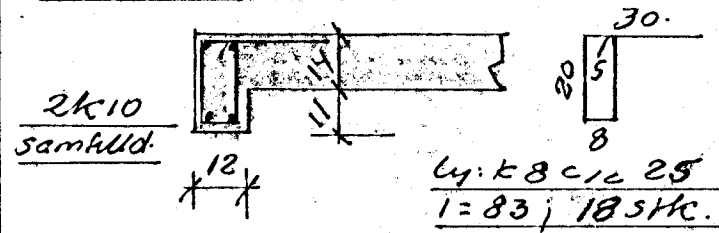


Snid i skyggni  
1:20.

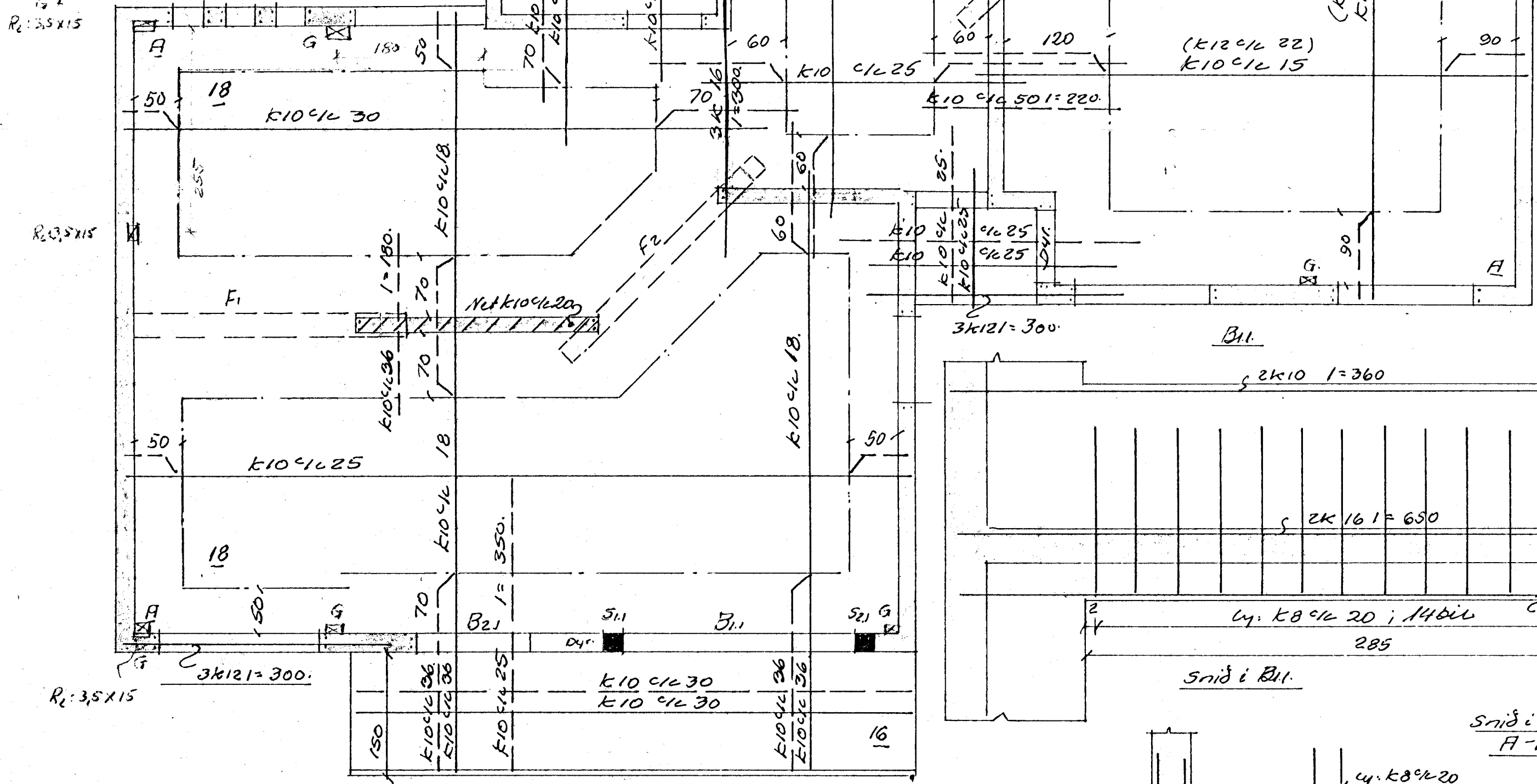
2k10 samhld.



I sorpremm:  
Lodr. 8k8  
Ly: k8 c/l 25.

A: aukajarn 4k10 l=150 lögd i  
krössi bádar brini plötu á mæltum  
úthomum.  
A hæðastilum lögd i ytri brin útvægja  
Lodr. tengjarnu k8 c/l 30 l=110. Jarnin  
nái minnst 50 upp í vegg yfir. Sama  
tengjarnlögd i hæðastil stíghúsvægja

R<sub>1</sub>: 3,5x15

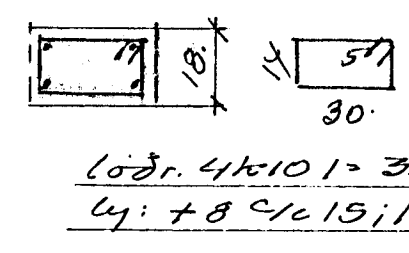
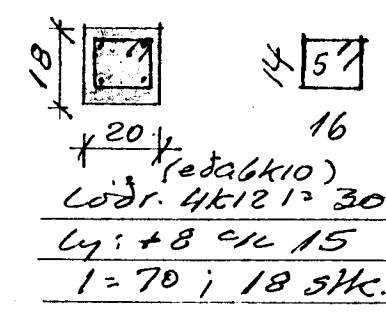


R<sub>1</sub>: 3,5x15

I handriðsvegg 10cm leggist net: k8 c/l 16 Lödr.  
beygd 50 í neðri brin plötu. Lár. k8 c/l 25.

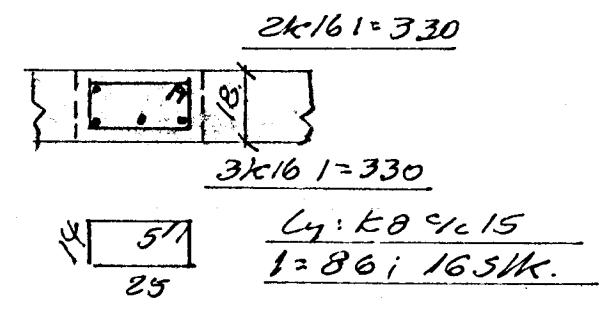
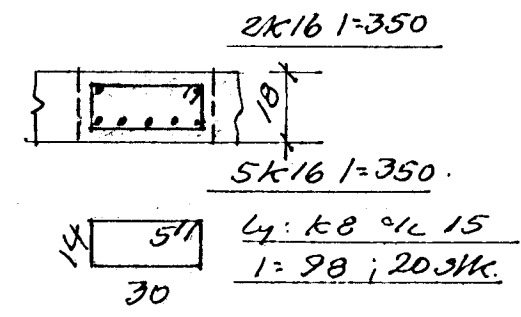
S11.

S21.

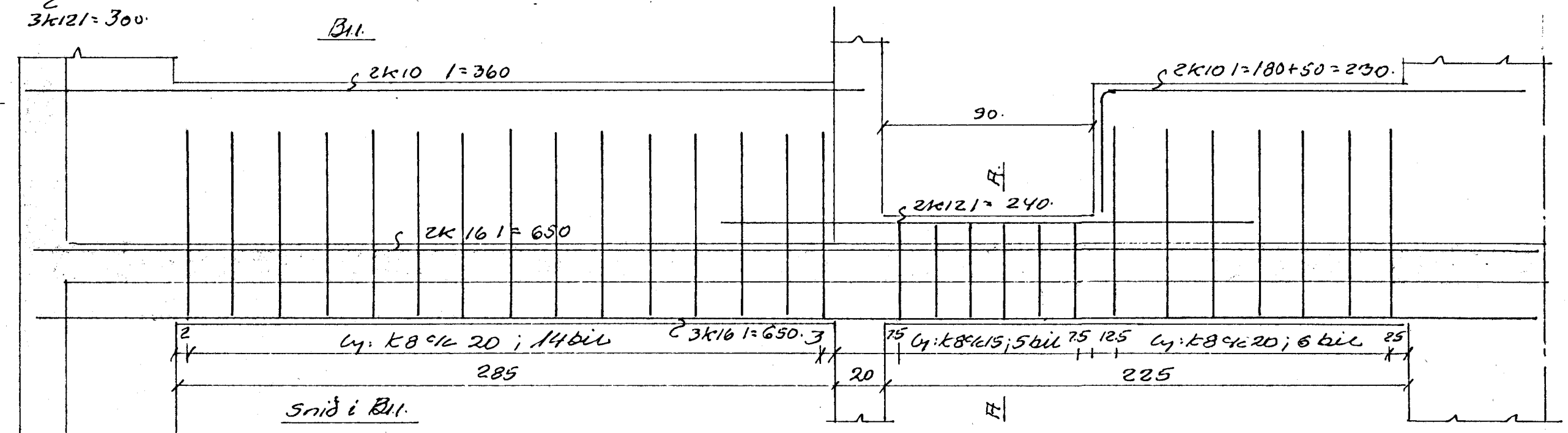


Snid i F1

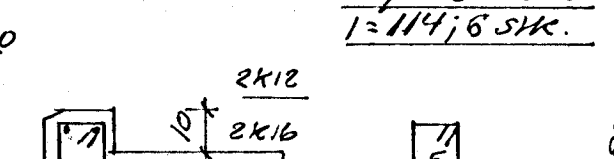
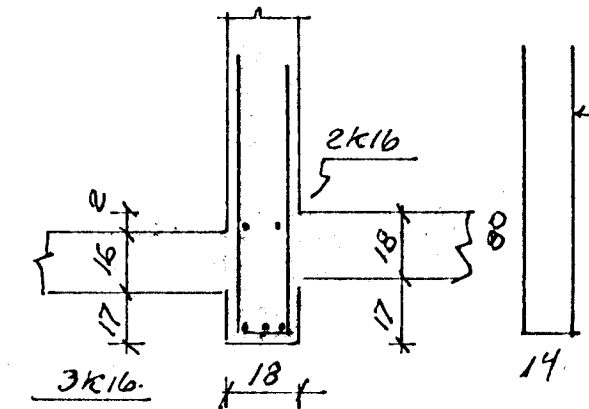
Snid i F2



B21.



Snid i B21  
A-A.



Benedict B. Sigurðsson  
verkt.

Breiðvangur nr. 1.		
M.	1:50 1:20	Jámhent skýpa.
D.	mað 179	Lott yfir d. hæð.
Kr.	3. bl.	Bum. B. Sigurðsson.