

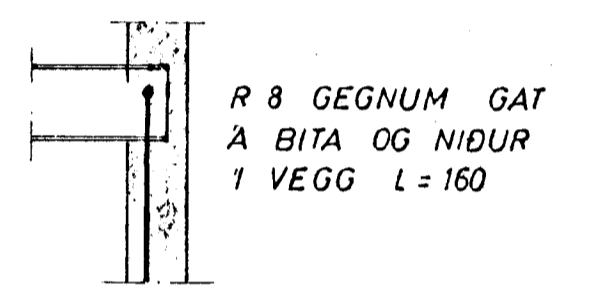
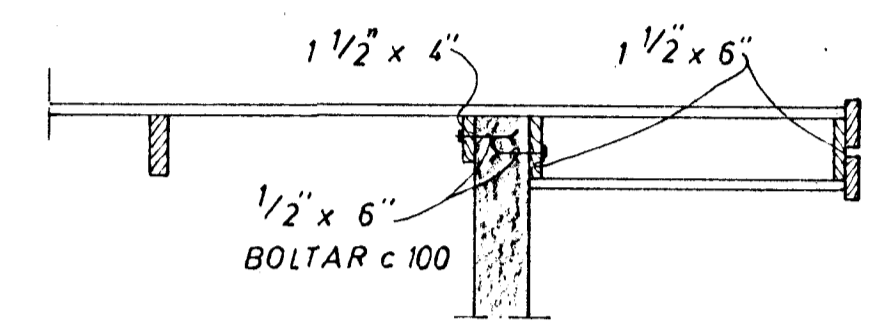
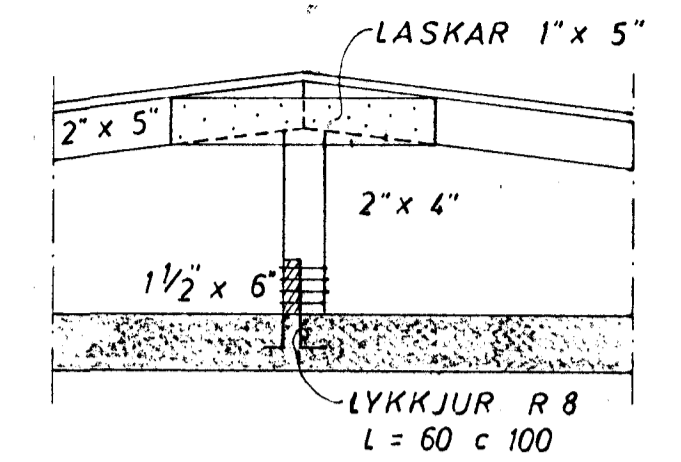
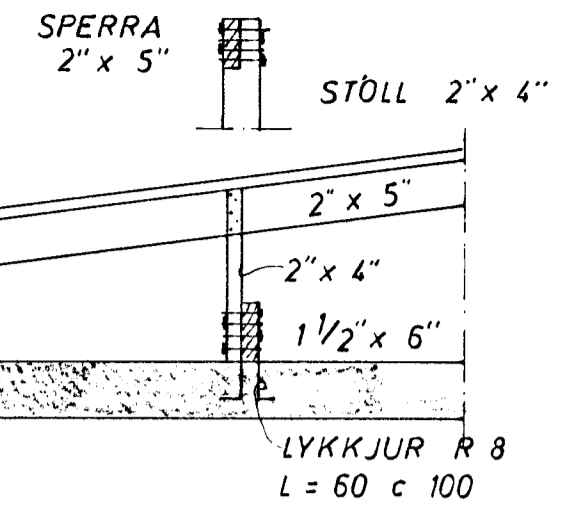
SNID A 1:20

SNID B 1:20

SNID C 1:20

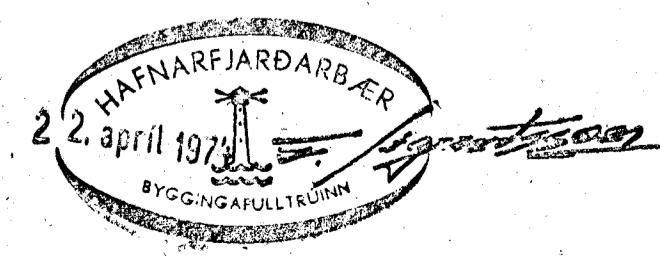
SNID D 1:20

SNID E ~ 1:20



UM FRAGANG A TENGIKUM ÞAKA SJÁ FYRIRMÆLI KJ. SV.

SKYRINGAR:
 SPERRUR OG STÖLA SEM LIGGJA A EDA AD STEYPU SKAL RÍÐA MED FUAVARNAREFNI. ALLUR SAUMUR I BAKI SKAL VERA ZINKHÚÐAÐUR.
 STÖLA SKAL SETJA A VIXI SINN HVÖRU MEGIN AD SPERRU.



BREIÐVANGUR 21 ÞAK	MÆLIKVARDI 1:50 1:20	VERK 7311	TEIKN NÚM. 3
	Hannað: <i>SB</i> Teiknaði: <i>SB</i>	Yfirland: <i>SB</i> Sampi: <i>SB</i>	DAGS JULÍ '73
JÓHANN GUNNAR BERGPÓRSSON VERKFR MVFI KÖLDUKINN 9 - HAFNARFIRÐI - Sími 52895	BREYTT		