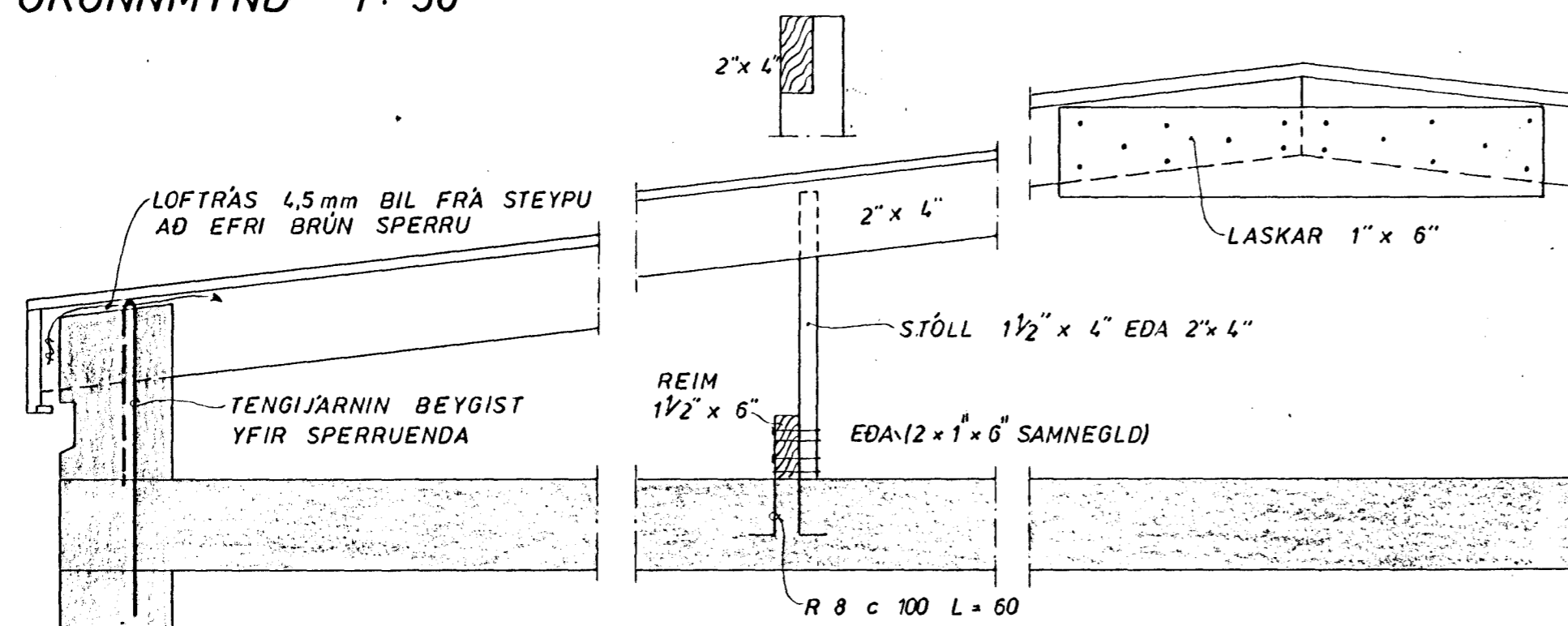


GRUNNMYND 1:50



SKYRINGAR:

SPERRUR OG STÓLA SEM LIGGJA  
Á EÐA AD STEYPU SKAL RÝÐA  
MEÐ FUAVARNAREFNI.  
ALLUR SAUMUR Í ÞAKI SKAL VERA  
ÁINKHÚÐAÐUR.

STÓLA SKAL SETJA Á VÍXL,  
SINN HVORU MEGIN AD SPERRU.  
2 STK. 1" x 6" SAMNEGLD MÁ NOTA Í  
STAD 1 1/2" x 6" REIMAR.

BREIÐVANGUR 22, HAFNARFIRÐI

ÞAK

JÓHANN GUNNAR BERGPÓRSSON VERKFR MVFI  
STRANDGÖTU 11 — HAFNARFIRÐI — SÍMI 53315

MÆLIKVARDI 1:50 1:10	VERK 7601	TEIKN NR 1.5
Hannað: <i>SB</i> Teiknað: <i>JU</i>	Yfirfarið: Samb: <i>SB</i>	DAGS MÁI '76
BREYTT		