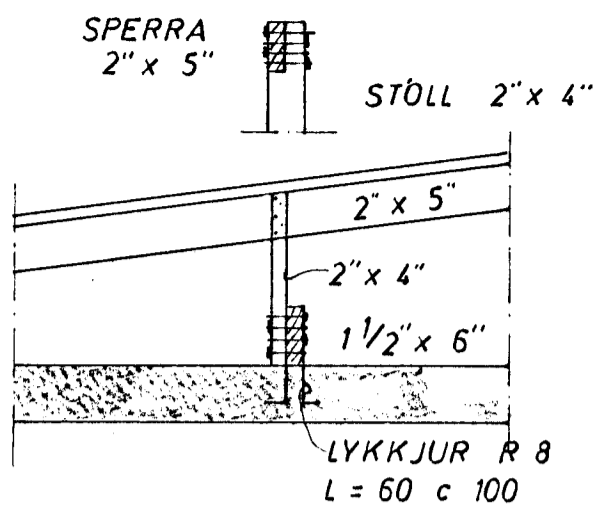
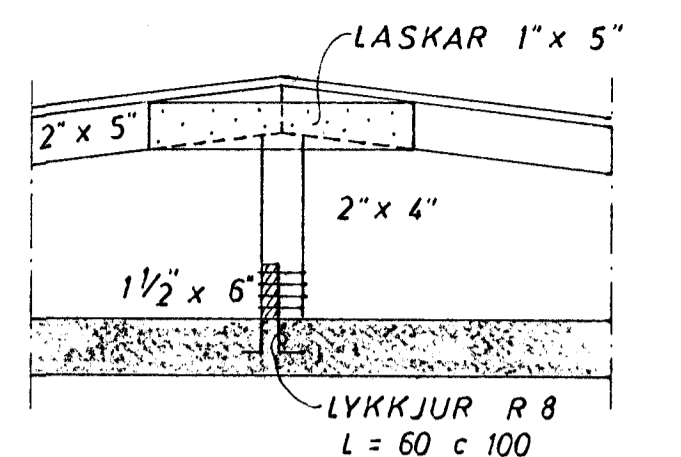


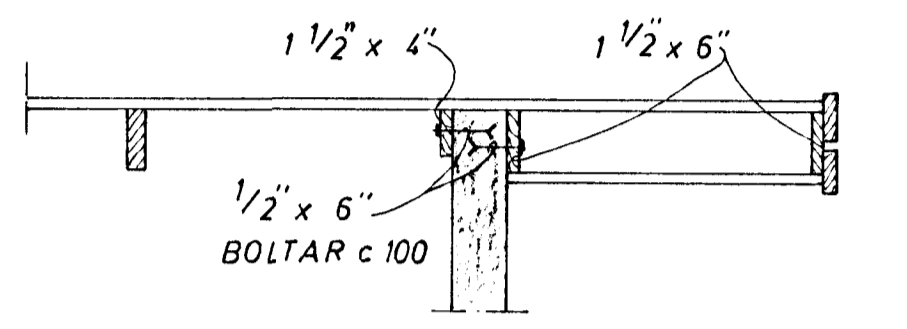
SNID A 1:20



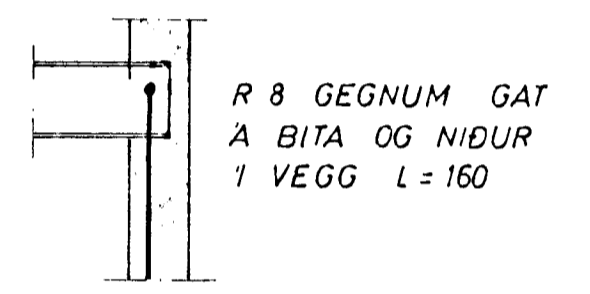
SNID B 1:20



SNID C 1:20



SNID D 1:20

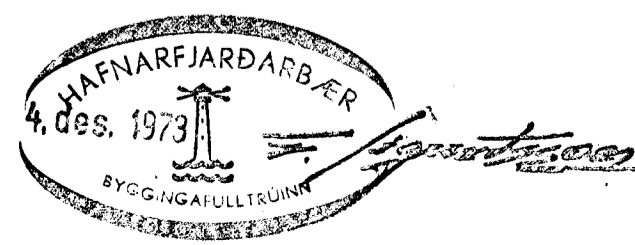
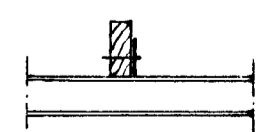


SNID E ~1:20

SKÝRINGAR:
 SPERRUR OG STÖLA SEM LIGGJA A EÐA AD STEYPU SKAL RÝÐA MED FUAVARNAREFNI. ALLUR SAUMUR I ÞAKI SKAL VERA ZINKHÚÐADUR.

STÖLA SKAL SETJA A VÍXL, SINN HVORU MEGIN AD SPERRU.

EYRU 5/50/100
 12 mm BOLTAR



BREIÐVANGUR 23	MÆLIKVARÐI 1:50 1:20	VERK 7311	TEIKN NR 3
	Hannað: <i>YGB</i> Teiknað: <i>YGB</i>	Yfirfarið: <i>YGB</i> Samb: <i>YGB</i>	DAGS JULI '73
ÞAK	BREYTT		
JÓHANN GUNNAR BERGÞÓRSSON VERKFR MVFI KÖLDUKINN 9 - HAFNARFIRÐI - Sími 52895			