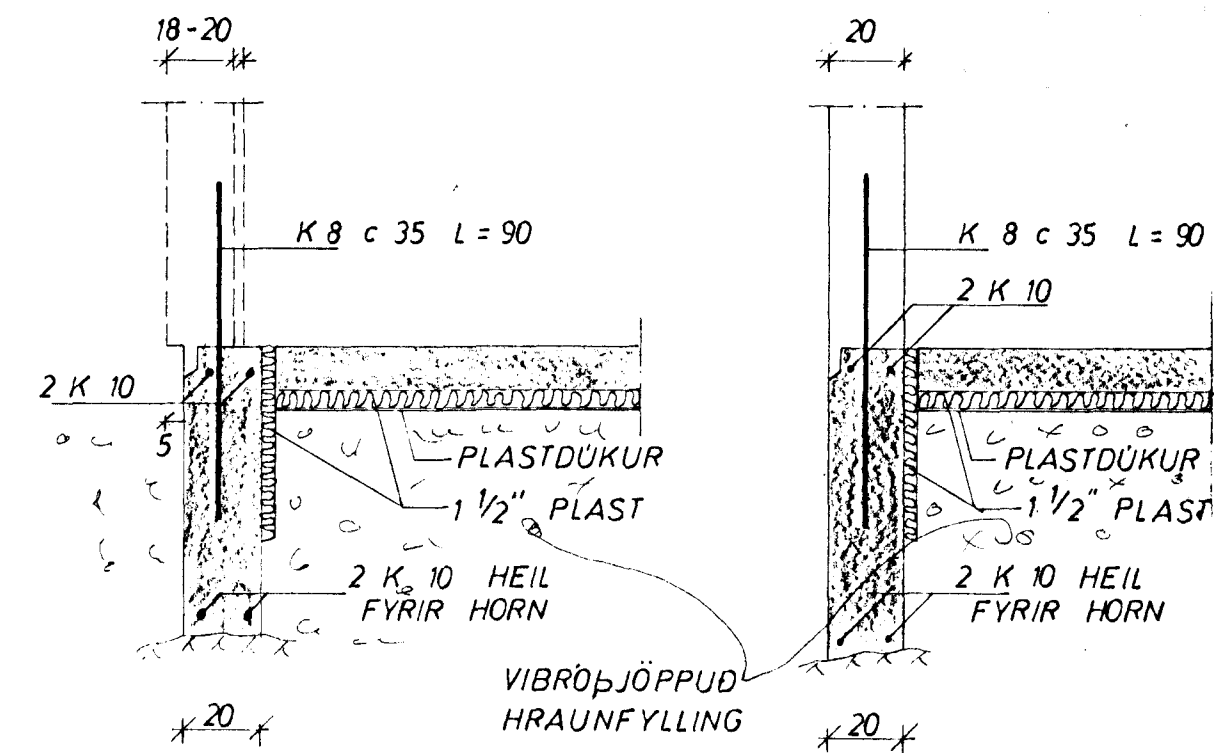
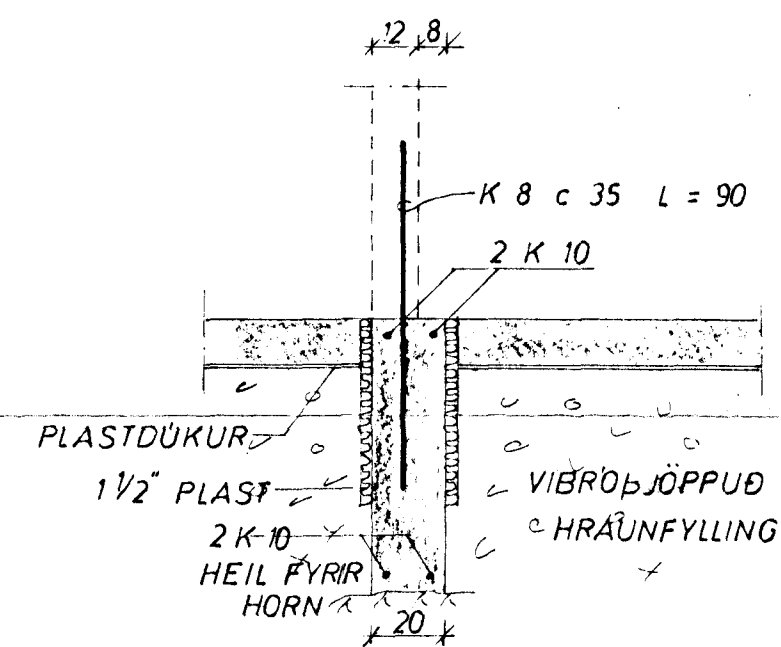


GRUNNMYND 1:50



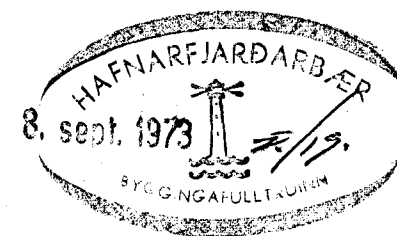
SNID '1 ÚTVEGGI 1:20



SNID '1 INNVEGG 1:20

UNDIRSTÖÐUR STANDI Á JAFNFÖSTU HRAUNI,  
 EKKI MINNA EN 75 cm UNDIR YFIRBORDI, NEMA  
 KLÖPP SÉ OFAR ÞÁ MINNST 35 cm STEYPUGÆÐI  
 Í UNDIRSTÖÐUM OG GÖLFPLÖTU S 160.  
 K MERKIR KAMBSTAL KS 40  
 c — FJARLÆGD MILLI JARNA MIÐJU Á MIÐJU.  
 MESTA ÁLAG Á GRUNN ~ 3,0 KG/CM<sup>2</sup>

JARNMAGN Í UNDIRSTÖÐUM K 10 ~ 260 KG  
 K 8 ~ 150 KG



BREIÐVANGUR 25	MÆLIKVARÐI 1:50	VERK 7311	TEIKN NR 1
UNDIRSTÖÐUR	Hannað Teiknað	Yfirfarið Samb.	DAGS AGUST '73
JÓHANN GUNNAR BERGPÓRSSON VERKFR MVFI KÖLDUKINN 9 - HAFNARFIRÐI - Sími 52895	BREYTT		