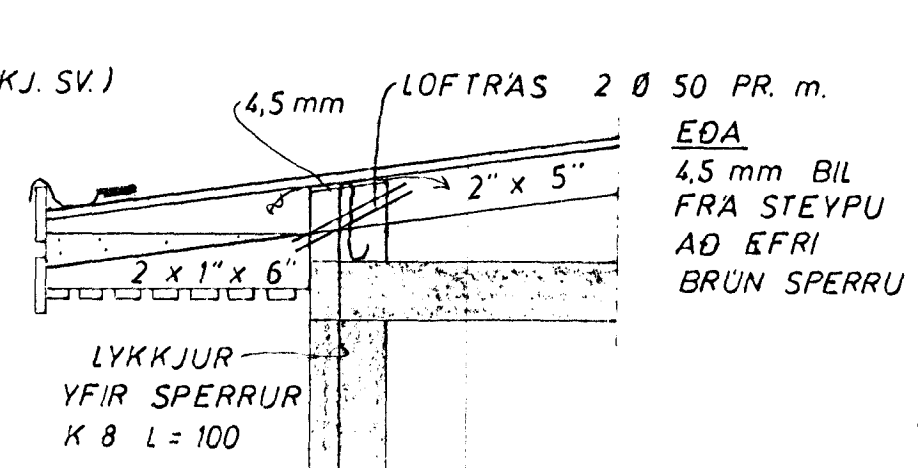
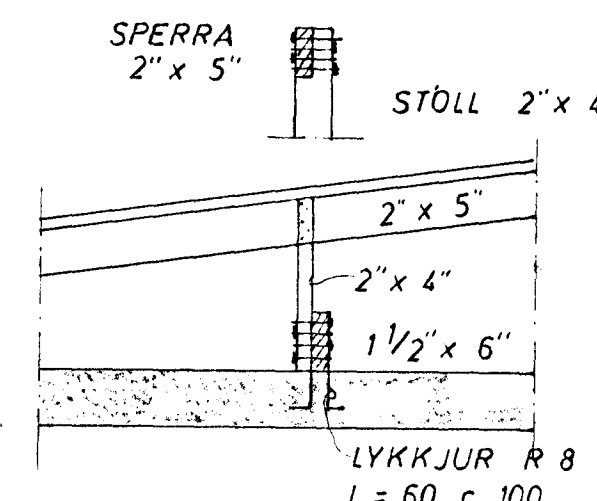


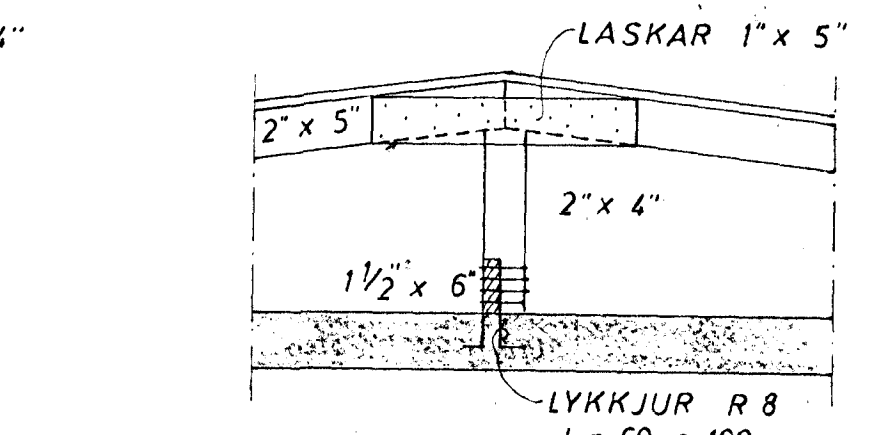
N.B. HÆÐ 1 MÆNI 320 (EKKI 330 KJ. SV.)



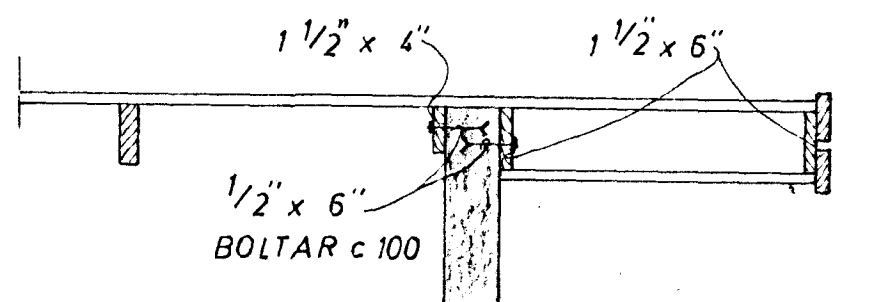
SNID A 1:20



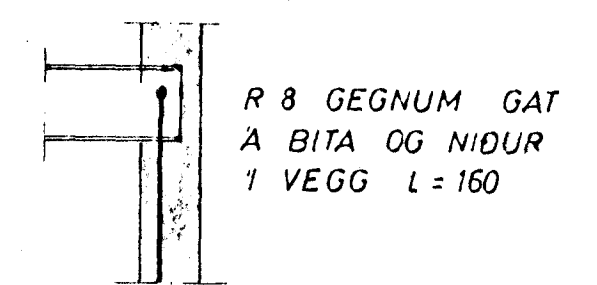
SNID B 1:20



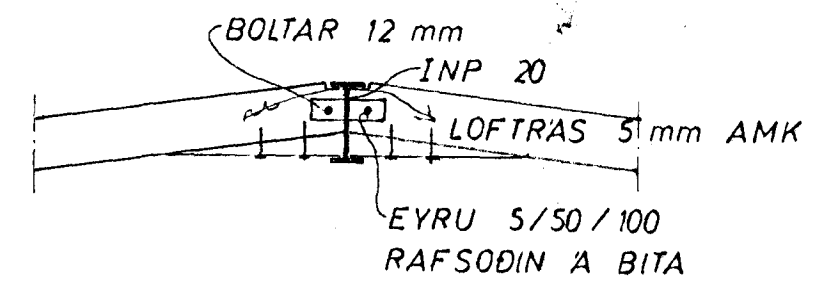
SNID C 1:20



SNID D 1:20



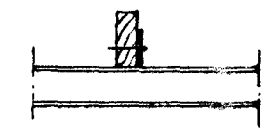
SNID E ~1:20



SNID F 1:20

UM FRAGANG A TENGINGUM
ÞAKA SJA FYRIRMÆLI KJ. SV.

EYRU 5/50/100
12 mm BOLTAR



SKÝRINGAR:
SPERRUR OG STÖLA SEM LIGGJA
A EDA AD STEYPU SKAL RÝÐA
MÉÐ FÚAVARNAREFNI.
ALLUR SAUMUR Í ÞAKI SKAL VERA
ZINKHÚÐAÐUR.
STÖLA SKAL SETJA A VIXL
SÍNN HVÖRU MEGIN AD SPERRU.



BREIÐVANGUR 25

ÞAK

JÓHANN GUNNAR BERGÞÓRSSON VERKFR MVFI
KÖLÓKINN 9 - HAFNARFJÖRÐ - Sími 52895

MÆLIKVÆÐI 1:50 1:20	VERK 7311	TEIKN NR 3
Hannað: <i>JB</i>	Yfirfarir: <i>JB</i>	DAGS JULÍ '73
Teknað: <i>JB</i>	Samþ: <i>JB</i>	
BREYTT		