

SKÝRINGAR:

- KALT VATN
- - - HEITT
- KALDAVATNSKRANI
- HEITA
- ⊗ RENNILOKI
- ⊗ MED SPINDLI UPPUR JÖRD.
- ⊗ EINSTREYMISLOKI
- ⊗ VATNSMÆLIR
- GV GARÐVATN
- SL SLÖNGUKRANI

PIPUR SKULU EINANGRADAR MED 20mm GLERULLARHÖLKUM OG VAFÐAR MED PLASTDÚK ALLT EFNÍ, PIPUR OG FITTINGS SKAL VERA GALVANISERAÐ.

KERFI SKAL PRÖFA MED KÖLDU VATNI OG 6 KG/cm² ÞRÝSTINGI.

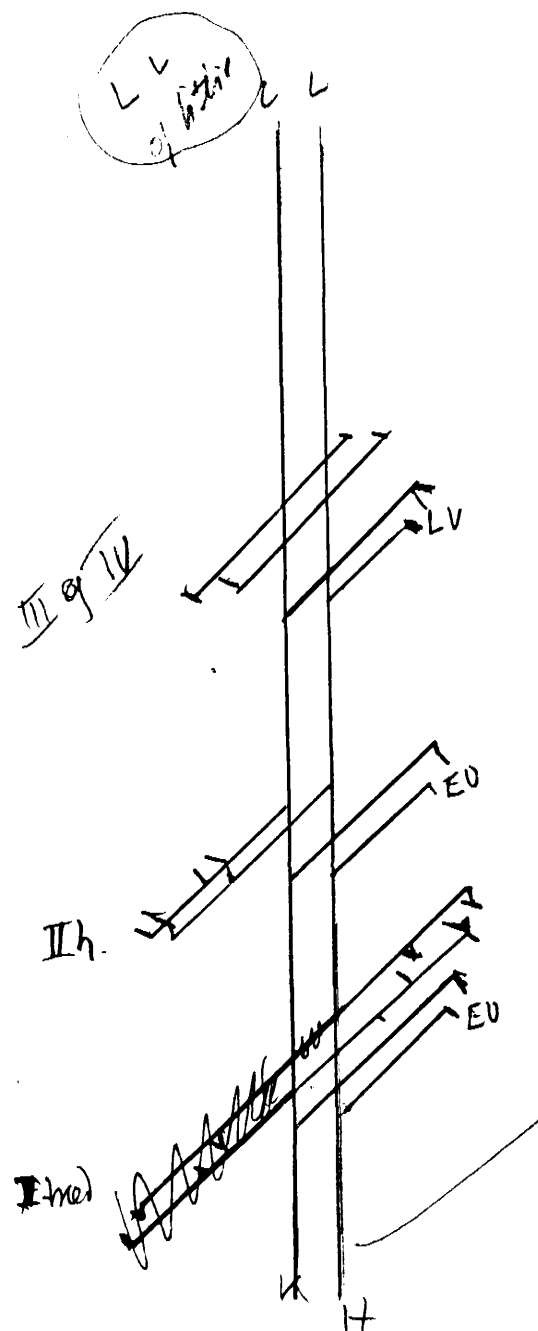
BALLOFIX RENNILOKAR SEU VID HVERT TÆKI EINSTREYMISLOKI VID ÞVOTTAVELAR.

FRÁGANGUR INNTAKS OG LOFTPÚÐAR SKV. FORSKR. VATNSV. R.V.

LOFTPÚÐI

EFST Á ÖLLUM LODRETTUM STOFNUM SKAL VERA 30 cm LANGUR LOFTPÚÐI, ÞVERMÁL JAFNT OG SVERASTI HLUTI STOFNSINS TALÍÐ FRA GREININGU VID ADALADFÆRSLUÆÐ

EINNIG SKAL VERA SAMSKONAR LOFTPÚÐI Á HLIDARGREINUM, SEM LENGRI ERU EN 8 M. ÞVERMÁL JAFNT OG SVERASTI HLUTI HLIDARGREINAR.



KERFI ~1:50

BREIÐVANGUR 26	MÆLIKVARDI ~1:50	VERK 7408	TEIKN NR 12
VATNSLÖGN - KERFI	Hannað: [Signature] Teiknað: [Signature]	Yfirfarið: Samb. [Signature]	DAGS JUNÍ '74
JÓHANN GUNNAR BERGPÓRSSON VERKFR MVFI STRANDGÖTU 11 — HAFNARFIRÐI — SÍMI 53315	BREYTT		