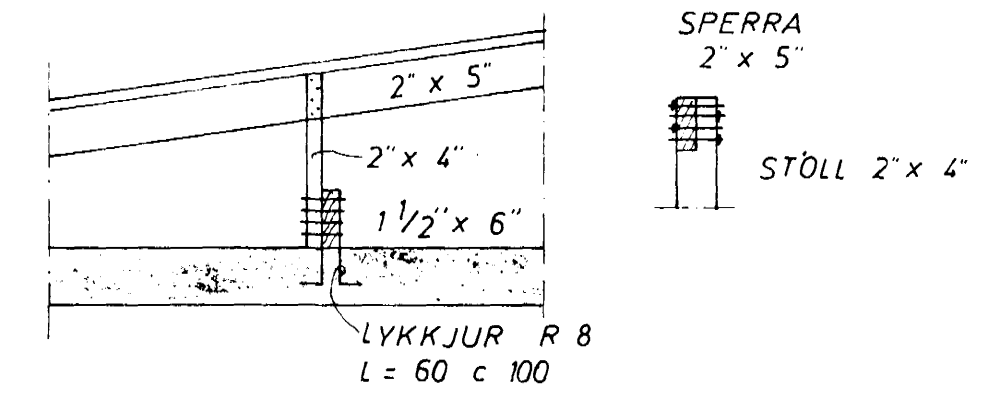
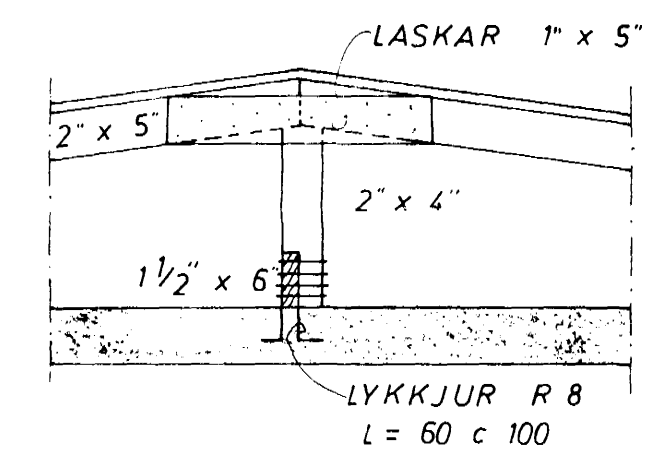


SNID A 1:20

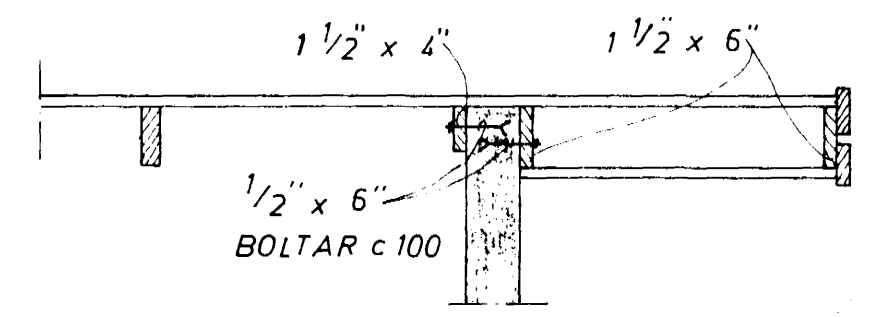


SNID B 1:20

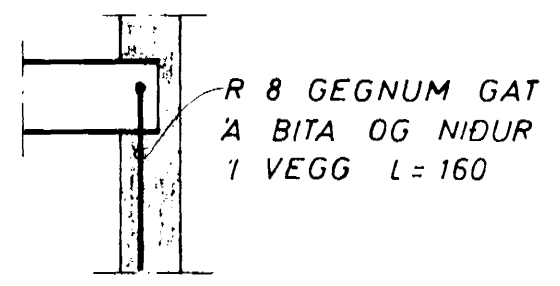


SNID C 1:20

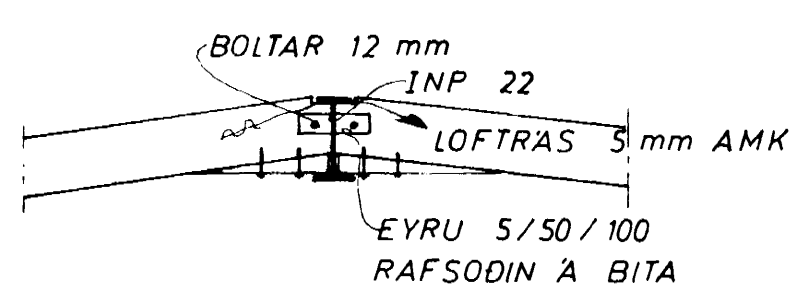
UM FRÁGANG A
TENGINGUM ÞAKA
SJA FYRIRMÆLI KJ. SV.



SNID D 1:20



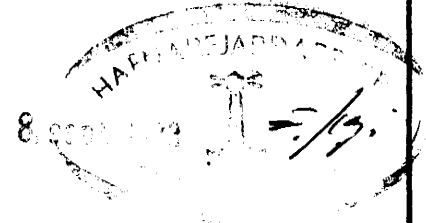
SNID E 1:20



SNID F 1:20

SKYRINGAR:
SPERRUR OG STÖLA SEM LIGGJA A EÐA AD STEYPU SKAL RÝÐA MEÐ FUAVARNAREFNI. ALLUR SAUMUR Í ÞAKI SKAL VERA ZINKHÚDADUR.

STÖLA SKAL SETJA Á VÍXL, SINN HVORU MEGIN AD SPERRU.



BREIÐVANGUR 27	MÆLIKVARÐI 1:50 1:20	VERK 7312	TEIKN NR 3
	ÞAK	Hannað: <i>[Signature]</i> Teiknað: <i>[Signature]</i>	Yfirfarið: <i>[Signature]</i> Samb: <i>[Signature]</i> DAGS AGUST '73
JÓHANN GUNNAR BERGPÓRSSON VERKFR MVFI KÖLDUKINN 9 - HAFNARFIRÐI - Sími 52895		BREYTT	