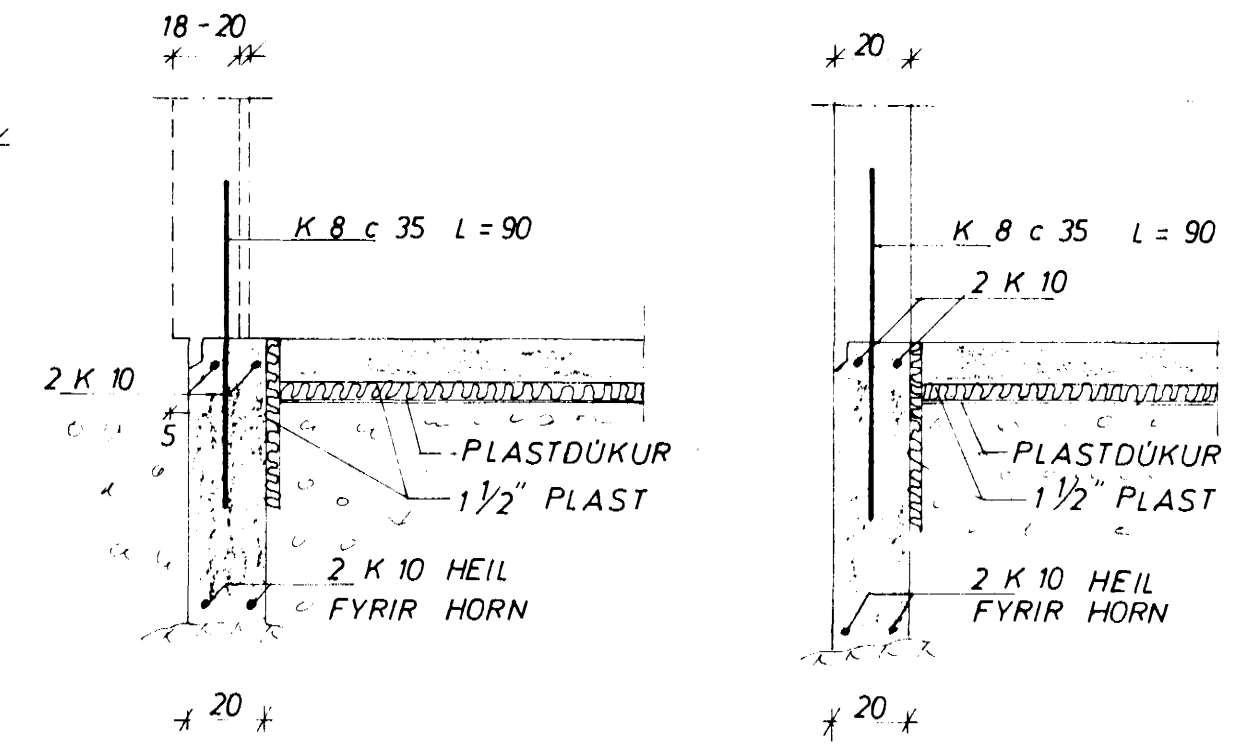
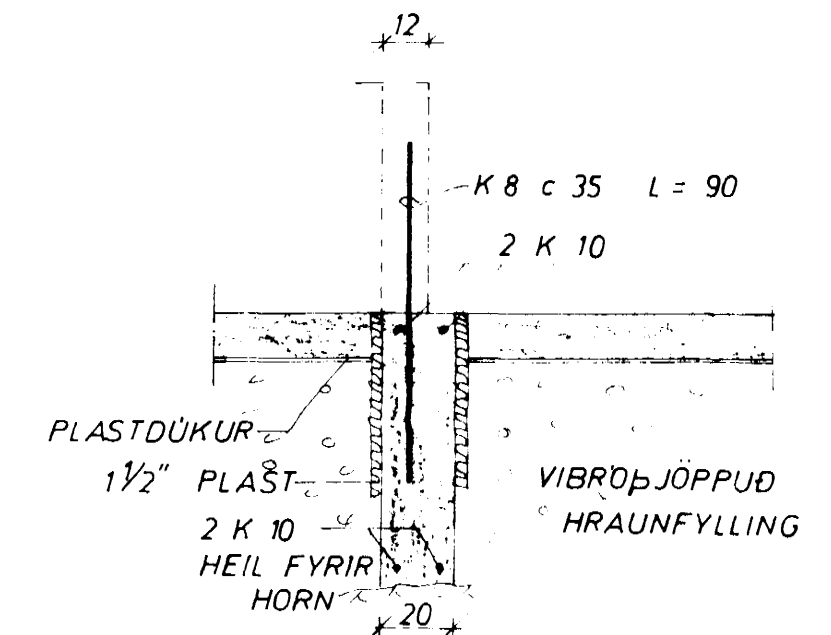


GRUNNMYND 1:50

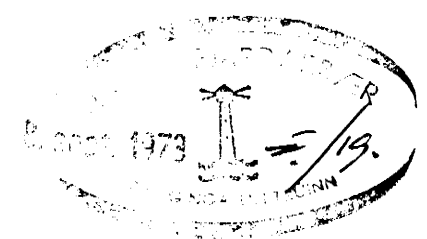


SNID 'I UTVEGGI 1:20



SNID 'I INNVEGG 1:20

MESTA ALAG A GRUNN ~ 3,0 KG/CM²
 UNDIRSTÖÐUR STANDI A JAFNFÖSTU HRAUNI.
 EKKI MINNA EN 75 cm UNDIR YFIRBORDI, NEMA
 KLÖPP SÉ OFAR ÞA MINNST 35 cm STEYPUGÆÐI
 'I UNDIRSTÖÐUM OG GÖLFPLÖTU S 160.
 K MERKIR KAMBSTAL KS 40
 c — FJARLÆGÐ MILLI JARNA MIÐJU A MIÐJU.
 JARNAMAGN 'I UNDIRSTÖÐUM K 10 ~ 260 KG
 K 8 ~ 150 KG



BREIDVANGUR 27	MÆLIKVARÐI 1:50 1:20	VERK 7312	TEIKN NR 1
UNDIRSTÖÐUR	Hannað: <i>GB</i> Teiknað: <i>GB</i>	Yfirfarir: <i>GB</i> Samb: <i>GB</i>	DAGS AGUST '73
JÓHANN GUNNAR BERGÞÓRSSON VERKFR MVFI KÖLDUKINN 9 - HAFNARFIRÐI - Sími 52895	BREYTT		