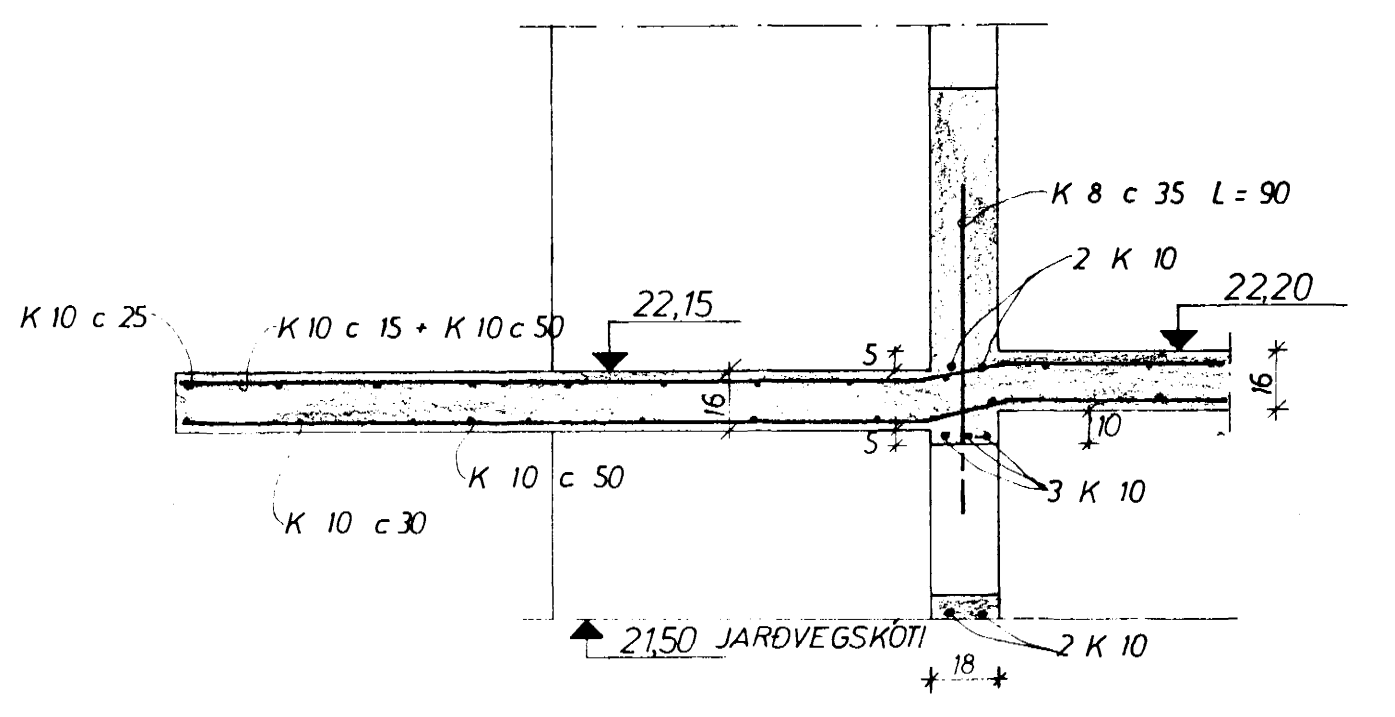
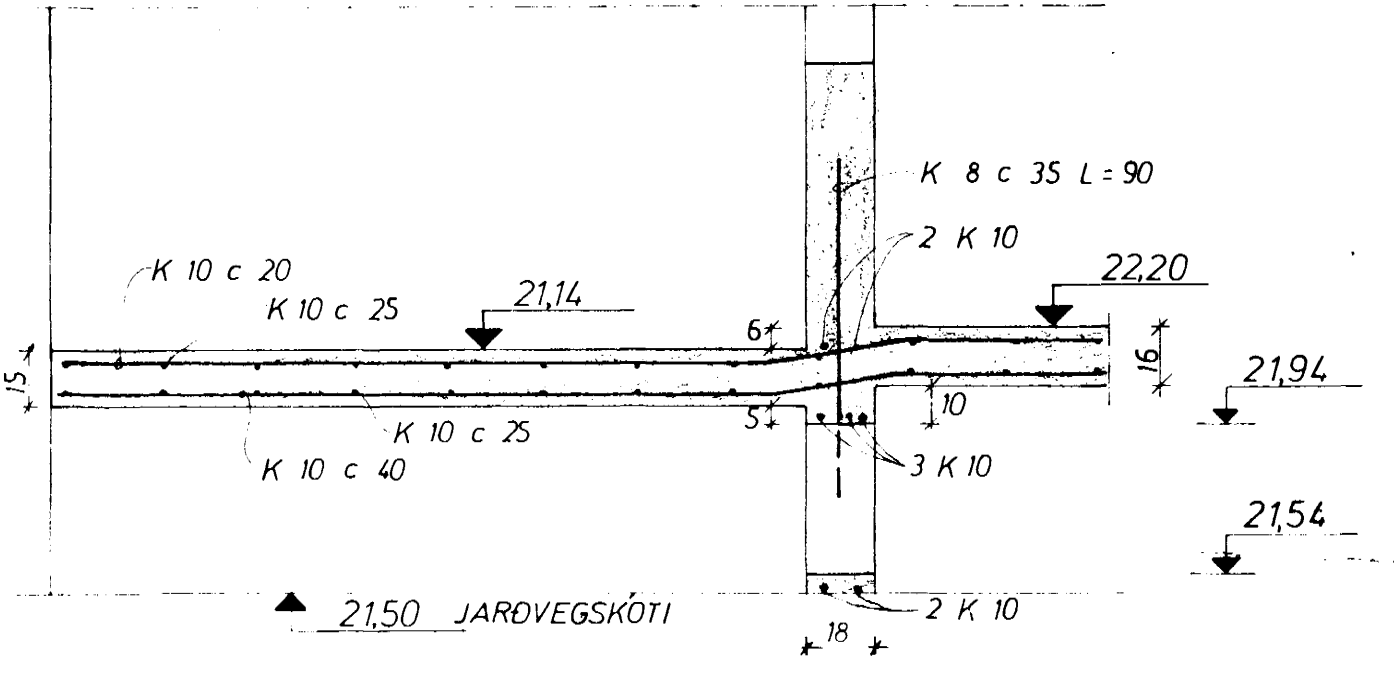


SNID 1 STIGA

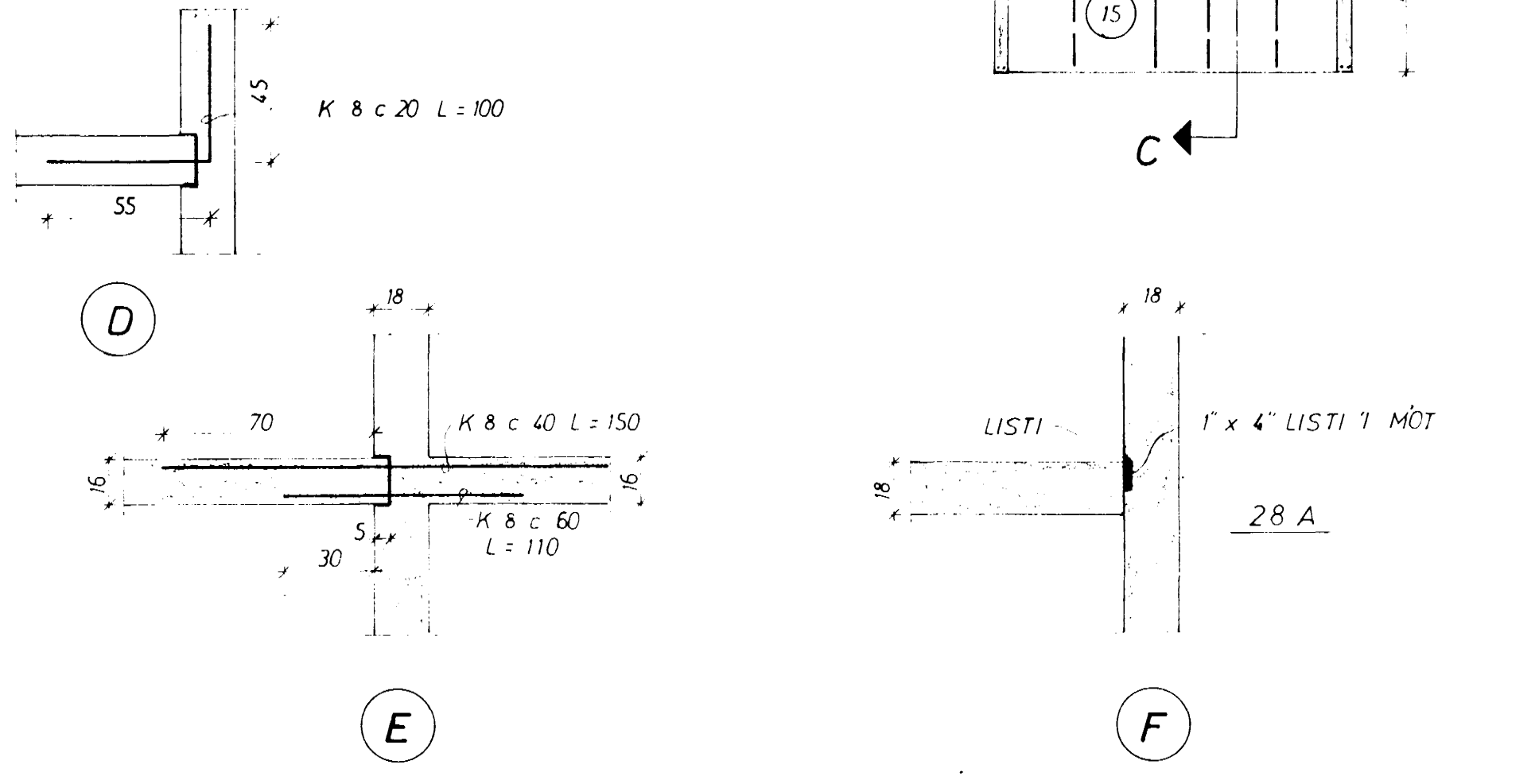


SNID B 1:20



SNID C 1:20

SKÝRINGAR:
 --- TAKNAR STAL 'I EFRA BORDI PLÖTU
 NEÐRA ---
 (15) PLÖTUÞYKKT 1 cm.
 UPPMÆÐ DYRUM OG GLUGGUM KOMI 2 K 10,
 EINS UNDIR GLUGGUM, EN YFIR 3 K 10,
 NEMA ANNAD SÉ SÝNT JARNIN GANGI
 MINNST 60 cm ÚT FYRIR OP
 'I EFSTU STEYPUKIL TIL FESTINGAR
 A SPERRUM R 8 c 20 L=100.
 STEYPA S 160
 K MERKIR KAMBSTAL KS 40
 R --- STEYPUSTYRKJARJARN ST
 ADRAR SKÝRINGAR SJA TEIKN N 9



| | | | |
|---------------------------------------|--------------------|-------------------|------------------|
| BREIDVANGUR 28 | MELIKVARDI 1:50 | VERK 7402 | TEIKN NR |
| PLATA YFIR KJALLARA | Hannað Teiknað | Yfirarið Samb. | DAGS MARS '74 |
| JÓHANN GUNNAR BERGPÓRSSON VERKFR MVFI | BREYTT | | |