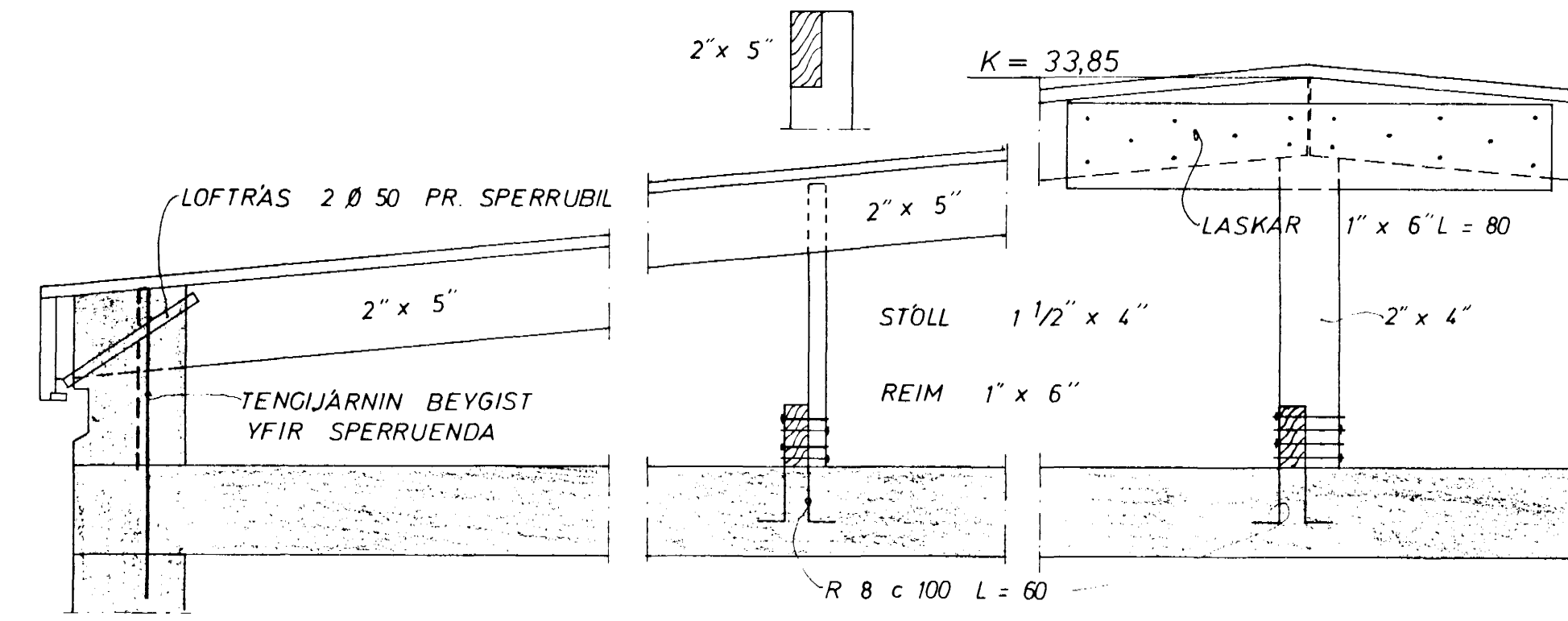
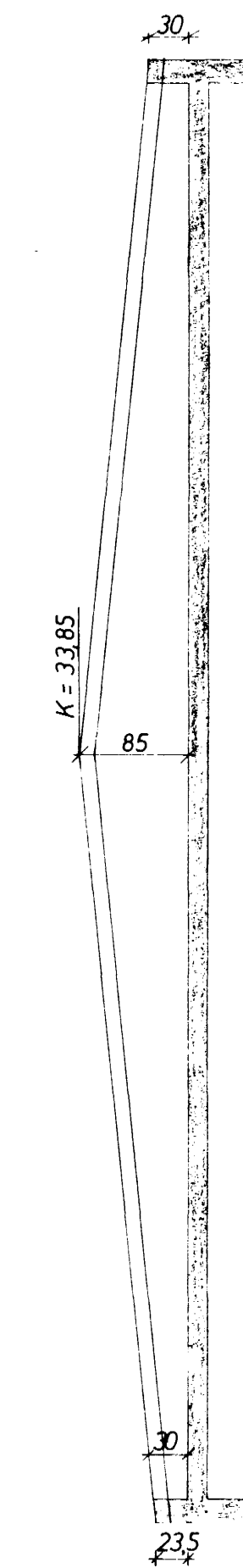
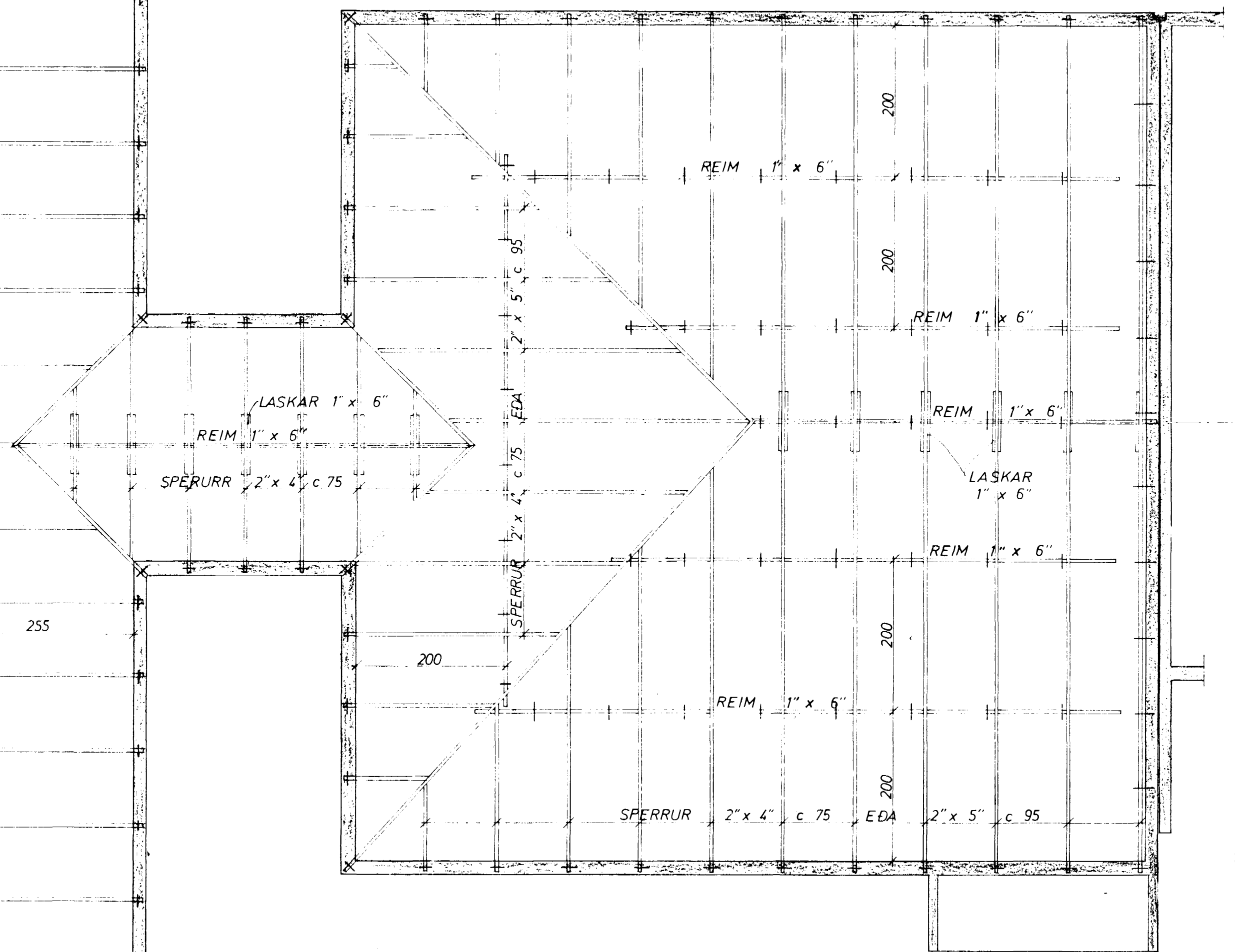


GRUNNMYND 1:50



SNID 1:10

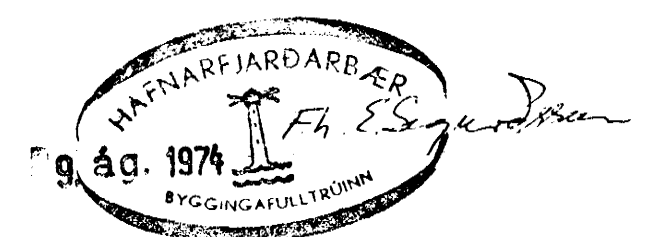


1:50

SKÝRINGAR:

SPERRUR OG STÖLA SEM LIGGJA A EDA AD STEYPU SKAL RÝÐA MED FUAVARNAREFNI. ALLUR SAUMUR I ÞAKI SKAL VERA ZINKHÚÐADUR.

STÖLA SKAL SETJA A VIXI, SINN HVORU MEGIN AD SPERRU.



BREIÐVANGUR 28	MÆLIKVARDI 1:50 1:20	VERK 7402	TEIKN NR 5
ÞAK	Hannað Teiknað	Yfirfarið Samb.	DAGS FEBR '74
JÓHANN GUNNAR BERGPÓRSSON VERKFR MVFI STRANDGÖTU 11 - HAFNARFIRDI - Sími 53315	BREYTT		