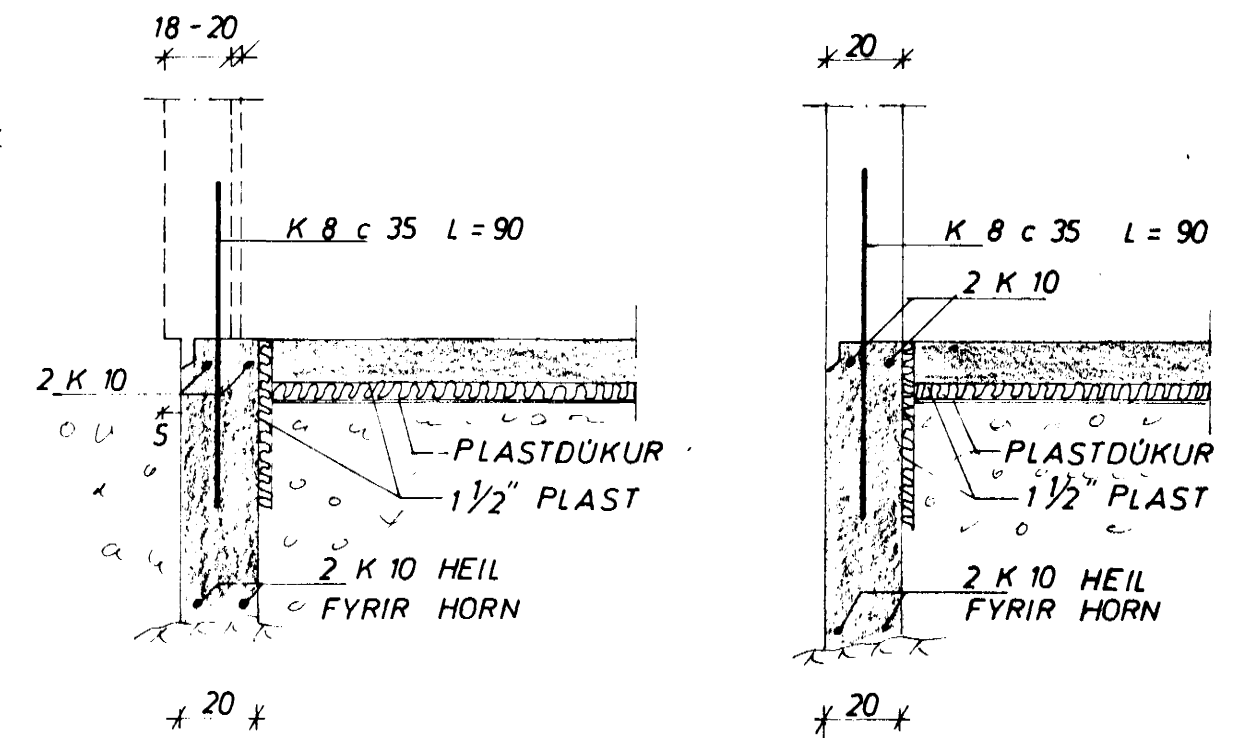
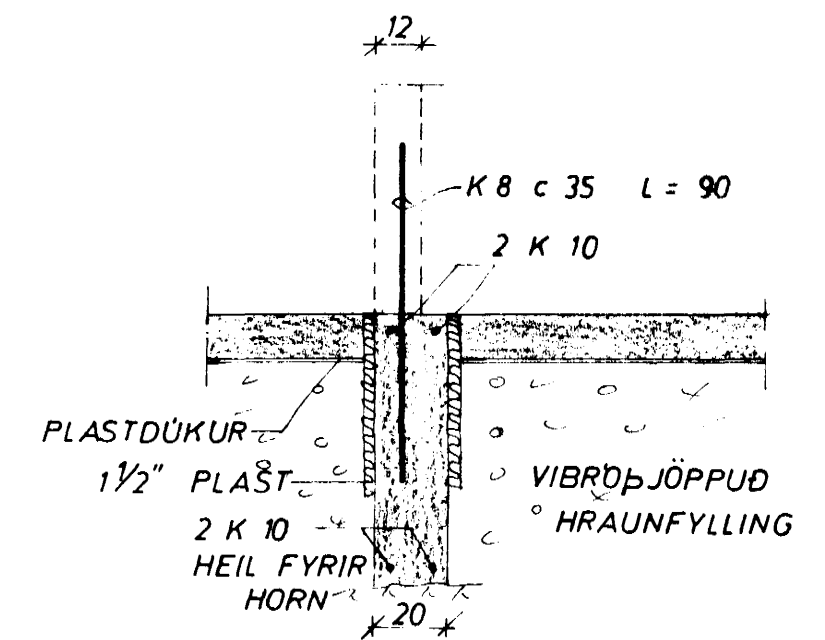


GRUNNMYND 1:50

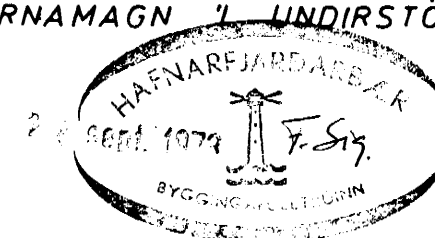


SNID 1 ÚTVEGGI 1:20



SNID 1 INNVEGG 1:20

MESTA ALAG A GRUNNI ~3.0 KG/CM²
 UNDIRSTÖÐUR STANDI A JAFNFÖSTU HRAUNI.
 EKKI MINNA EN 75 cm UNDIR YFIRBORDI, NÉMA
 KLÖPP SÉ OFAR ÞA MINNST 35 cm STEYPUGÆÐI
 Í UNDIRSTÖÐUM OG GÓLFPLÖTU S 160.
 K MERKIR KAMBSTAL KS 40
 c — FJARLÆGD MILLI JARNA MIÐJU A MIÐJU.
 JARNAMAGN Í UNDIRSTÖÐUM K 10 ~ 260 KG
 K 8 ~ 150 KG



BREIÐVANGUR 29	MÆLIKVARÐI	VERK	TEIKN NR
	1:50 1:20	7312	1
UNDIRSTÖÐUR	Hannað: <i>JSB</i>	Yfirferð:	DAGS
	Teknað: <i>JSB</i>	Samb: <i>JSB</i>	AGUST '73
JÓHANN GUNNAR BERGÞÓRSSON VERKFR MVFI KÖLDUKINN 9 - HAFNARFIRÐI - Sími 52895	BREYTT		