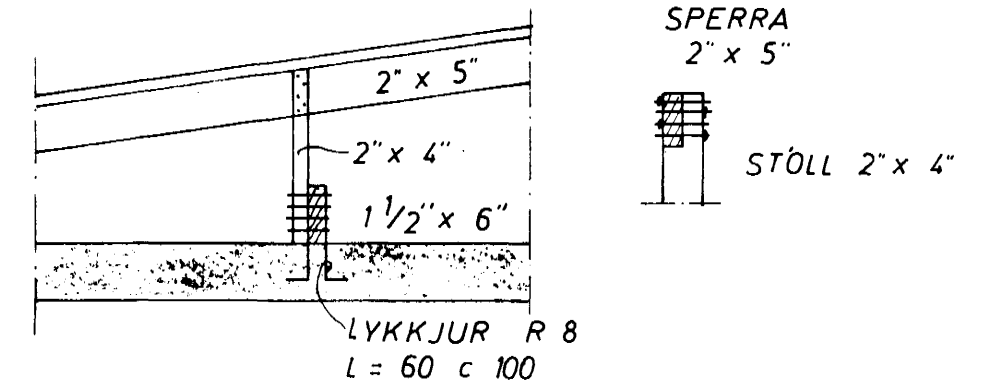
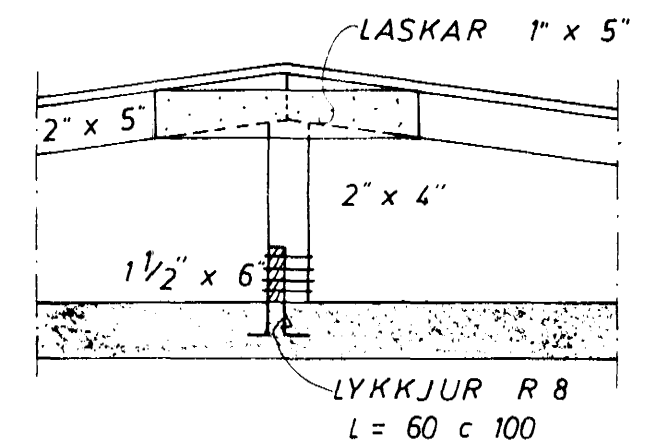


SNID A 1:20

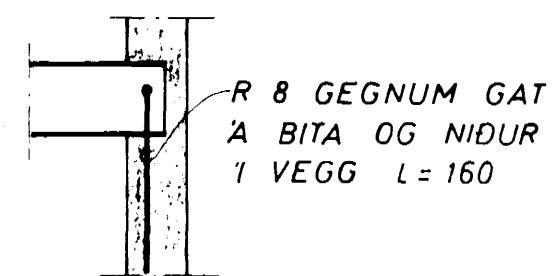


SNID B 1:20

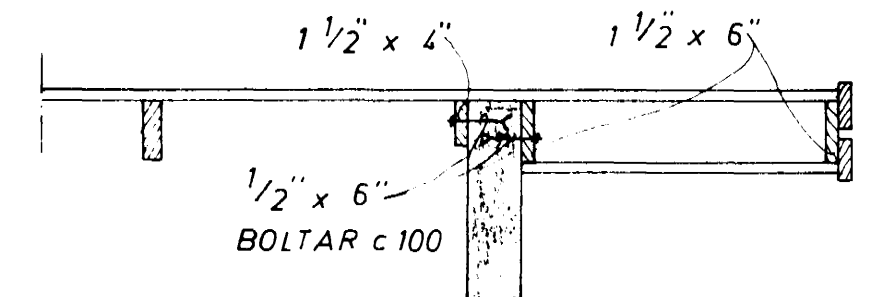


SNID C 1:20

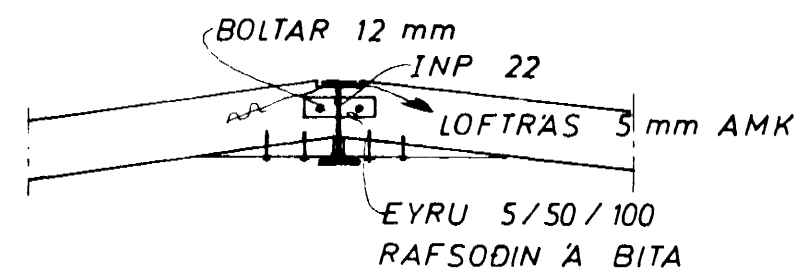
UM FRAGANG A  
TENGINUM ÞAKA  
SJA FYRIRMÆLI KJ.SV.



SNID E 1:20



SNID D 1:20



SNID F 1:20

**SKÝRINGAR:**

SPERRUR OG STÖLA SEM LIGGJA A EDA AÐ STEYPU SKAL RÝÐA MED FÚAVARNAREFNI. ALLUR SAUMUR I ÞAKI SKAL VERA ZINKHÚDADUR.

STÖLA SKAL SETJA A VÍXL, SINN HVORU MEGIN AÐ SPERRU.



<b>BREIDVANGUR 29</b>	MÆLIKVARÐI 1:50 1:20	VERK 7312	TEIKN NR 3
<b>ÞAK</b>	Hannað: <i>JB</i> Teiknað: <i>JB</i>	Yfirfarið: Samb: <i>JB</i>	DAGS AGUST '73
<b>JÓHANN GUNNAR BERGPÓRSSON</b> VERKFR MVFI KÖLDUKINN 9 - HAFNARFIRÐI - Sími 52895	BREYTT		