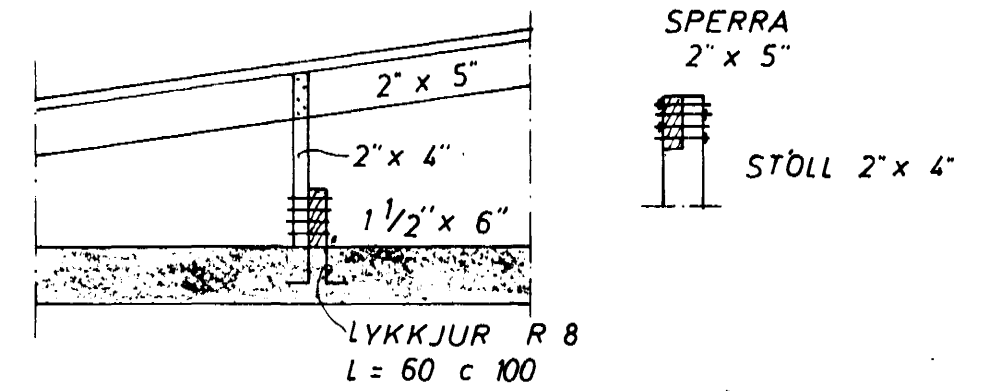
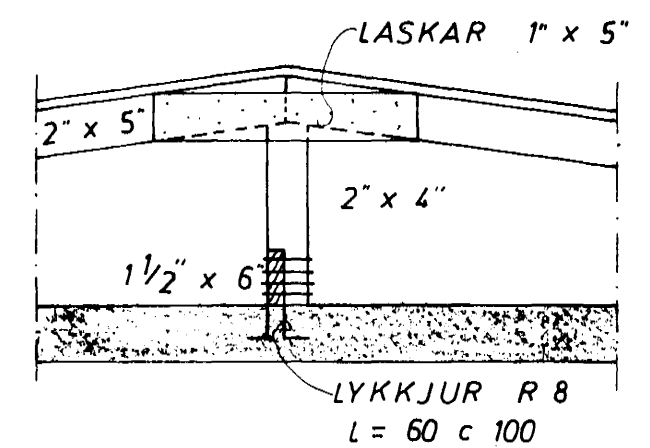


SNID A 1:20

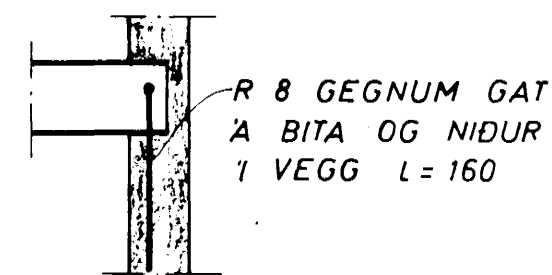


SNID B 1:20

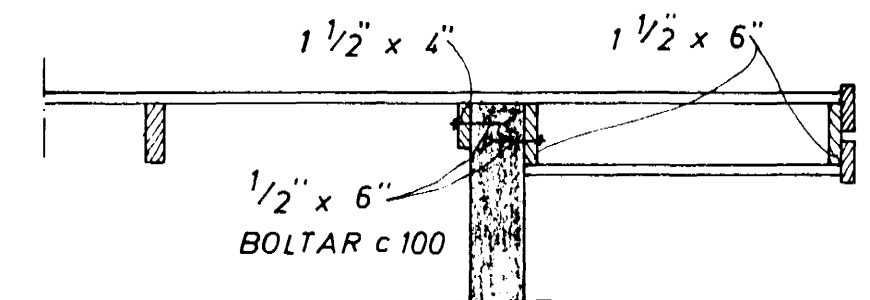


SNID C 1:20

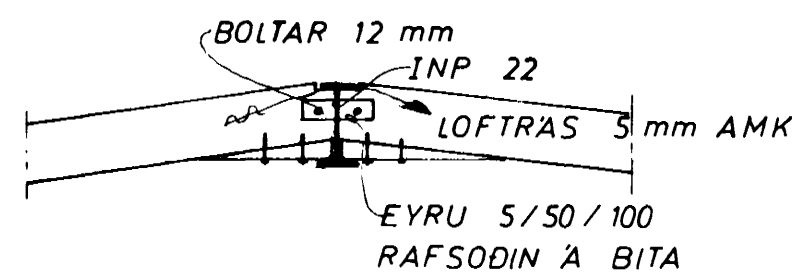
UM FRAGANG A
TENGINGUM ÞAKA
SJA FYRIRMÆLI KJ.SV.



SNID E 1:20



SNID D 1:20



SNID F 1:20

SKÝRINGAR:

SPERRUR OG STÖLA SEM LIGGJA
A EDA AD STEYPU SKAL RÝÐA
MED FÚAVARNAREFNI.
ALLUR SAUMUR Í ÞAKI SKAL VERA
ZINKHÚDADUR.

STÖLA SKAL SETJA A VIXL.
SINN HVORU MEGIN AD SPERRU.



BREIDVANGUR 33	MÆLIKVARÐI 1: 50 1: 20	VERK 7312	TEIKN NR 3
ÞAK	Hannað: <i>FSB</i> Teiknað: <i>FSB</i>	Yfirfarið: Samb: <i>FSB</i>	DAGS AGUST '73
JÓHANN GUNNAR BERGÞÓRSSON VERKFR MVFI KÖLDUKINN 9 - HAFNARFIRÐI - Sími 52895	BREYTT		