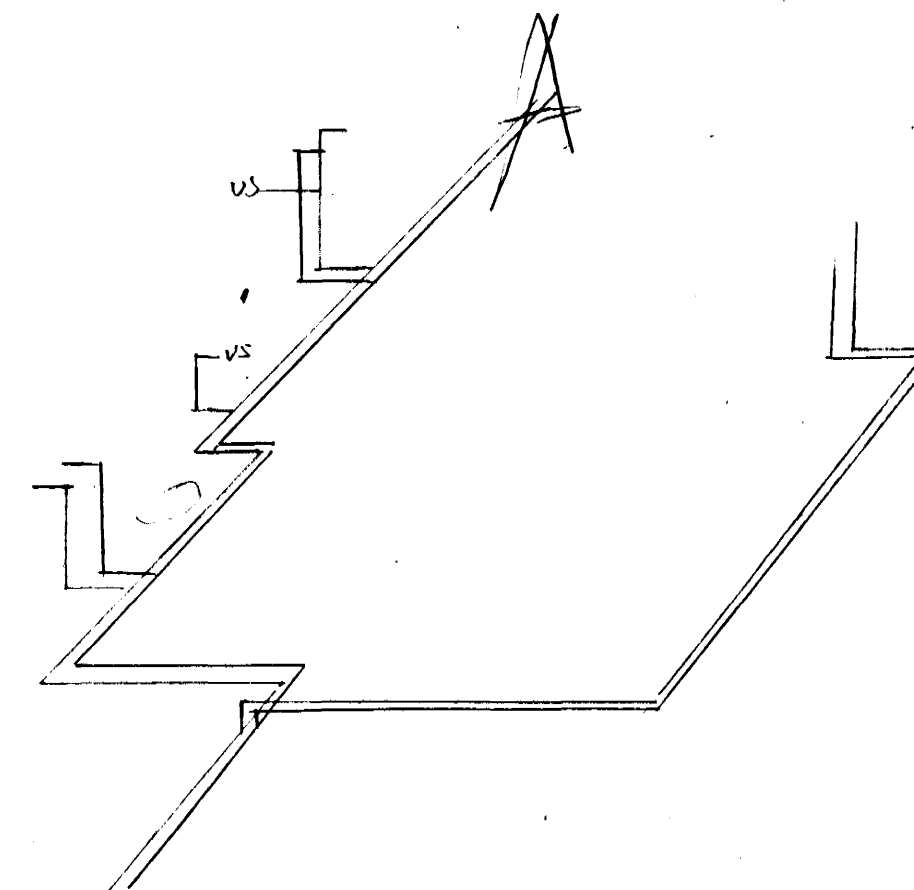


KERFI ~1:50



SKÝRINGAR:

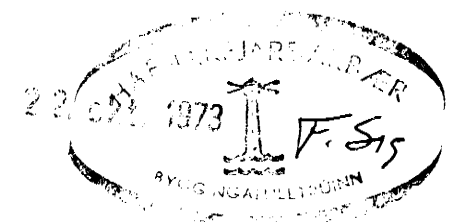
- — — — — KALT VATN
- — — — — HEITT
- — — — — KALDAVATNSKRANI
- — — — — HEITA
- — — — — RENNILOKI
- — — — — MED SPINDLI UPPUR JÖRD.
- — — — — EINSTREYMISLOKI
- — — — — VATNSMÆLIR
- GV GARDVATN

PIPUR SKULU EINANRADAR MEB 20MM GLERULLARHÖLKUM OG VAFÐAR MEB PLASTDÖK ALLT EFN. PIPUR OG FITTINGS SKAL VERA GALVANISERAD.

KERFI SKAL PRÖFA MEB KÖLDU VATNI OG 6 KG/cm² ÞRÝSTINGI.

BALLOFIX RENNILOKAR SEU VID HVERT TAKI EINSTREYMISLOKI VID ÞVOTTAVELAR.

FRAGANGUR INNTAKS OG LOFTPÜÐAR SKV FORSKR. VATNSV. R.V.



BREIÐVANGUR 33	MÆLIKVARÐI ~1:50	VERK 7312	TEIKN NR 7
VATNSLÖGN KERFI	Hanna: RS Teiknað: Ag	Yfirritar: JSB Samb:	DAGS JULI '73
JÓHANN GUNNAR BERGÞÓRSSON VERKFR. MVFI KÖLDUKINN 9 - HAFNARFIRÐI - Sími 52895	BREYTT		