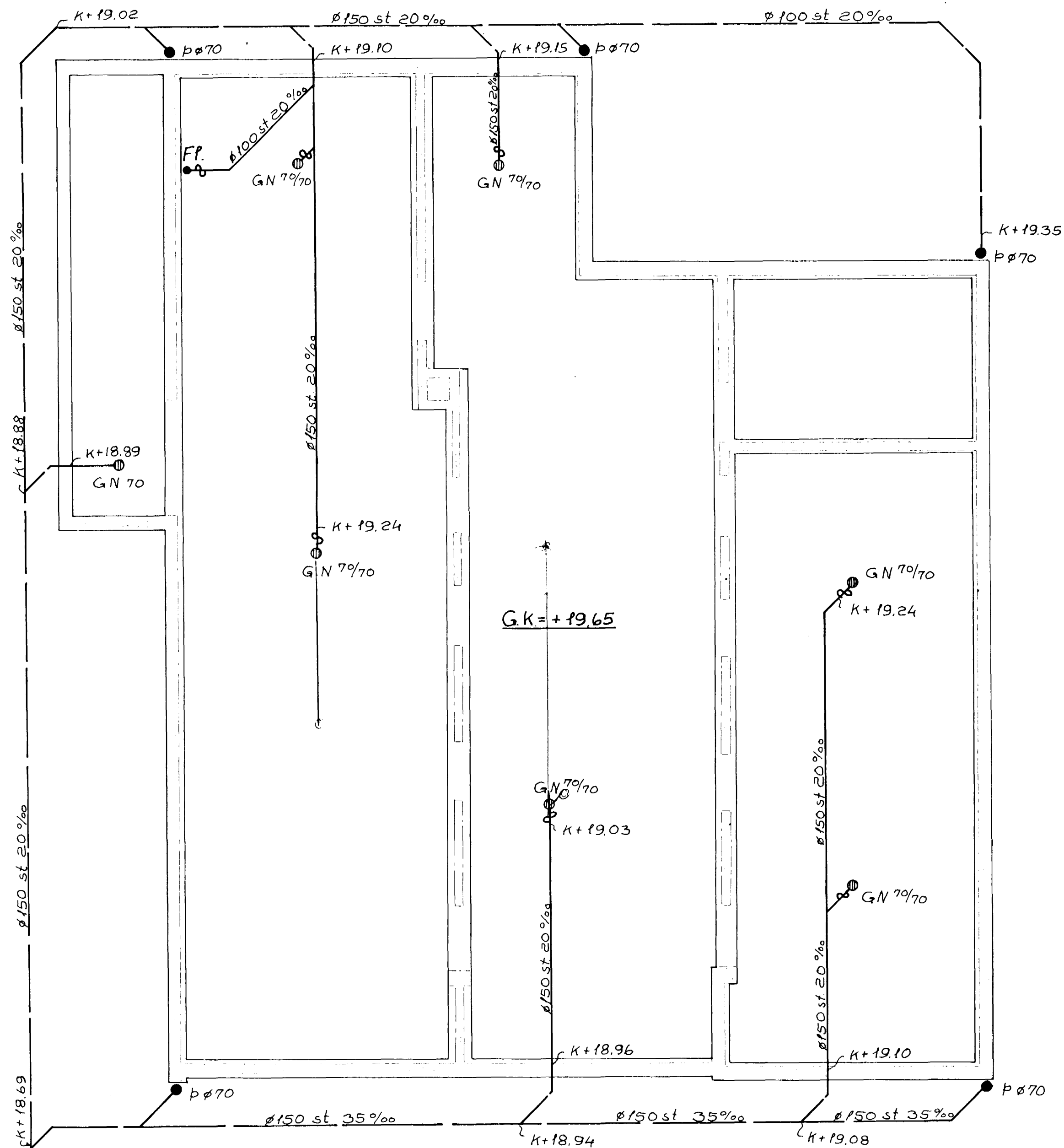
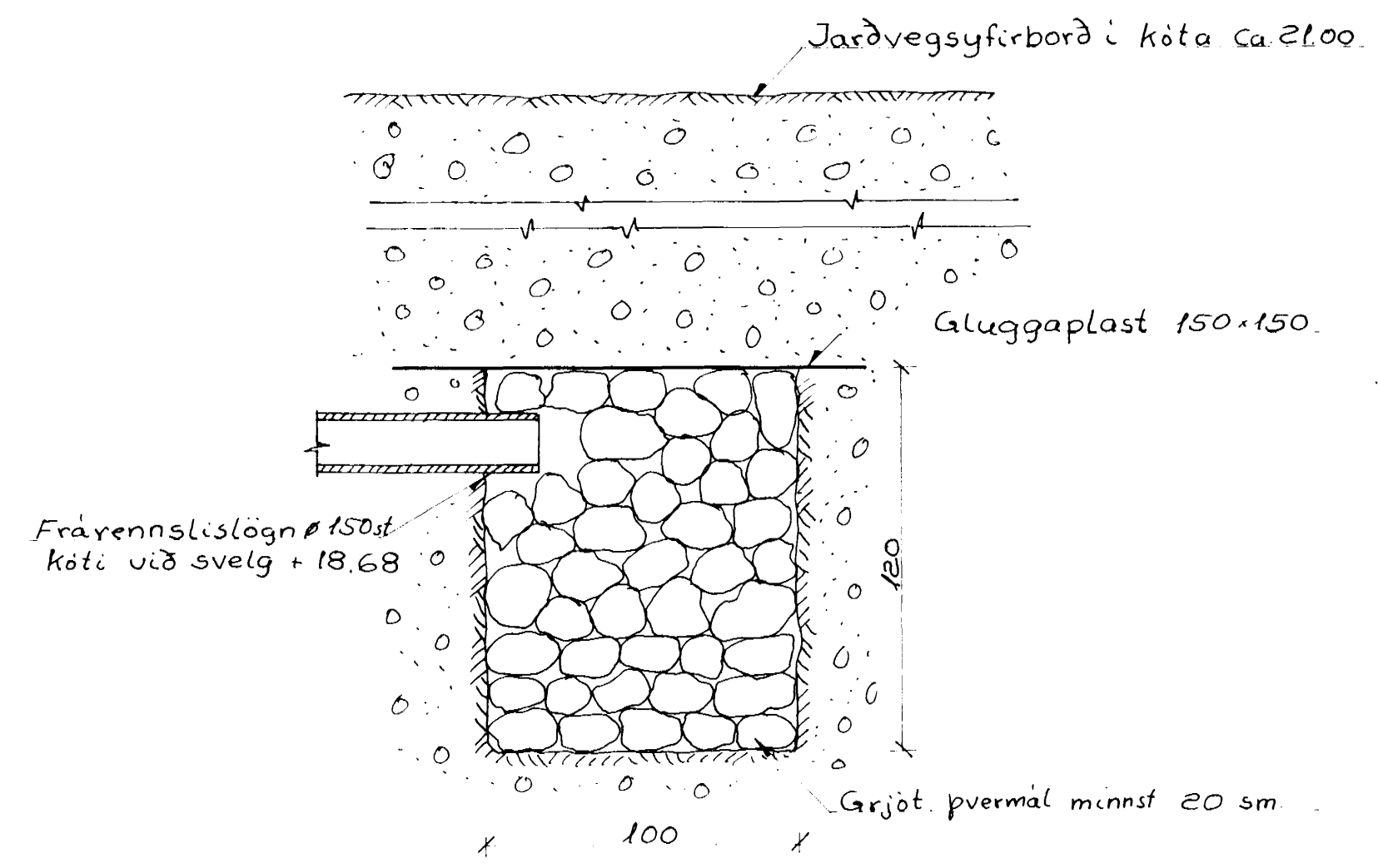


Frárennslislögn í grunn. M. 1:50

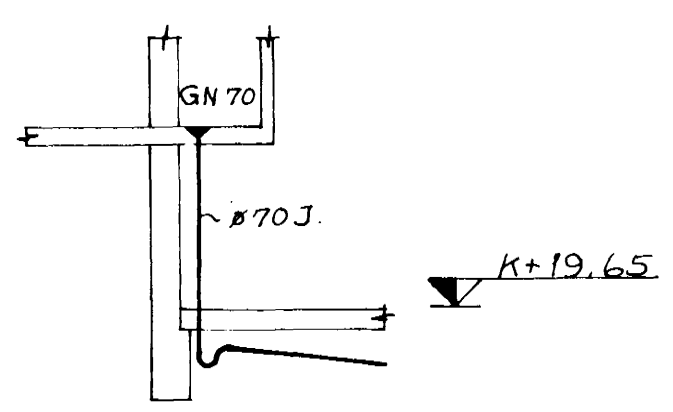


Grjótswelgur. Sjá sérmynd

Grjótswelgur M. 1:20

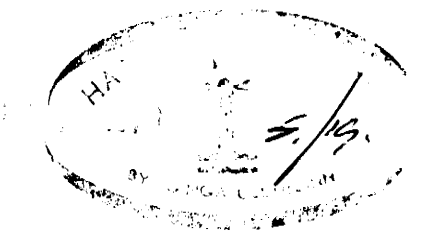


F1. M. 1:50



Skýringar:
 ————— Frárennslislögn fullpökkuð.
 ————— " ————— ópökkuð.
 GN = Gólfniðurfall.
 Ath. Aðeins er leyflegt að tengja handlaugar við frárennslislögn í grunn.

Efni og frágangur lagna í samræmi við reglugerðir.



Breiðvangur 34 Hofnarfirði.	
Mkv. 1:50, 1:20	Frárennslislögn í grunn.
Teikn. 100	
Dags. 8-8-73	
Blað 1.	
Freyr Jóhannesson M.T.F.I.	