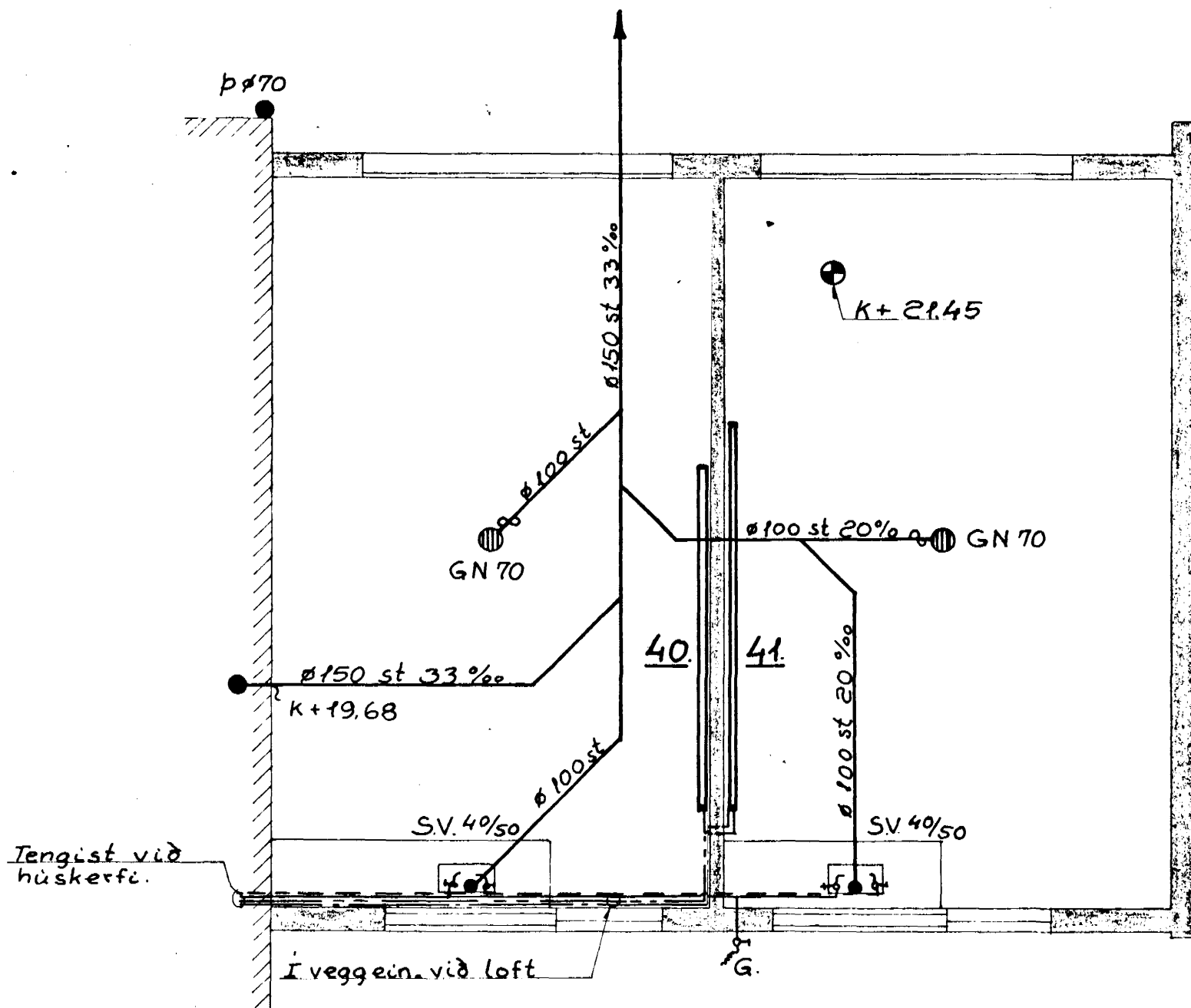
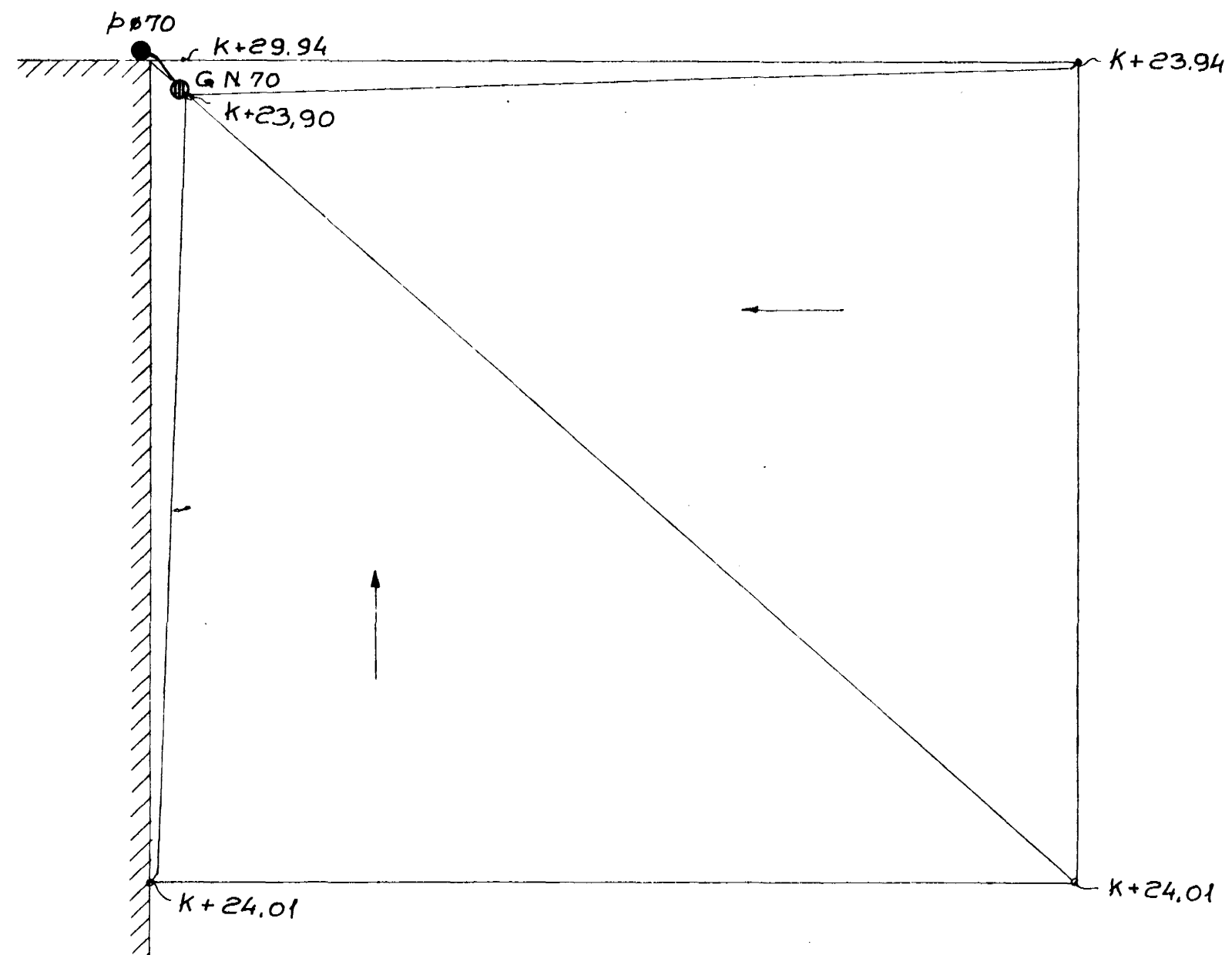


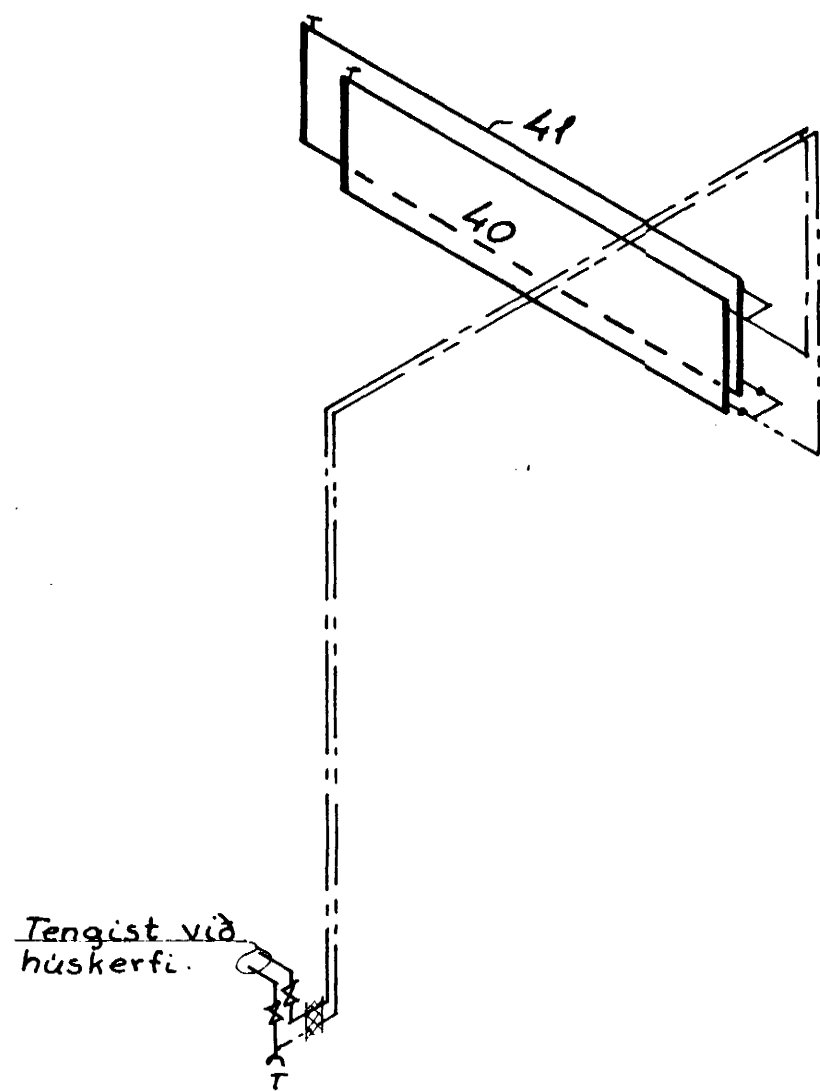
Hita-vatns- og frárennslislagnir M. 1:50



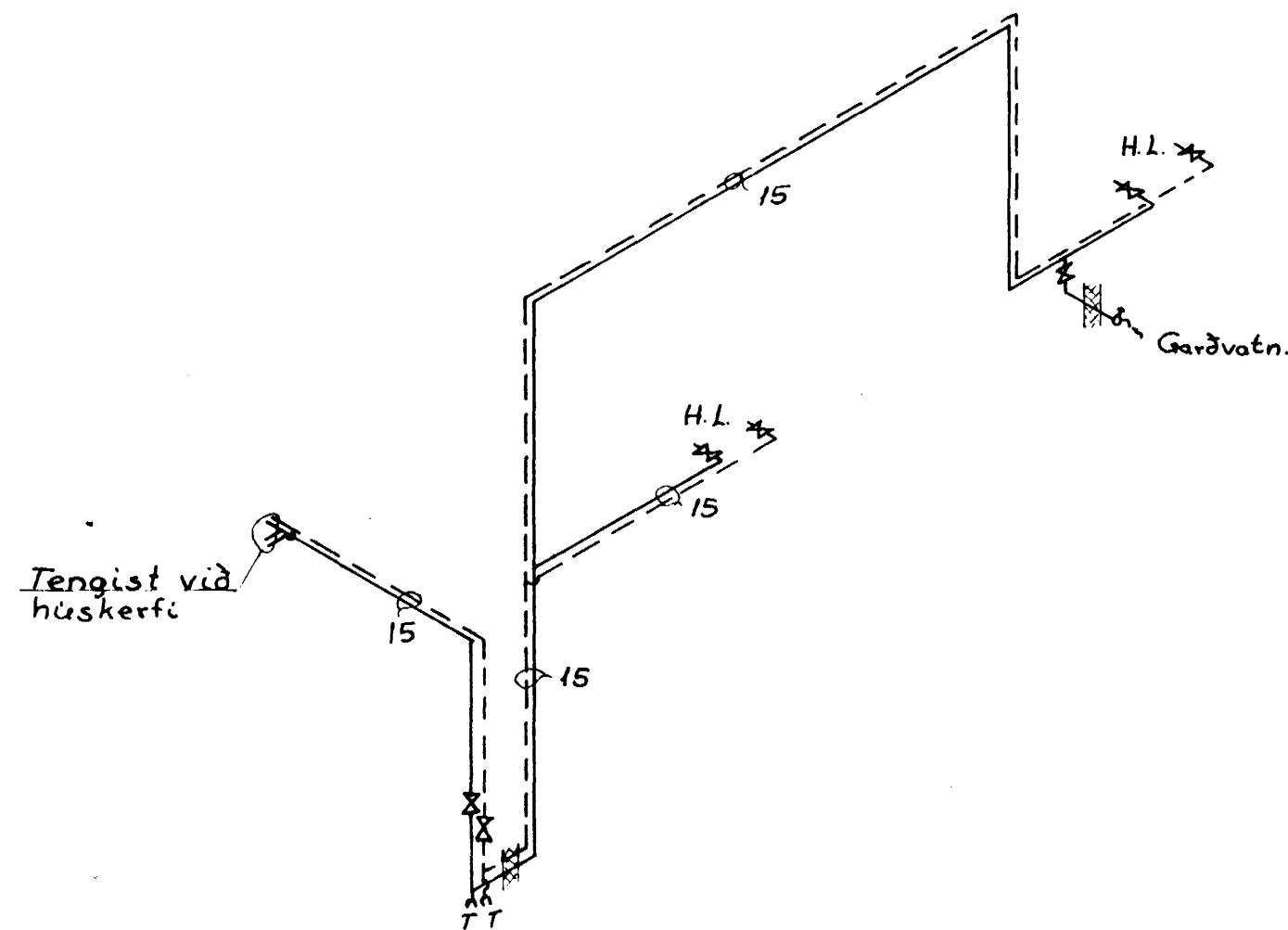
Afvötnun þaks M. 1:50



Ofnar, rúmmynd M. ~ 1:50

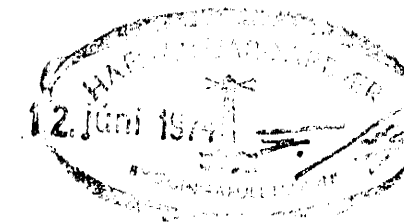


Neyzluvatnslagn, rúmmynd M. 1:50



Skýringar:

Sjá afstöðumynd og um frágang lagna á lagnateikningu íbúðarhúss, blaði 2.
 Ofnar eru „Runtal“ V84. $t = 40^{\circ}C$.
 Ofn nr 40: L=300. Tenging C-D.
 Ofn nr 41: L=340. Tenging A-B.
 Frárennslislokar $\frac{3}{8}$ " FJVR á báðum ofnum.
 Stillitè og loftskrúfur á ofnum.
 Ofntengi $\frac{3}{8}$ "
 Miðstöðvarlagnir $\frac{1}{2}$ " „svartar“.
 Neyzluvatnslagnir $\frac{1}{2}$ " galv.
 Efni og frágangur lagna í samræmi við reglugerðir.



Breiðvangur 34 Hafnarfirði	
Mkv. 1:50	Bilageymslur: Hita-,vatns- og frárennslislagnir.
Teikn. 188	
Dags. 3-4-74	
Blað 1 af 1.	
Freyr Jóhannesson M.F.F.Í.	