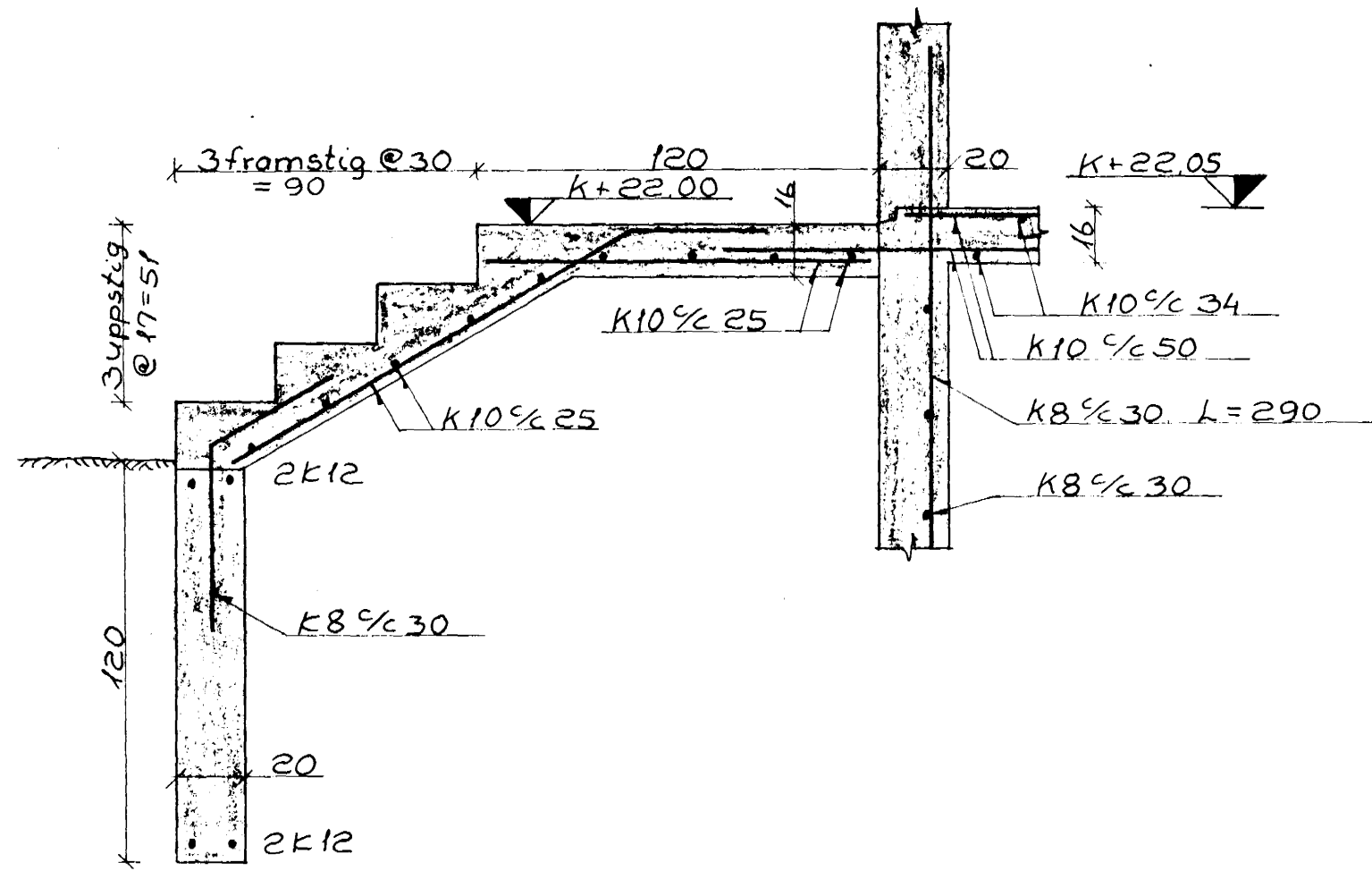
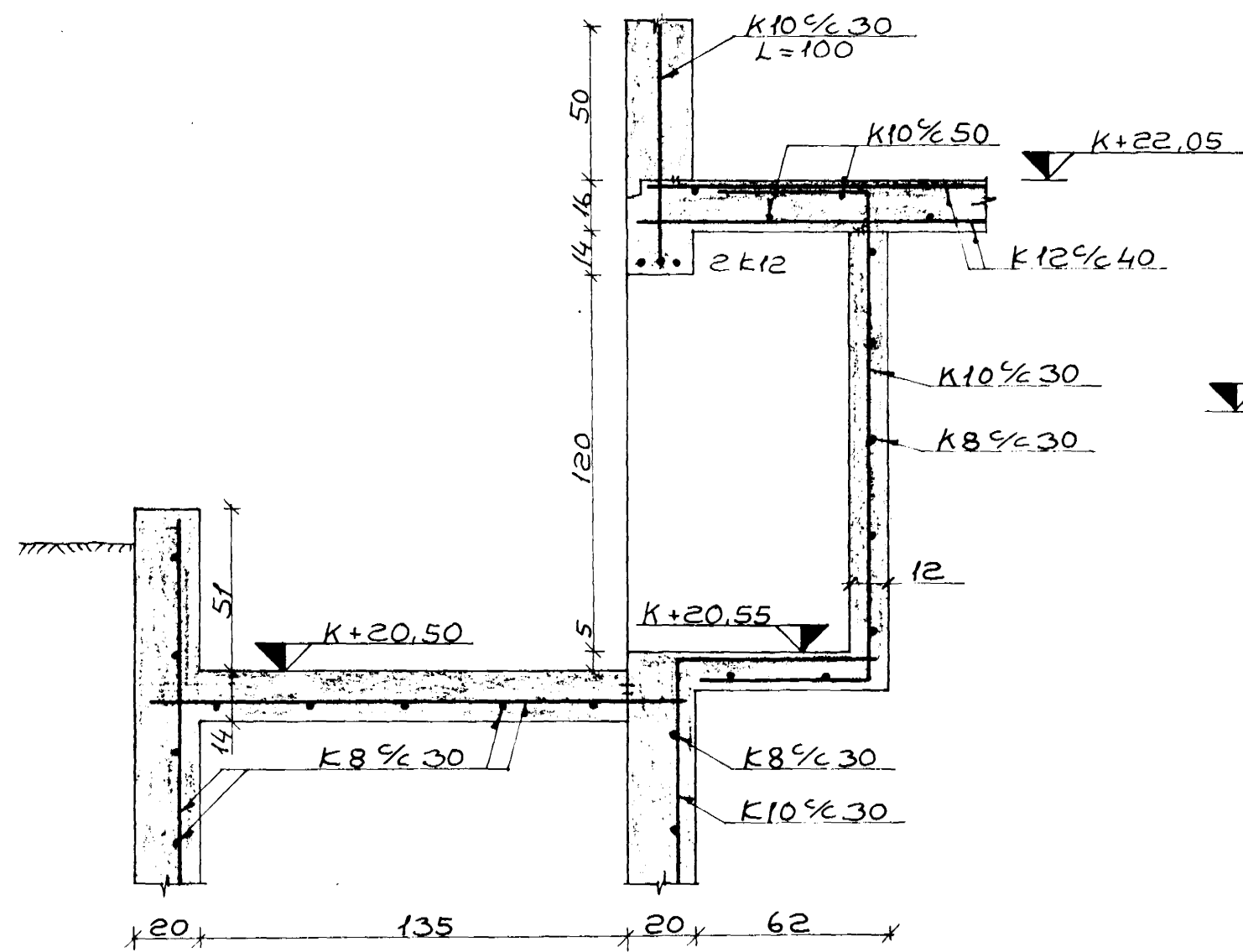


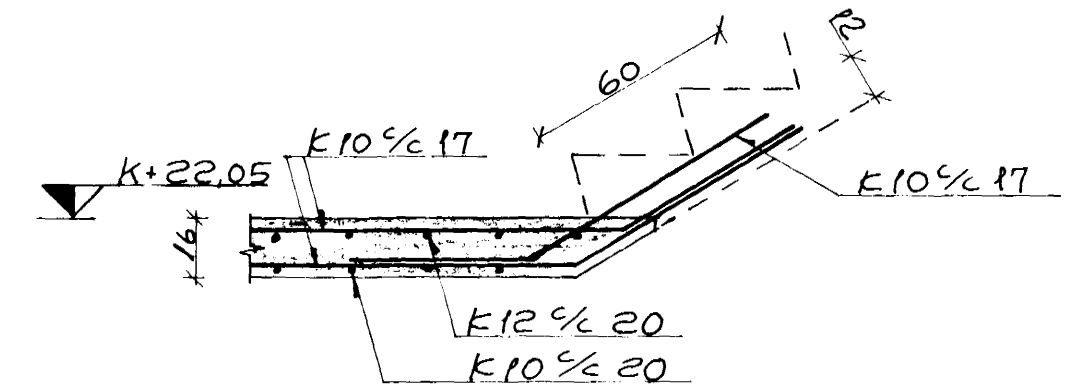
Snið H-H M.1:20



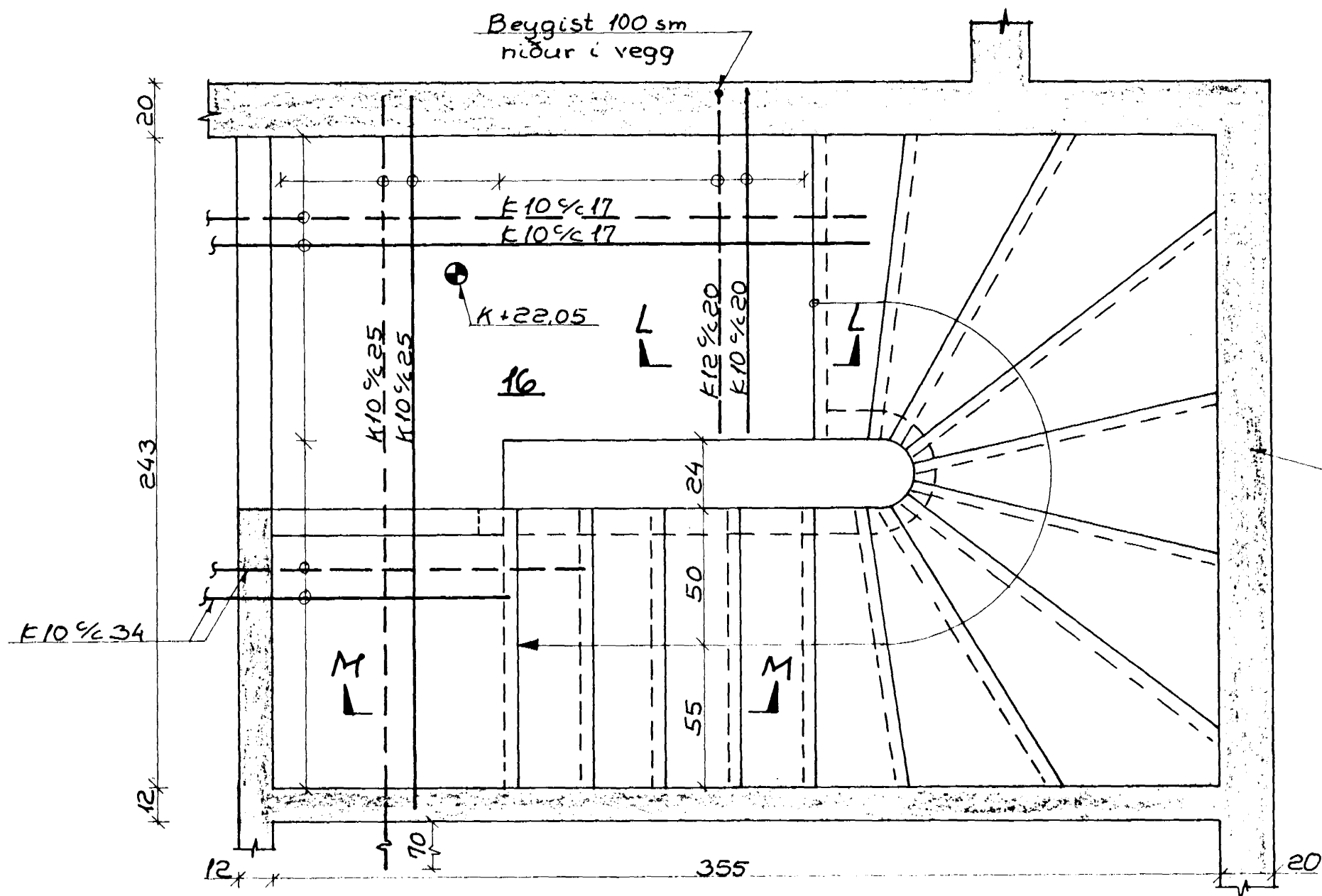
Snið K-K M.1:20



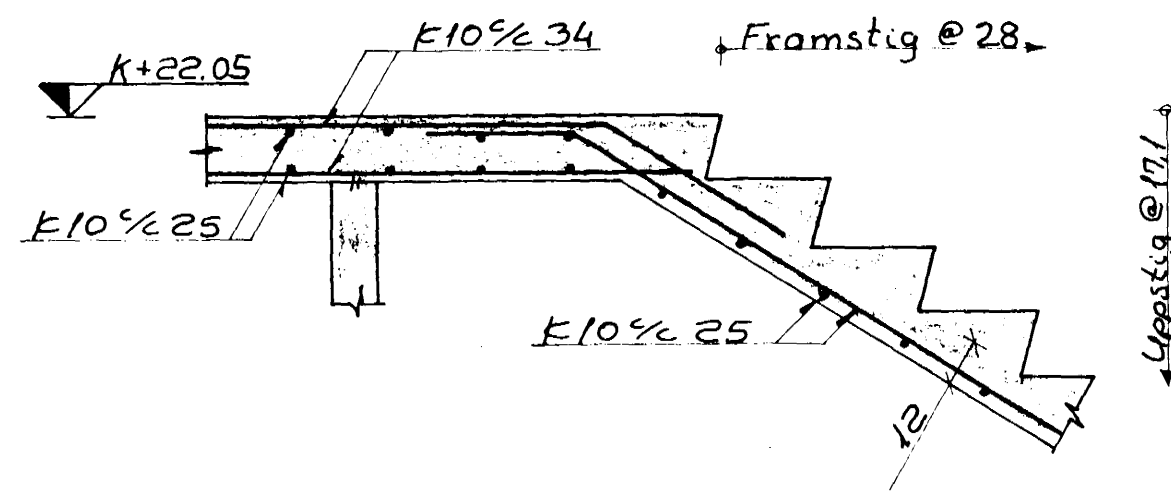
Snið L-L M.1:20



Kjallarastigi, jernalögn. M.1:20



Snið M-M. M.1:20

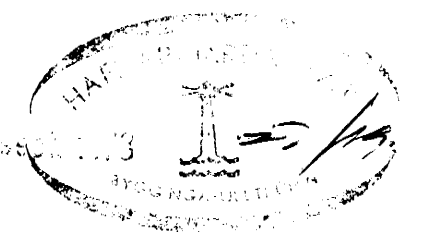


Jernalögn í veggjum.
Sjá blað 2.

14 uppstig @ 17,1 = 240

13 framstig @ 28 = 364

Sjá nánari málsetningu
stiga á sérteikn.



Breiðvangur 34 Hafnarfirði.	
Mkv. 1:20	Kjallarastigi og snið.
Teikn. 1008	
Dags. 6-9-73	
Blað 4.	
Freyr Johannesson tæknifr.	