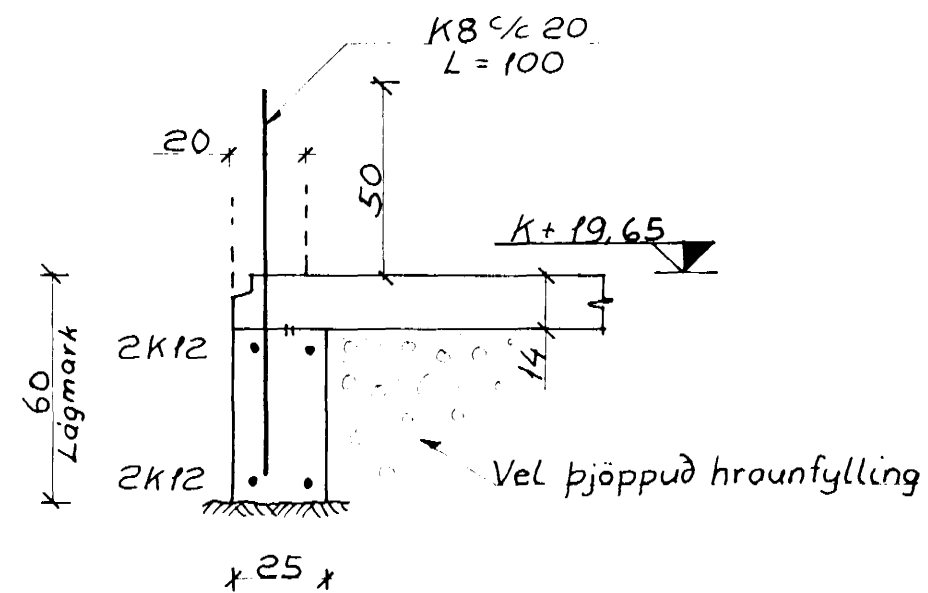
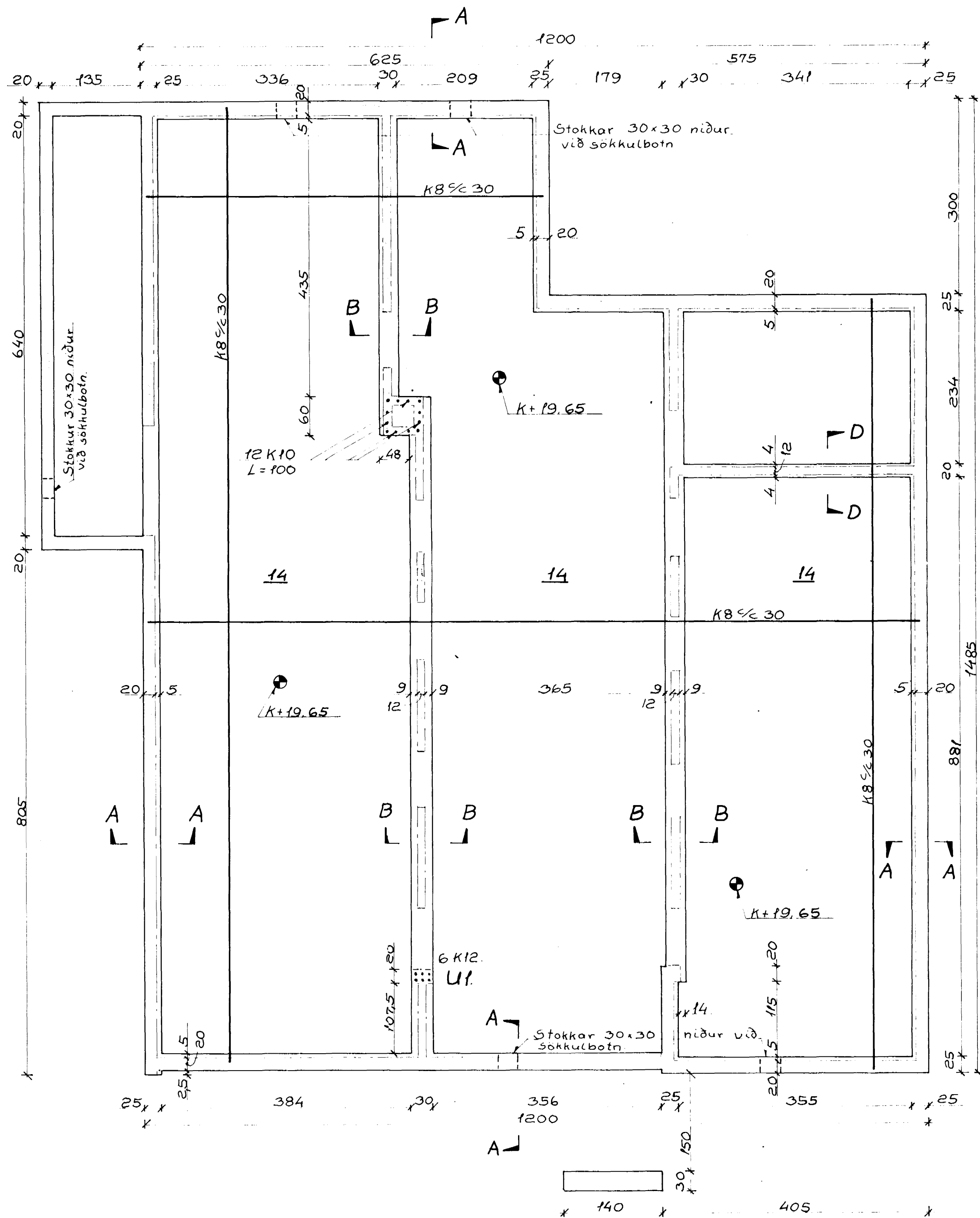
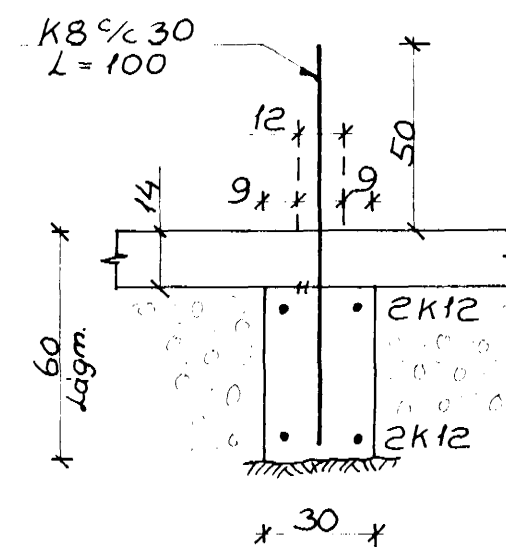


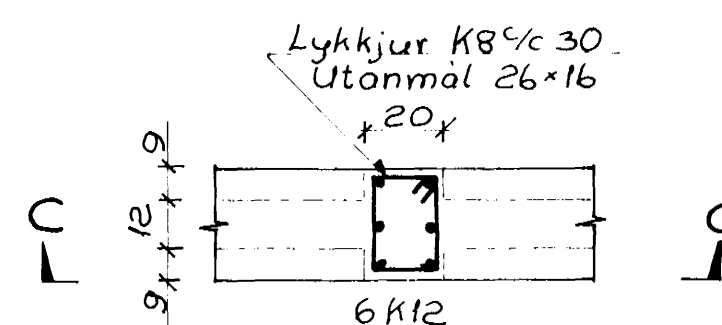
Undirstöður M. 1:50



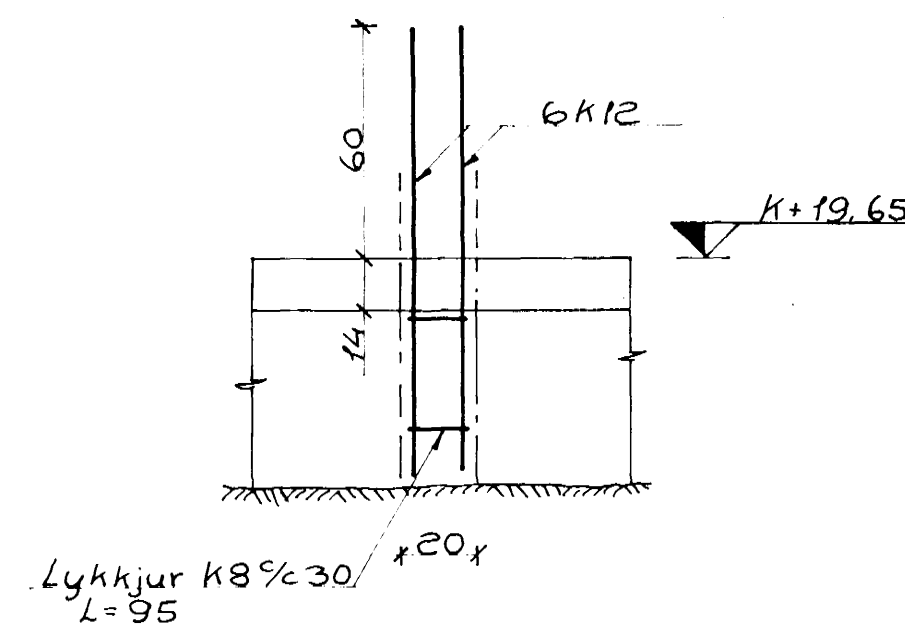
Snið B-B M. 1:20



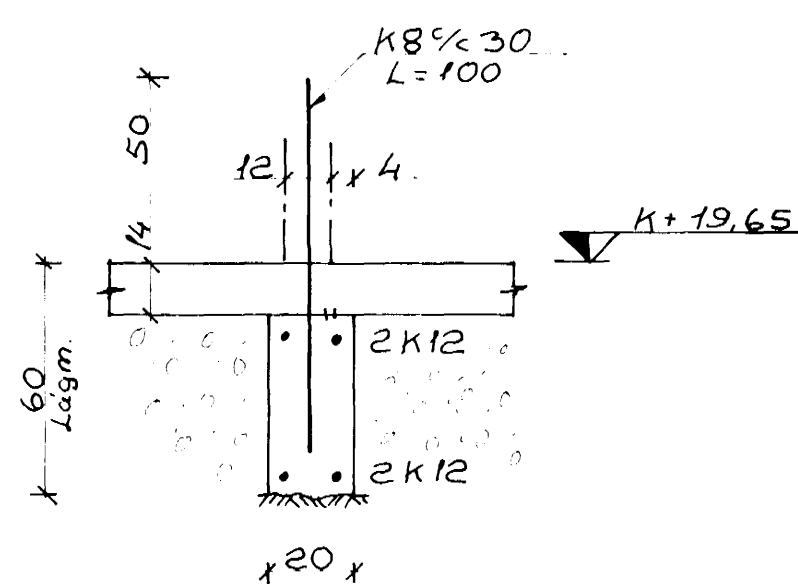
U.I. M. 1:20



Snið C-C M. 1:20



Snið D-D M. 1:20



Skýringar:
 Sökkjar skulu ná niður á fastan botn $\sigma \geq 4 \text{ kg/cm}^2$.
 Steypustyrkleiki S. 160.
 Í lárétt steypuskil komi K8%20 og K8%30 L=100. (Sjá snið A-A, B-B og D-D.)
 Efst og neðst í sökkla komi 2K12 er vixleggjast um 60 cm. við horn.
 K. merkir hambstál KS. 40.

Breiðvangur 34 Hafnarfirði.	
Mkv. 1:50, 1:20	Undirstöður
Teikn. 188	
Dags. 26-7-73	Járnalögn.
Blað f.	
Freyr Johannesson M.T.F.I.	

