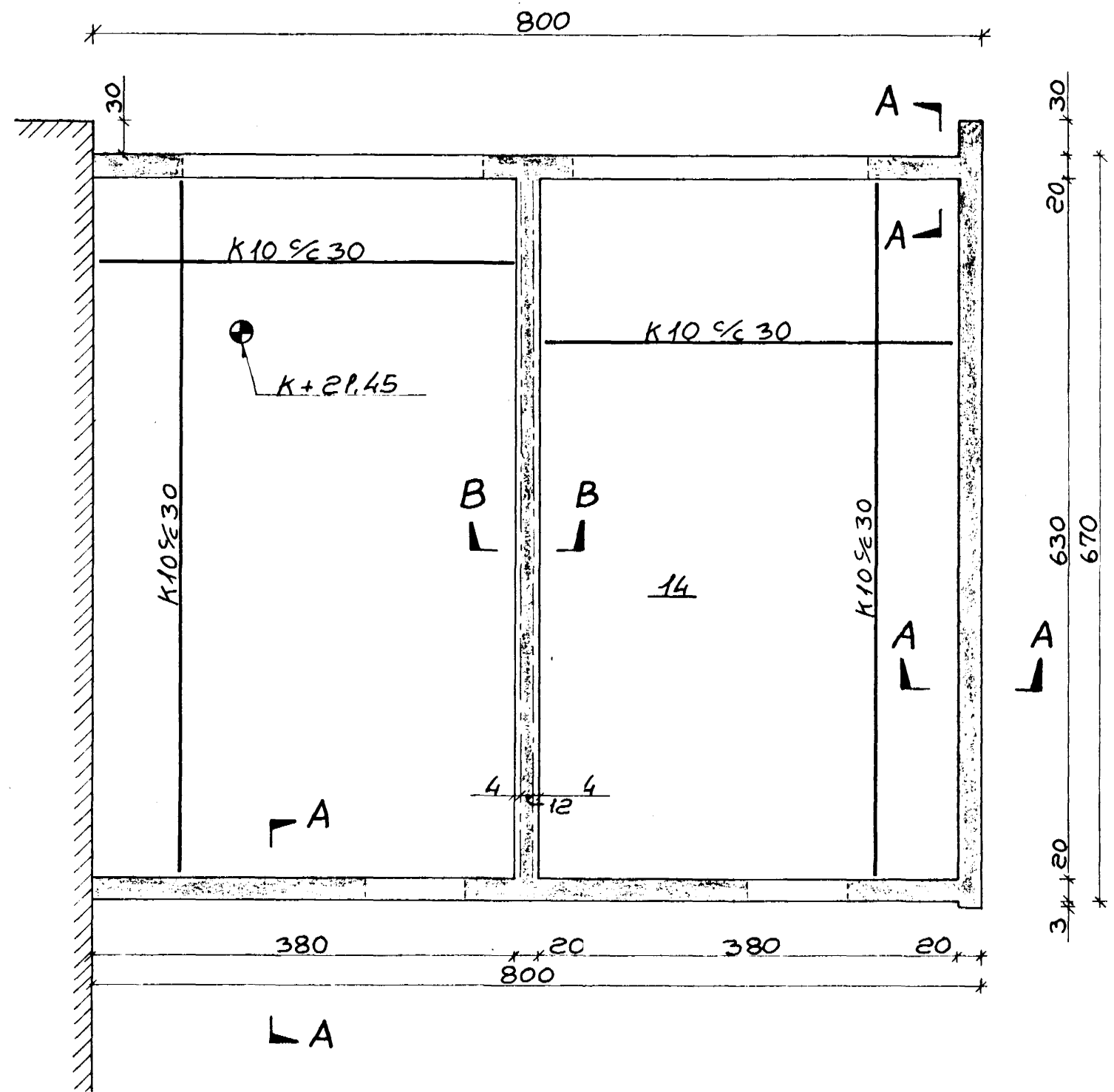
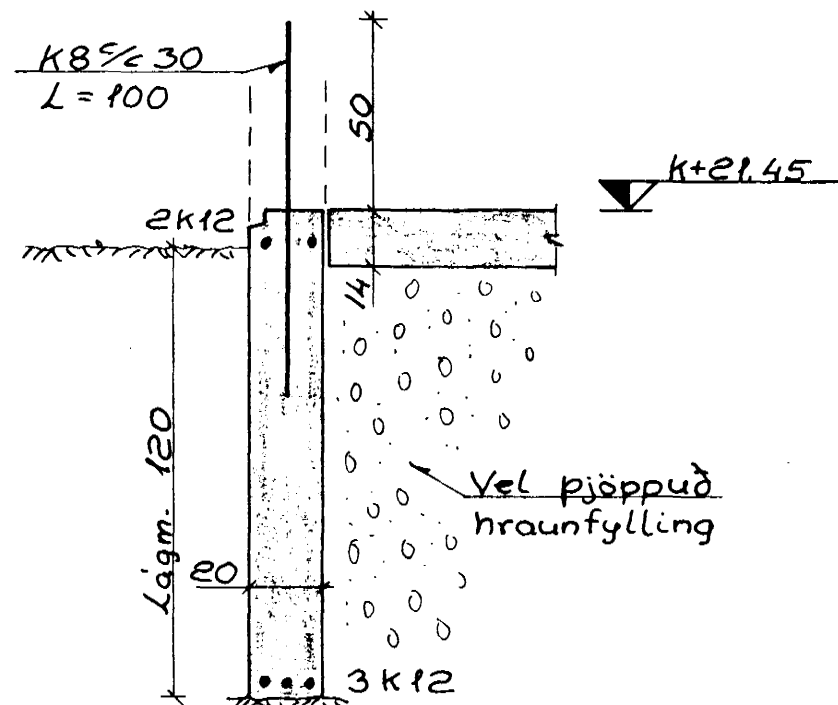


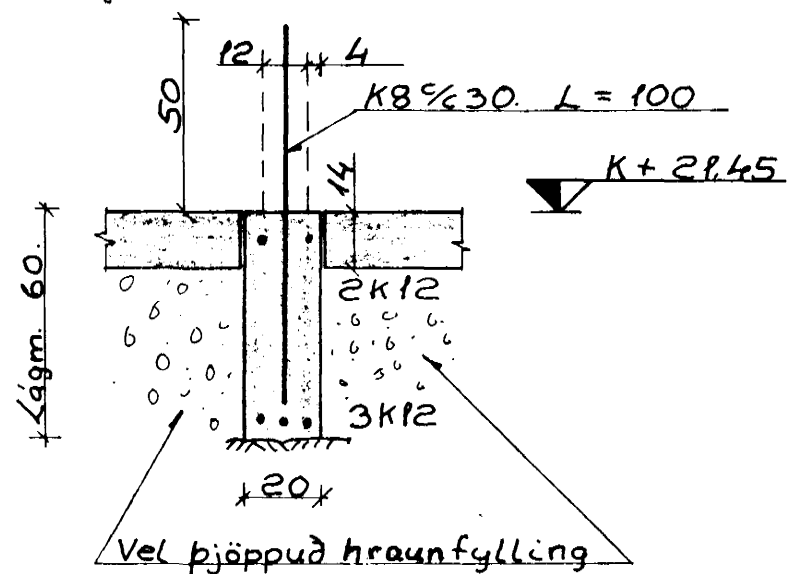
Undirstöður M. 1:50



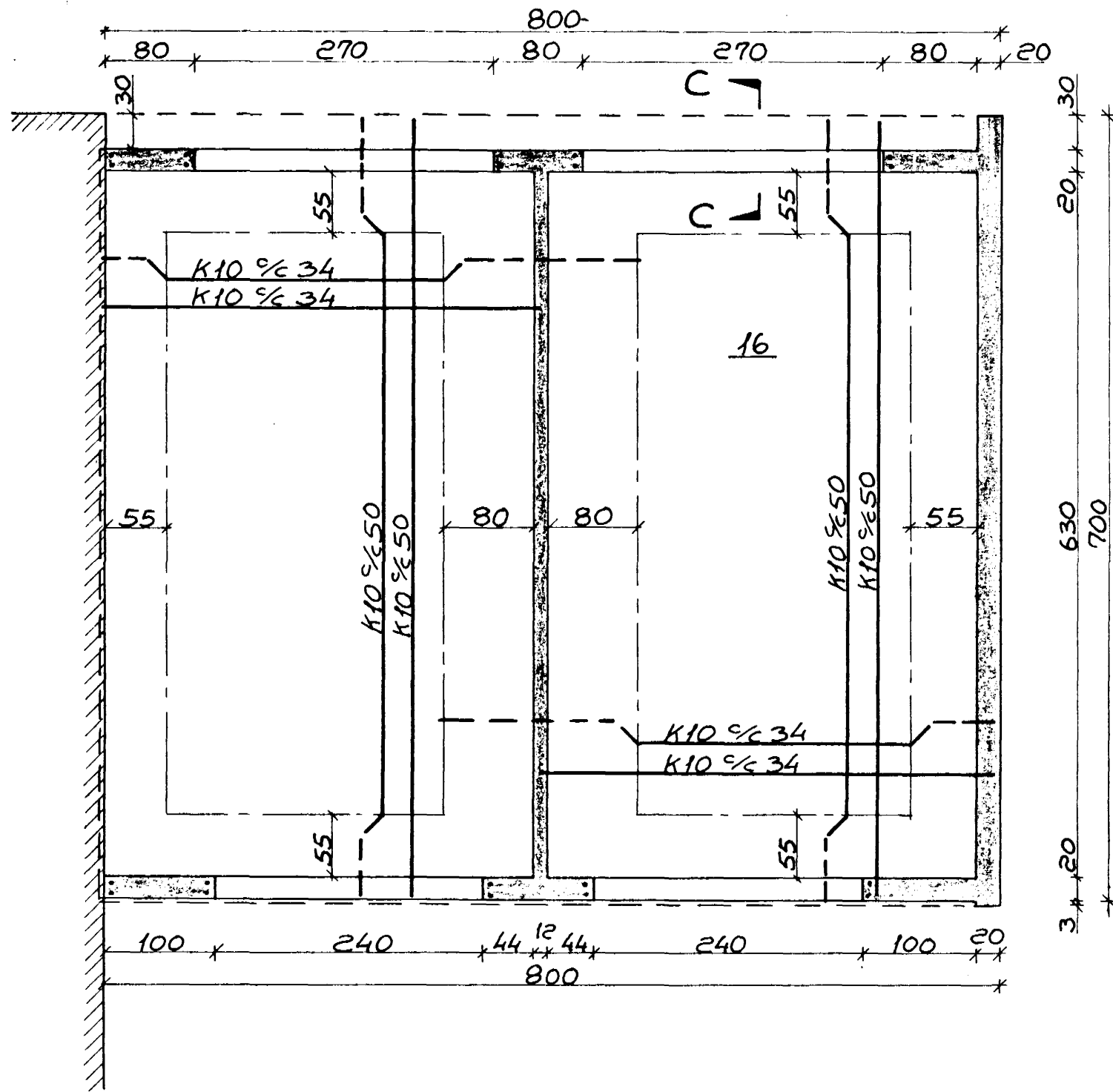
Snið A-A M. 1:20



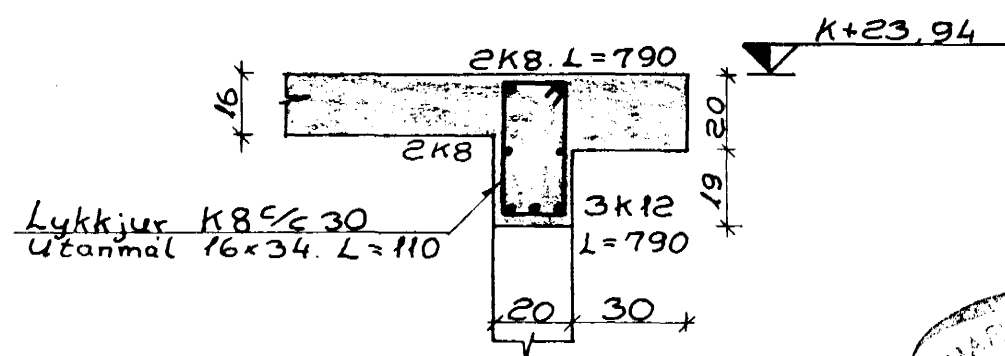
Snið B-B M. 1:20



Þakplata M. 1:50

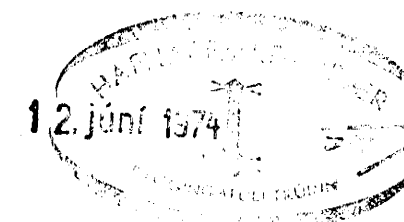


Snið C-C M. 1:20



Skýringar:

Sökkjar skulu ná niður á fastan botn  
 Mesta álag á grunn er  $\approx 2 \text{ kg/cm}^2$   
 Steypustyrklecki í sökkjum, botnplötu  
 og veggjum skal vera S160 en í  
 þakplötu S200.  
 Í lárétt steypuskýl komi K8 3/4 L=100.  
 Efst og neðst í sökkla komi K12 er  
 vixleggjst um 60 cm við horn.  
 Í kring um múrop komi 2K12 er nái  
 minnst 60 cm út fyrir opin eða séu  
 samfelld um fleiri op, nema annað sé sjnt.  
 K. merkir kambstál KS.40.



Breiðvangur 34 Hafnarfirði	
Mkv. 1:50 1:20	Bilskúrar Jórnalögn.
Techn. 100	
Dags. 31-3-74	
Blað 1 aff.	
Freyr Jóhannesson M.T.F.I.	