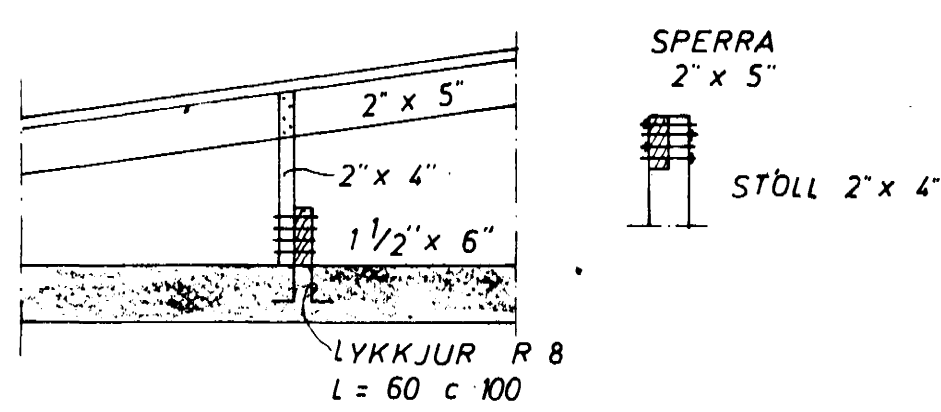
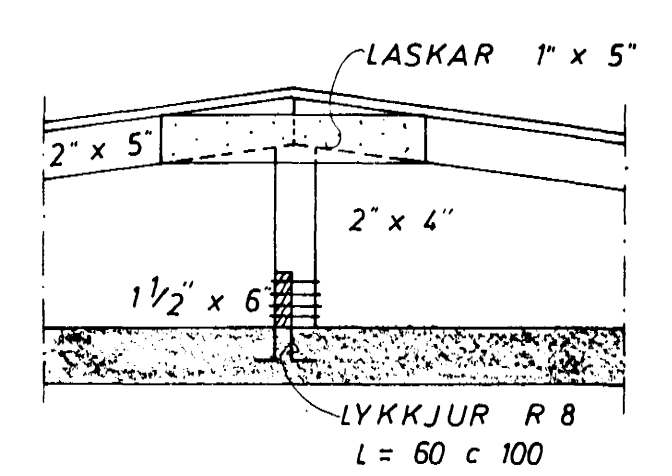


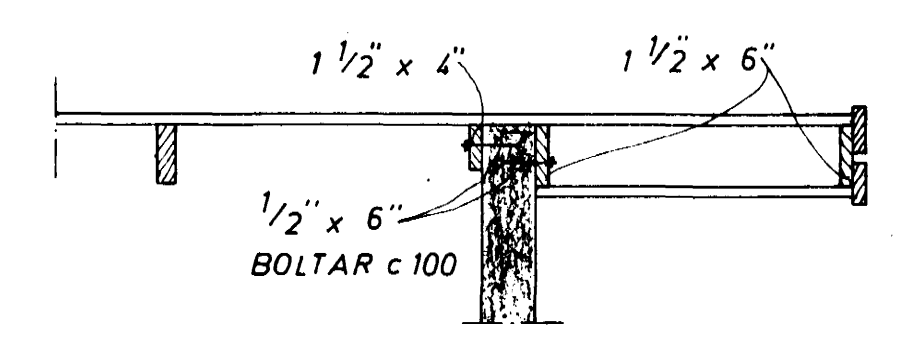
SNID A 1:20



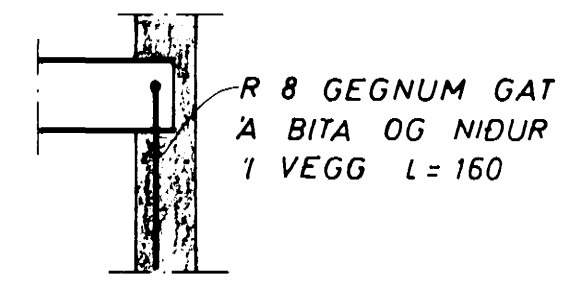
SNID B 1:20



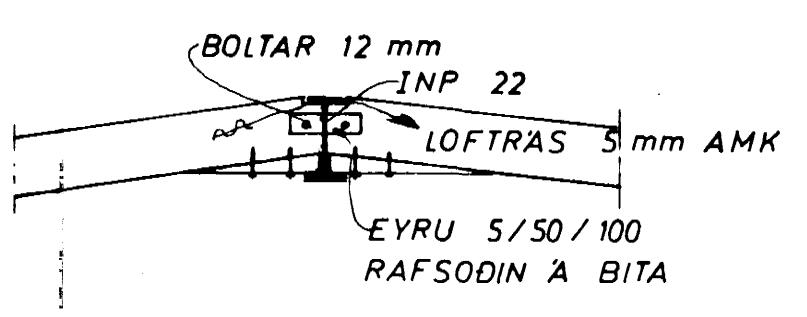
SNID C 1:20



SNID D 1:20

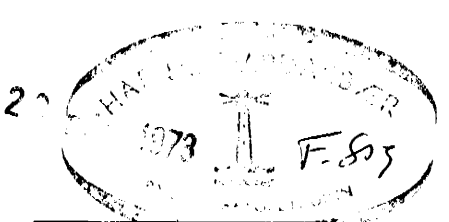


SNID E 1:20



SNID F 1:20

SKYRINGAR:
 SPERRUR OG STÖLA SEM LIGGJA
 Á EÐA AD STEYPU SKAL RÝÐA
 MEÐ FUAVARNAREFNI.
 ALLUR SAUMUR I ÞAKI SKAL VERA
 ZINKHÚÐADUR.
 STÖLA SKAL SETJA Á VÍXL
 SINN HVORU MEGIN AD SPERRU.



BREIDVANGUR 35	MÆLIKVARÐI 1:50 1:20	VERK 7312	TEIKN NR 3
ÞAK	Hannað: <i>JSB</i> Teiknað: <i>JD</i>	Yfirfarið: Samb: <i>JSB</i>	DAGS AGUST '73
JÓHANN GUNNAR BERGPÓRSSON VERKFR MVFI KÖLDUKINN 9 - HAFNARFIRÐI - Sími 52895	BREYTT		