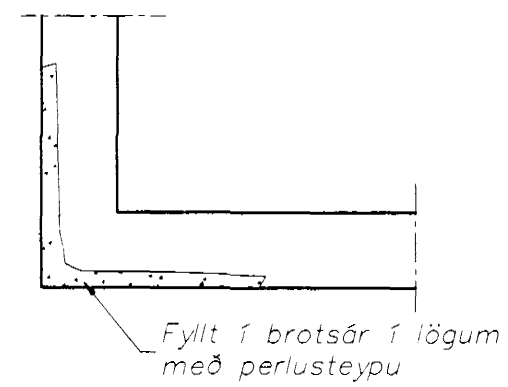
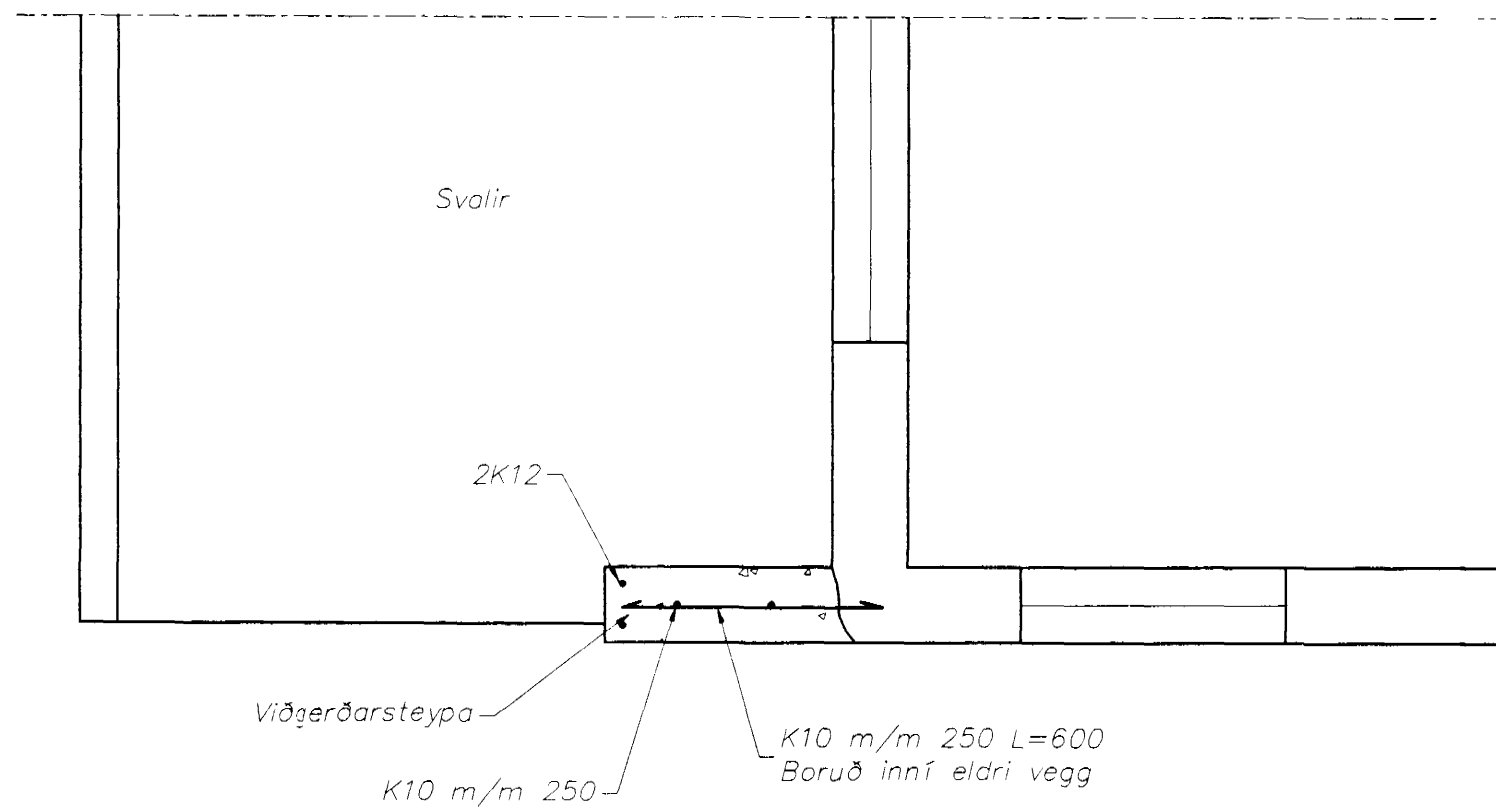


Snið í svalir á austur hlið
Mælikvarði 1:20



Kennisnið í steypubrot á úthornum
Mælikvarði 1:20



Grunnmynd af suð-austur horni
Mælikvarði 1:20

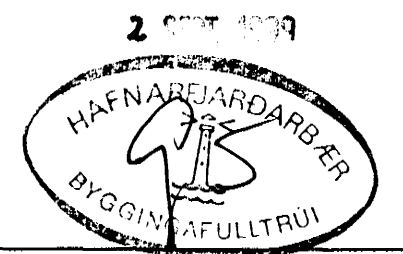
Skýringar:

Brjóta burtu skemda steypu þar til komið er í heila steypu.

Þeir byggingahlutar sem eru endursteptir eru sýndir á sérm myndum.

Efni:

- Viðgerðarsteypa C 35
- Perlusteypa C 25



Strendingur ehf. Verkfræðibjónusta Reykjavíkuvogur 68 - 220 Hafnarfjörður sími 565 5640, fax: 565 5641			Breiðvangur 36, Hafnarfirði		
			Viðgerðir á steypu		
hannað:	PVG	telknað:	JW	dagsetning:	sept.1999
Hafnarfirði		teikn. nr:		101	mælikvarði:
				1:20	A1

Kt 051163-2781