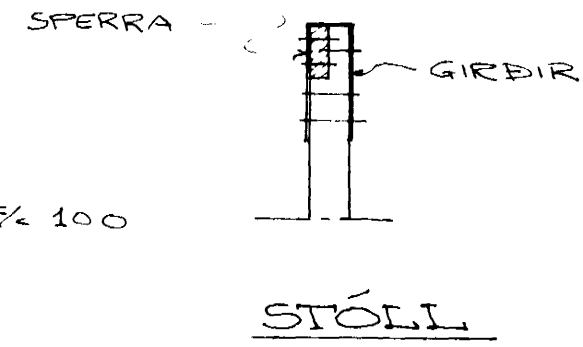
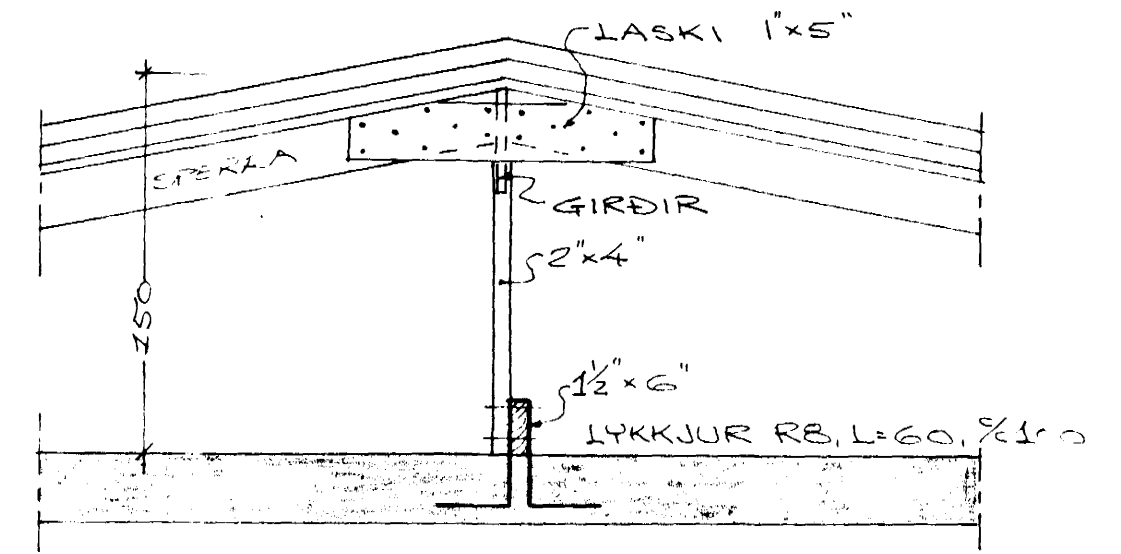


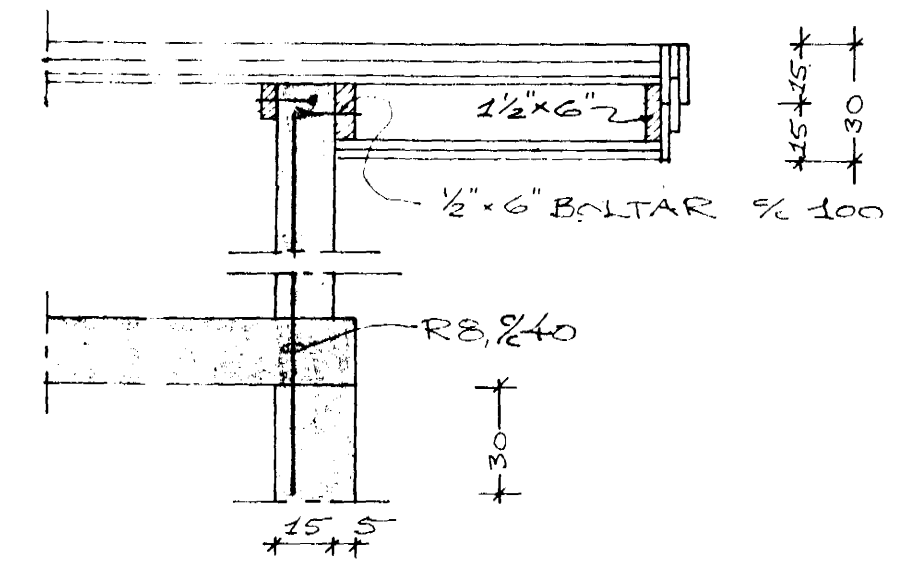
SKURÐUR A, M=1:20 SKURÐUR B, M=1:20



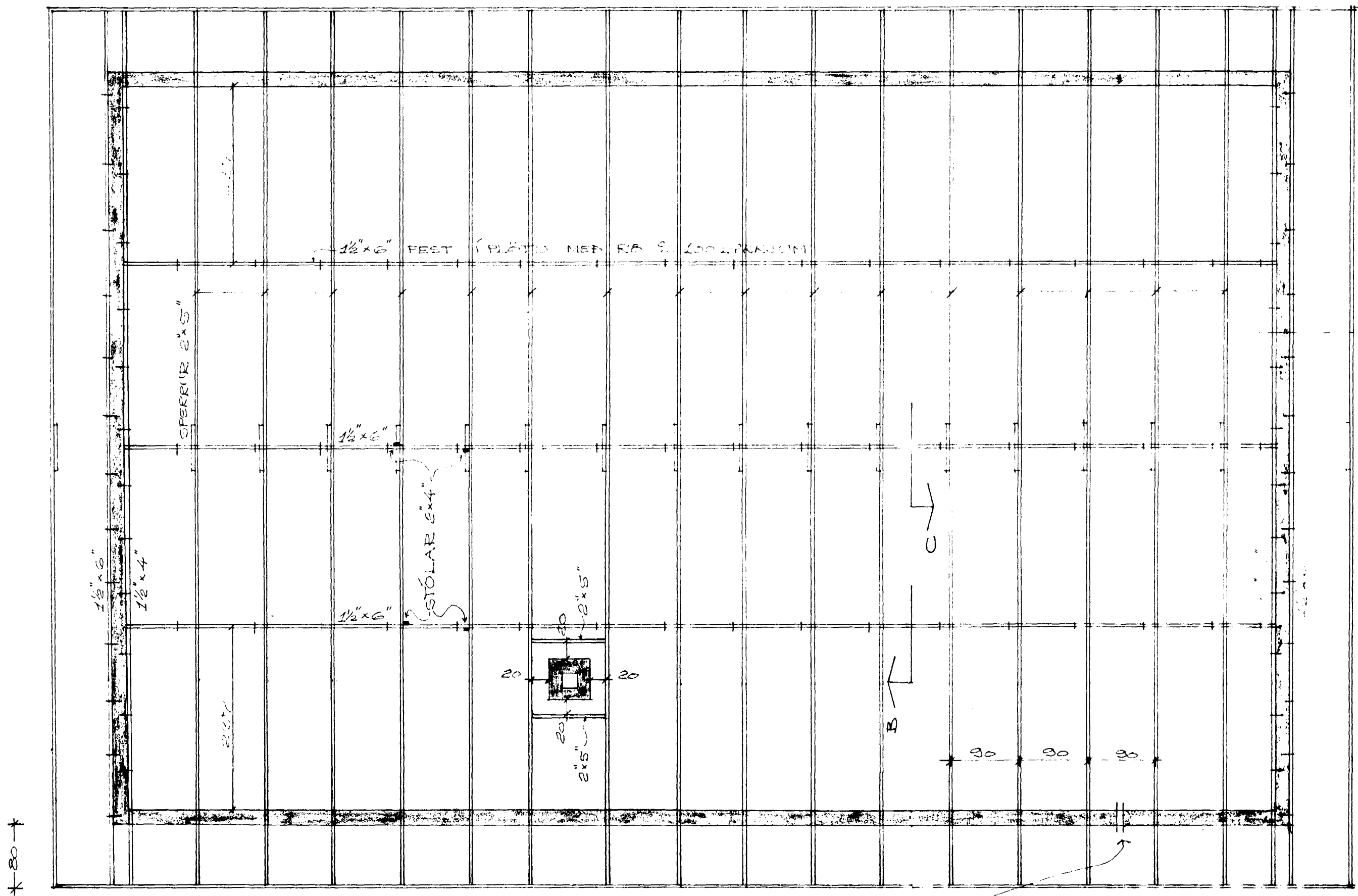
STÖLL



SKURÐUR C, M=1:20



SKURÐUR D, M=1:20



GRUNNMUND, M=1:50

LOFTRÁS 47,5 mm FR SPERRUBIL EEA
4mm BIL FRÁ PARKÆFNINGU AÐ
STÉYPU.
SPERRUR OG STÖLAR SÍM LITLA AF-
STÉYPU SKAL RÆÐA ME
FÚAVARNAEFNI.
ALLUR SAUMUR SKAL SÉA
ZINKHJÓÐADUR.



ÞAK
HAFNARFIRÐI Í JÚLI 1973
Sigmundur Magnússon VERKFR. MVEI.
52557
ARISARHEAUNI 47, HAFNARF.S.