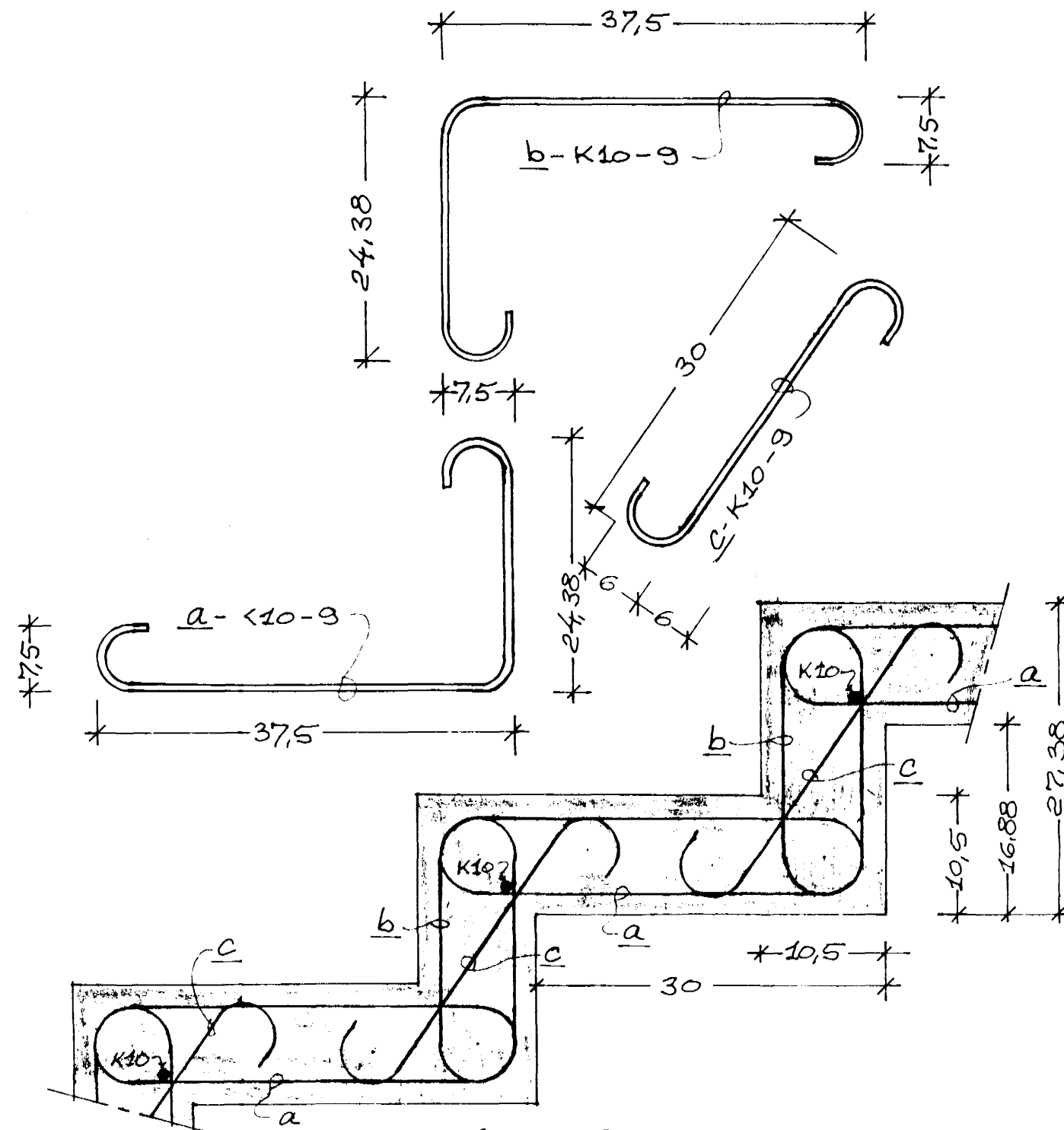


GRUNNMYND, M=1:50

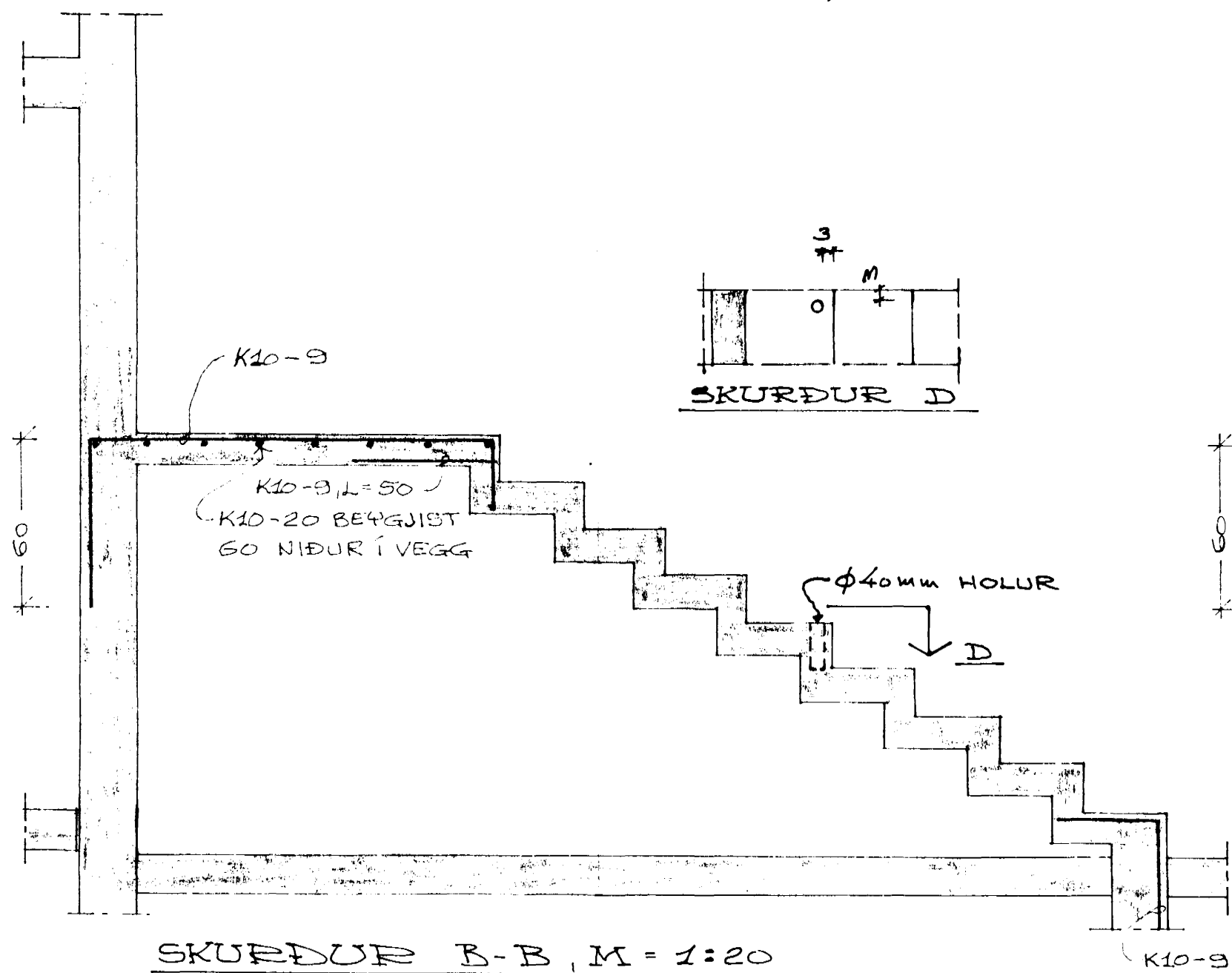


BENDIÞJÁRN Í ÞREPUM
M=1:5

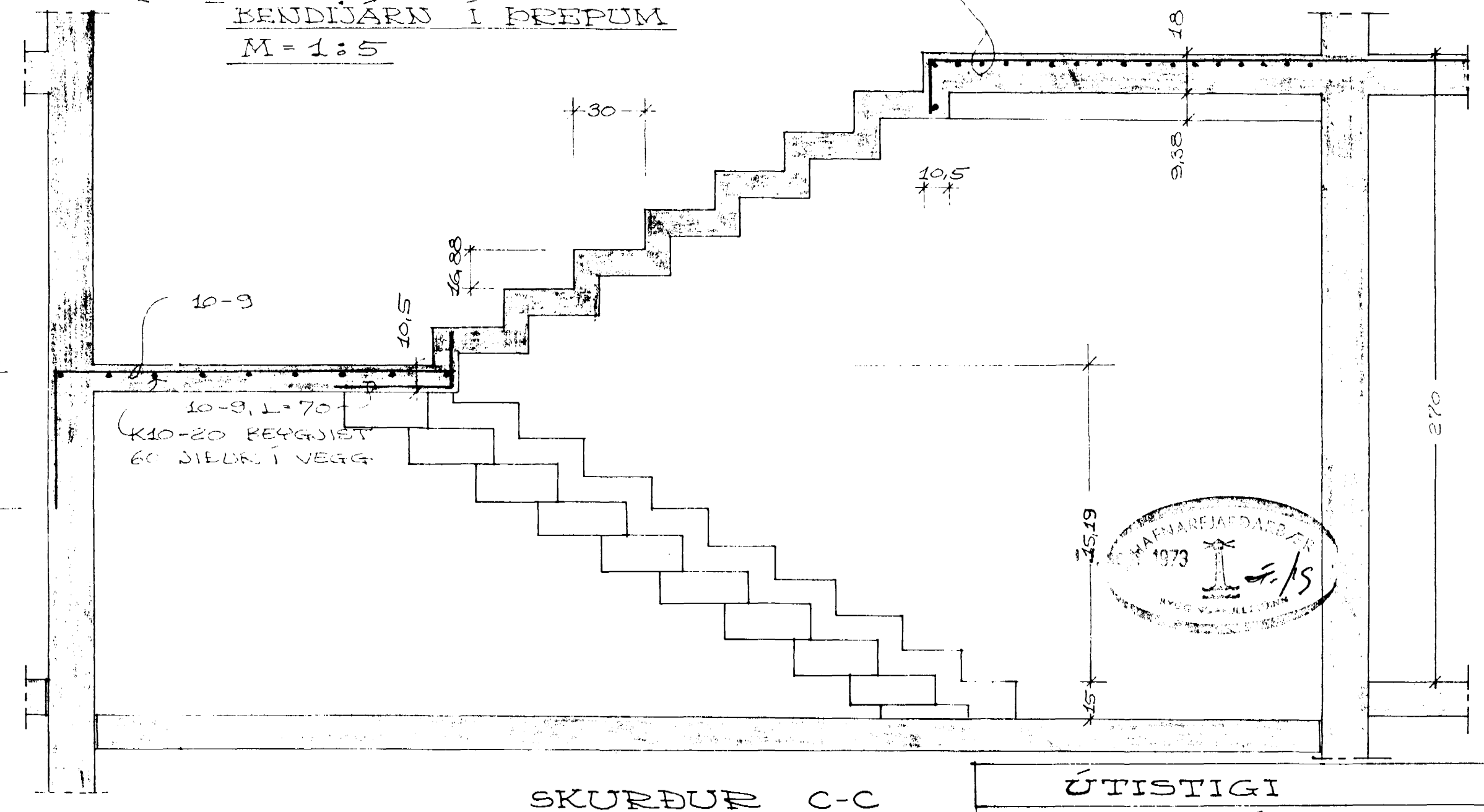
FJARLEGD JÁRNA FRÁ
YFIRBORDI STEYPU SKAL
VERA 1,5 CM.

STEINSTEYPA: S200, H.L.B. $D_{max} = 20$ mm.
BENDISTÁL: KS 40, $\sigma_f =$ MINNST 4000 kg/cm^2

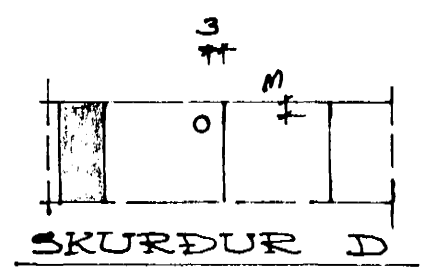
SJÁ BL. 4, PLATA
YFIR 1. HÆÐ (JÁRNÞ.)



SKURÐUR B-B, M=1:20



SKURÐUR C-C
M=1:20



SKURÐUR D



ÚTISTIGI

HAFNARFIRÐI Í JÚLI 1973
 Arnar Magnússon VERKFR. M.V.FÍ.
 50587
 ARNARHRAUNI 47, HAFNARFJ.
 BL. 6