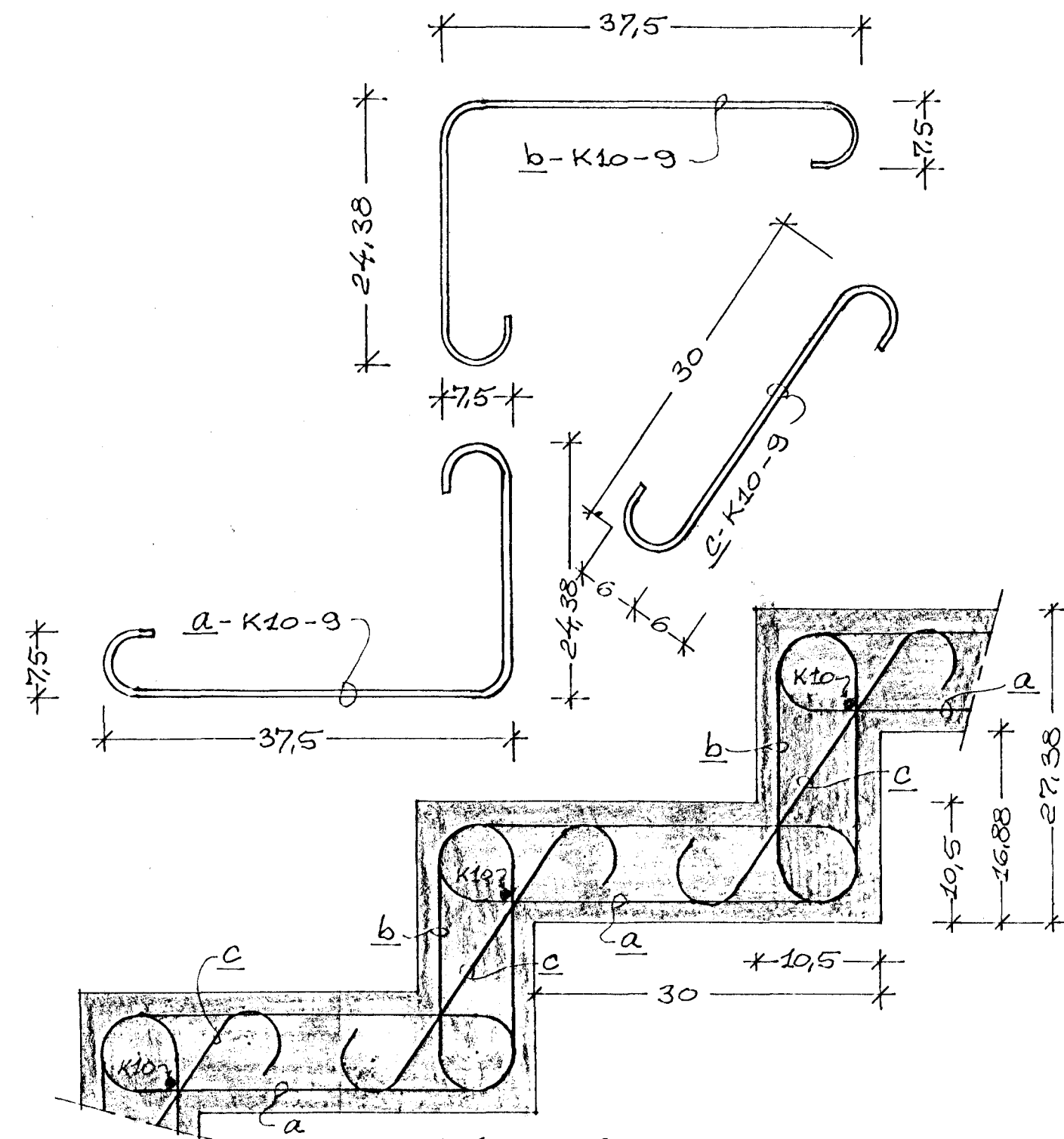


GRUNNMYND, M=1:50

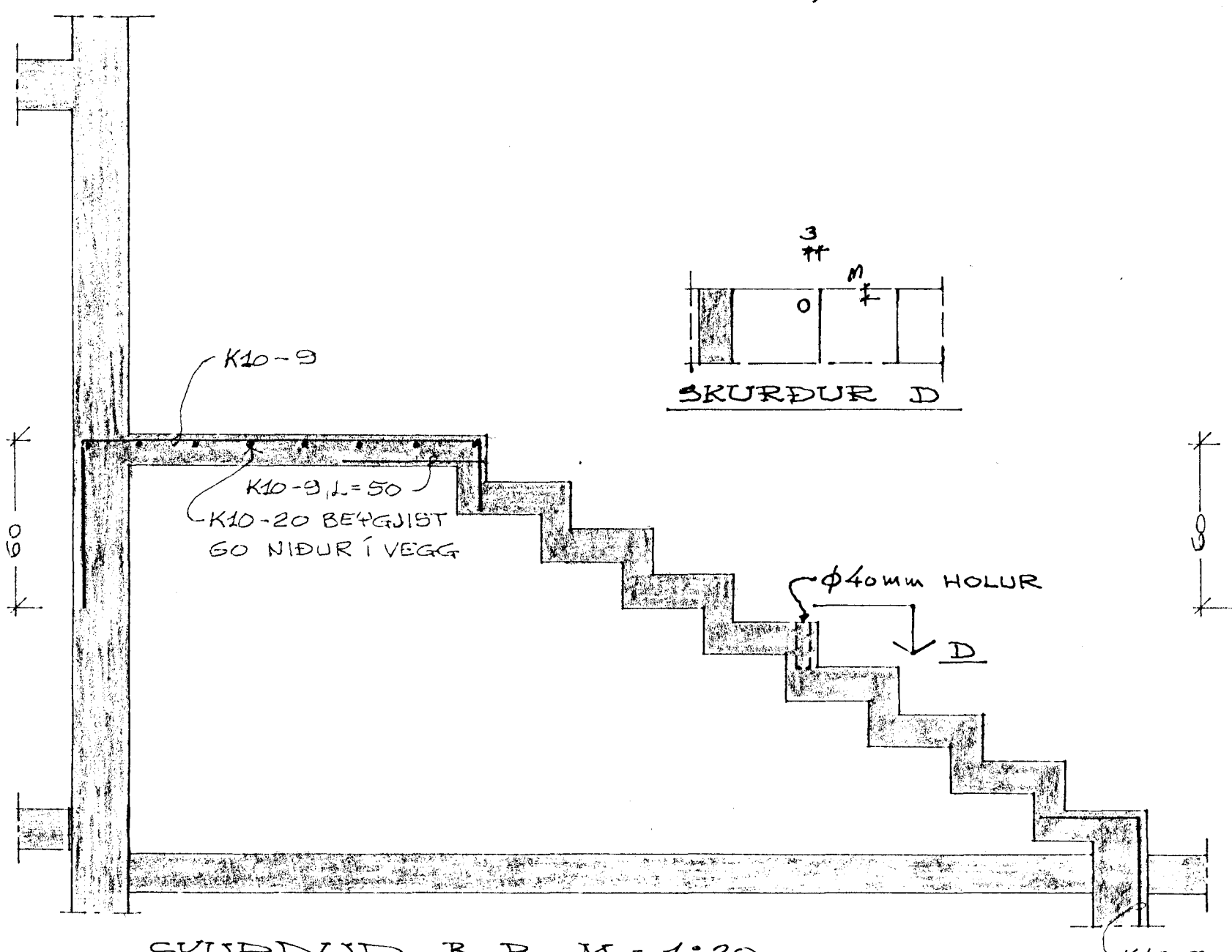


BENDIJÄRN Í DRÖPUM
M=1:5

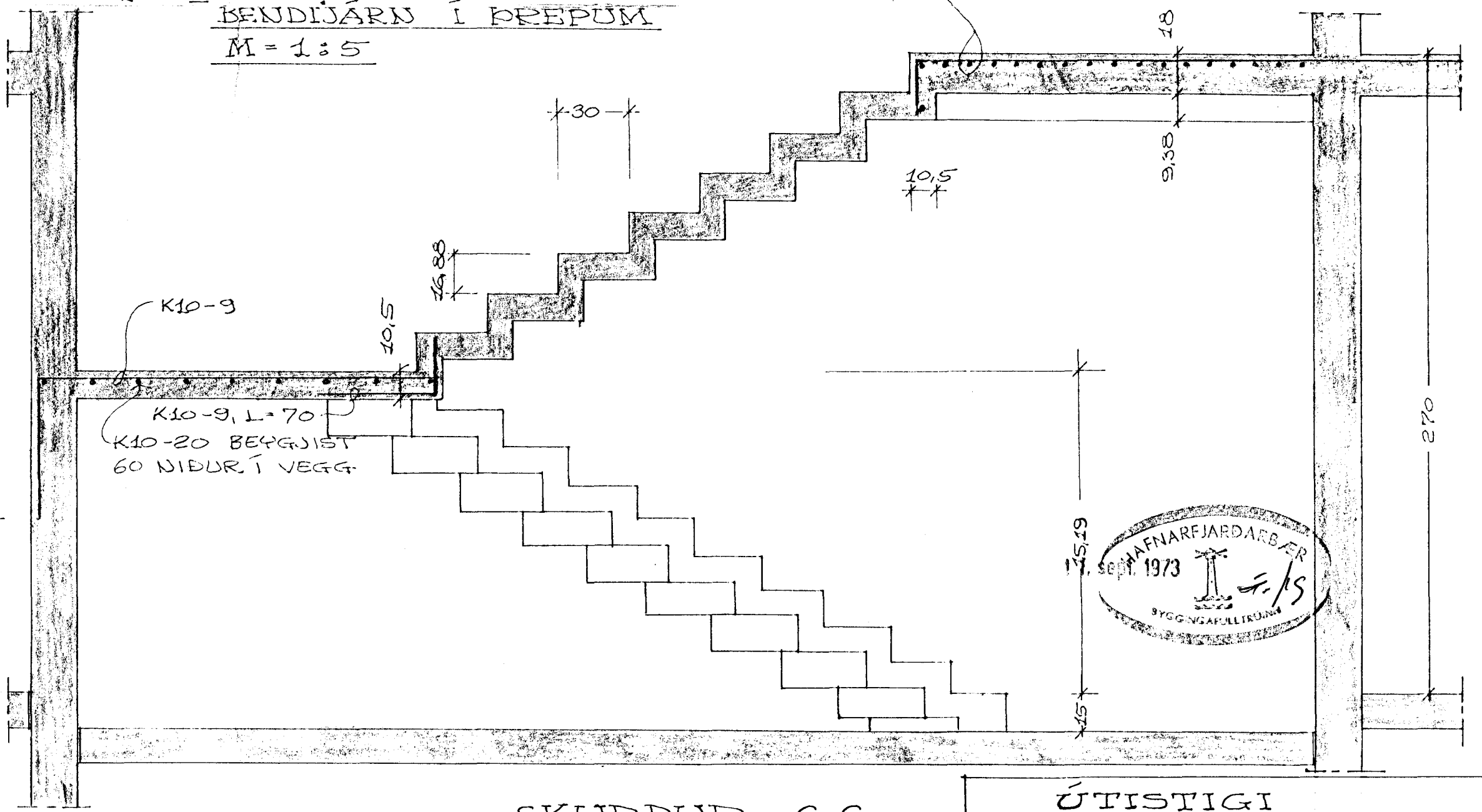
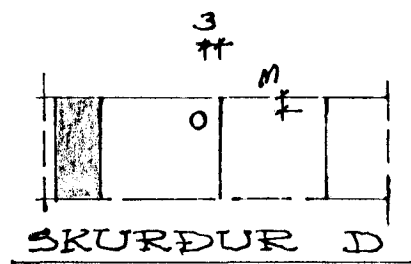
FJARLEGB JÄRNA FRÁ
YFIRBORDI STEPPU SKAL
VERA 1,5 CM.

STEINSTEPPA: S200, FL.B. D_{max} = 20 mm.
BENDISTÁL: S KS 40, σ_F = MINNST 4000 Ks/cm²

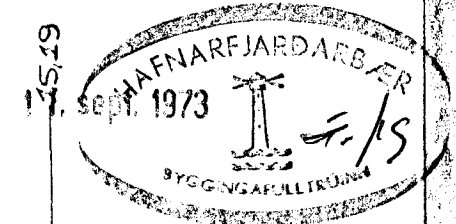
SJÁ BL. 4, PLATA
YFIR 1. HÆÐ (JÄRNÞ.)



SKURÐUR B-B, M=1:20



SKURÐUR C-C
M=1:20



ÚTISTIÐI
HAFNARFIRÐI Í JÚLI 1973
Agnar Magnússon VERKFR. M.V.F.
50587
ARNARHRADNI 47, HAFNARFJ.
BL. 6