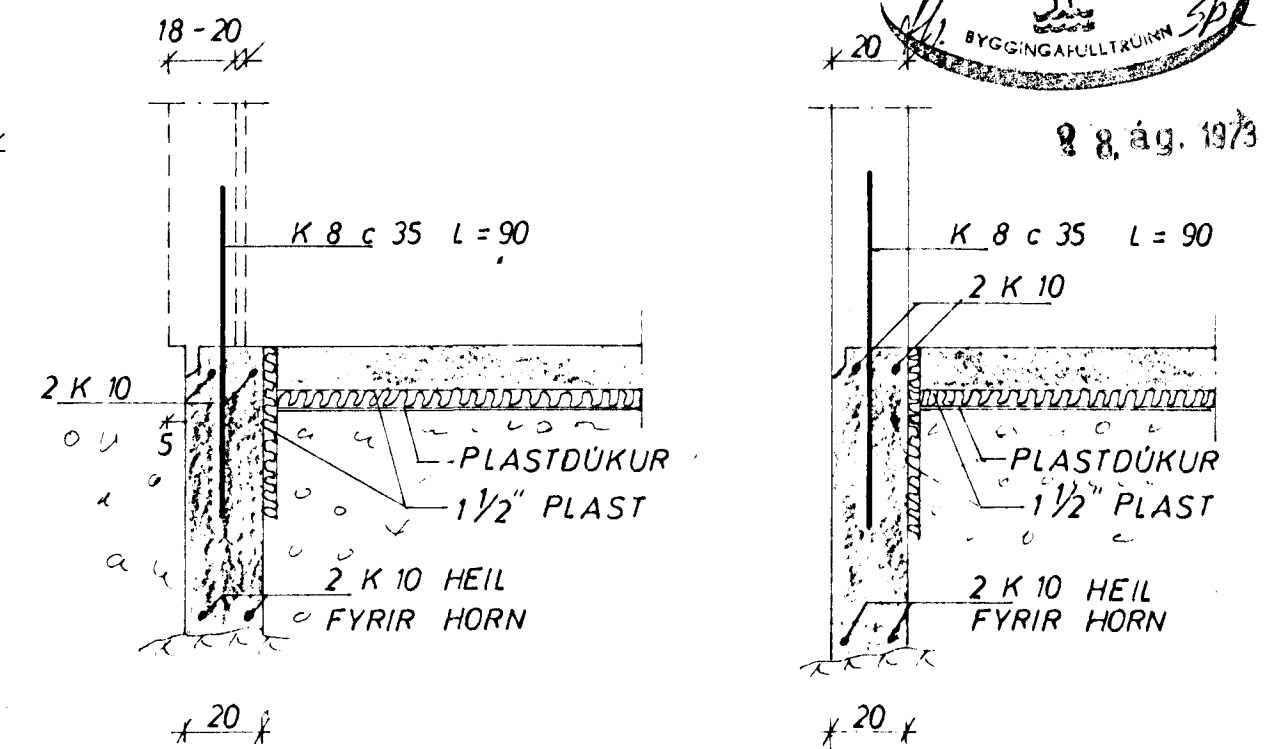
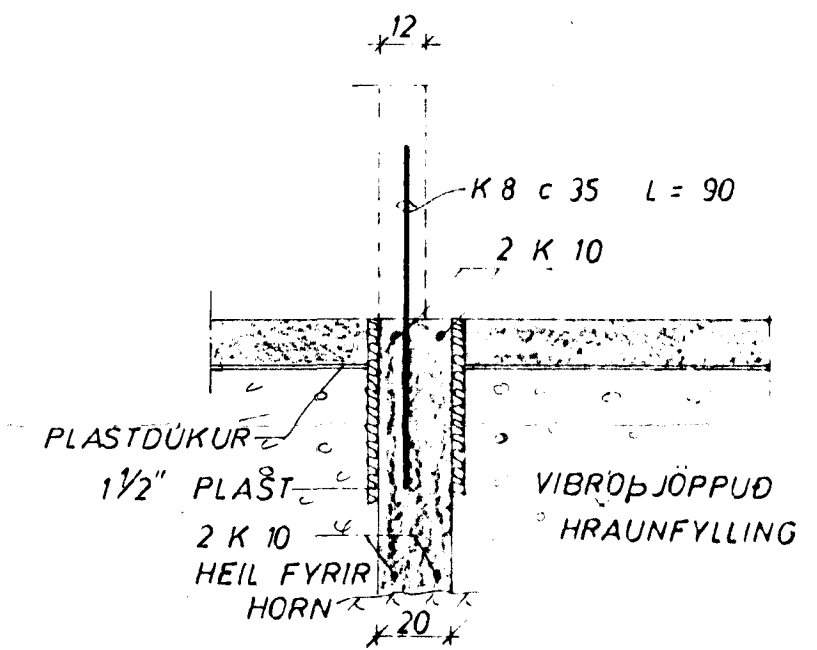


GRUNNMYND 1:50



SNID I UTVEGGI 1:20



SNID I INNVEGG 1:20

MESTA ÁLAG Á GRUNN ~30 KG/CM²
 UNDIRSTÖÐUR STANDI Á JAFNFÖSTU HRAUNI,
 EKKI MINNA EN 75 cm UNDIR YFIRBORDI, NEMA
 KLÖPP SÉ OFAR ÞÁ MINNST 35 cm STEYPUGÆÐI
 Í UNDIRSTÖÐUM OG GÖLFPLÖTU S 160.
 K MERKIR KAMBSTAL KS 40
 c ——— FJARLÆGD MILLI JARNA MIÐJU Á MIÐJU.
 JARNAMAGN Í UNDIRSTÖÐUM K 10 ~ 260 KG
 K 8 ~ 150 KG

BREIÐVANGUR 37	MÆLIKVARÐI 1:50 1:20	VERK 7312	TEIKN NR 1
UNDIRSTÖÐUR	Hannað: <i>SB</i> Teiknað: <i>SB</i>	Yfirfarið: Samb: <i>SB</i>	DAGS AGUST '73
JÓHANN GUNNAR BERGPÓRSSON VERKFR MVFI KÖLDUKINN 9 - HAFNÁRFIRÐI - Sími 52895	BREYTT		