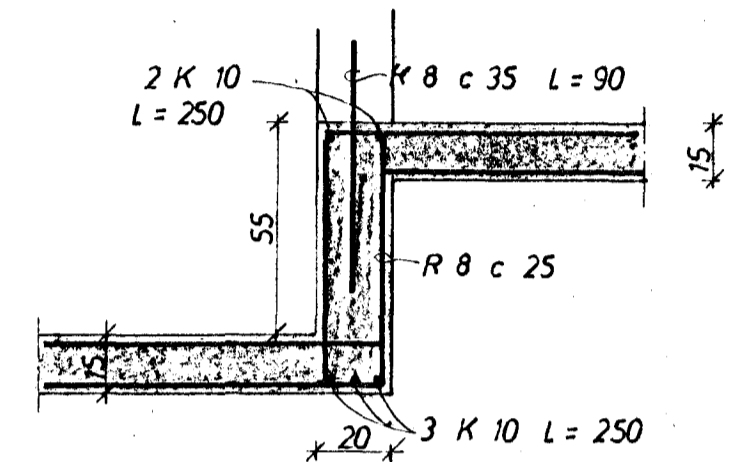
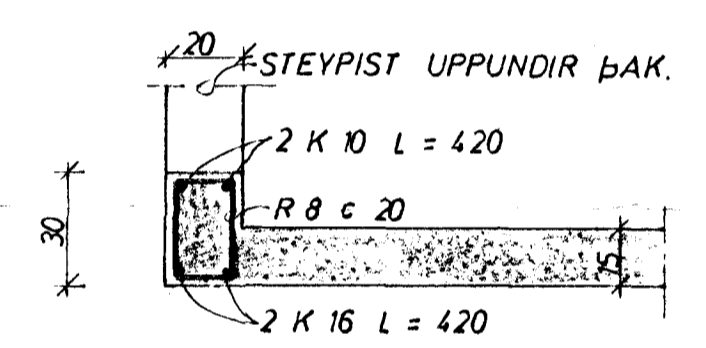


SNID A 1:20

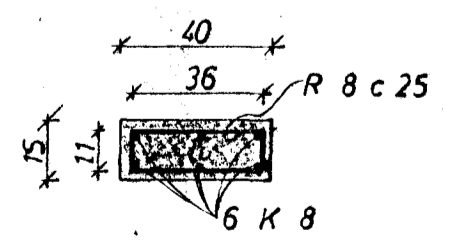


SNID B 1:20

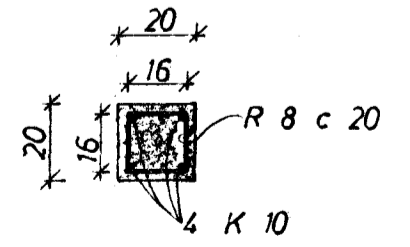


SNID C 1:20

**SKYRINGAR**  
 --- TAKNAR STÁL Í EFRA BORDI PLÖTU ---  
 --- NEDRA ---  
 (15) PLÖTUÞYKKI 1 cm.  
 UPPMÉÐ DYRUM OG GLUGGUM KOMI 2 K 10, EINS UNDIR GLUGGUM, EN YFIR 3 K 10, NEMA ANNAD SE SÝNT JARNIN GANGI MINNST 60 cm ÚT FYRIR OR Í EFSTU STEYPUKIL TIL FESTINGAR A SPERRUM R 8 c 20 L = 100. STEYPA S 160. K MERKIR KAMBSTAL KS 40. B --- STEYPUSTYRKJARJARN ST 37. AÐRAR SKYRINGAR SJA TEIKN. NR. UM ÞEITINGU A SAMSKYTINGUM HUSANNA SJA FYRIRMÆLI KJ. SV.



SÜLA 1



SÜLA 2

JÄRNAMAGN Í VEGGI, PLÖTU OG ÞAK  
 R 8 ~ 180 KG  
 K 8 ~ 500 KG  
 K 10 ~ 1100 KG  
 K 16 ~ 18 KG



<b>BREIDVANGUR 37</b>	MÆLIKVARÐI 1:50 1:20	VERK 7312	TEIKN. NR. 2
<b>JÄRNBENT STEINSTEYPA</b>	Hannað: <i>[Signature]</i> Teiknað: <i>[Signature]</i>	Yfirfarið: Samb: <i>[Signature]</i>	DAGS. AGUST '73
<b>JÓHANN GUNNAR BERGÞÓRSSON</b> VERKFR MVFI KÖLDUKINN 9 - HAFNARFIRÐI - Sími 52895	BREYTT:		