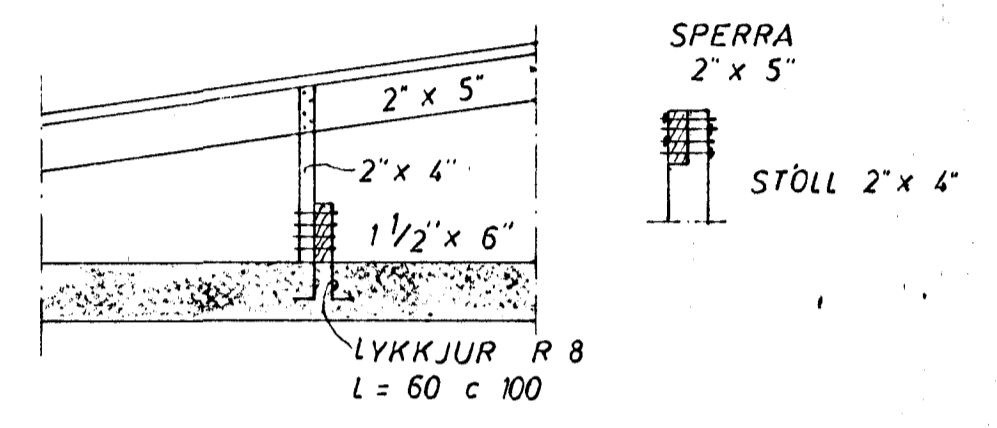
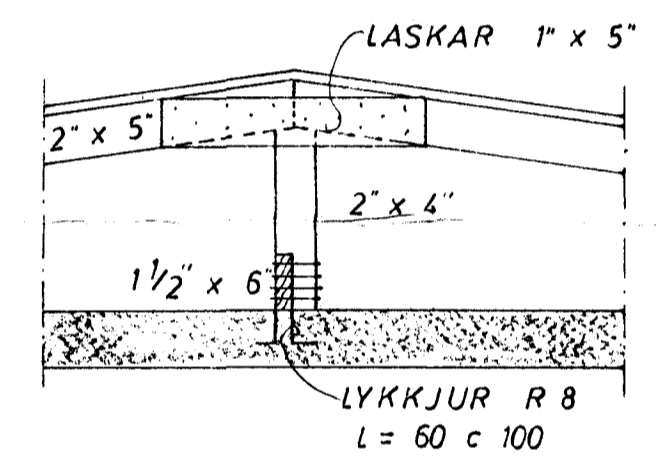


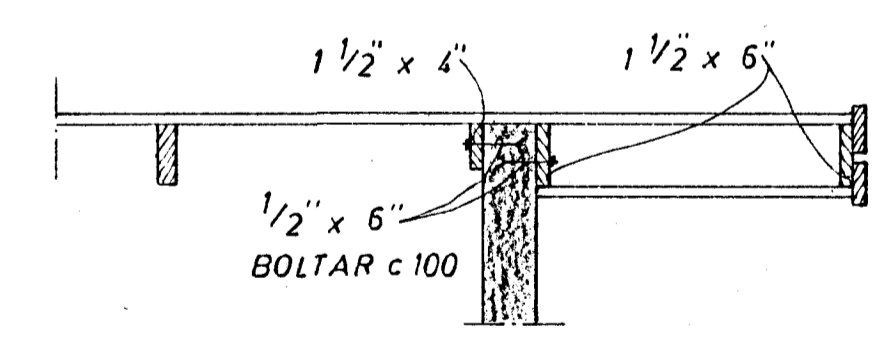
SNID A 1:20



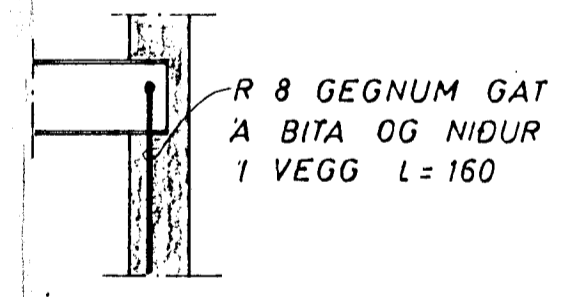
SNID B 1:20



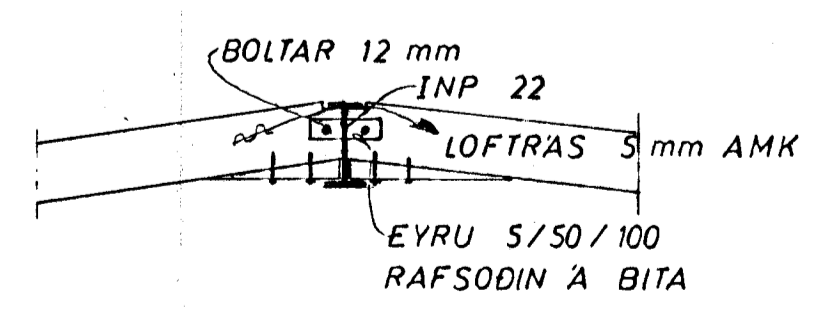
SNID C 1:20



SNID D 1:20



SNID E 1:20

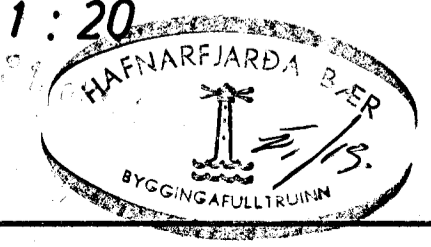


SNID F 1:20

UM FRAGANG A
TENINGUM ÞAKA
SJA FYRIRMÆLI KJ.SV.

SKYRINGAR:
SPERRUR OG STÖLA SEM LIGGJA
Á EÐA AÐ STEYPU SKÁL RÝÐA
MEÐ FUAVARNAREFNI.
ALLUR SAUMUR Í ÞAKI SKÁL VERA
ZINKHÚÐAÐUR.

STÖLA SKÁL SETJA Á VÍXL
SÍNN HVORU MEGIN AÐ SPERRU.



BREIÐVANGUR 37	MÆLIKVARÐI 1:50 1:20	VERK 7312	TEIKN NR 3
	Hannað: JSB Teiknað: JSB	Yfirfarið: Samb: JSB	DAGS AGÚST '73
ÞAK	BREYTT		
JÓHANN GUNNAR BERGPÓRSSON VERKFR MVFI KÖLDUKINN 9 - HAFNARFIRÐI - SÍMI 52895			