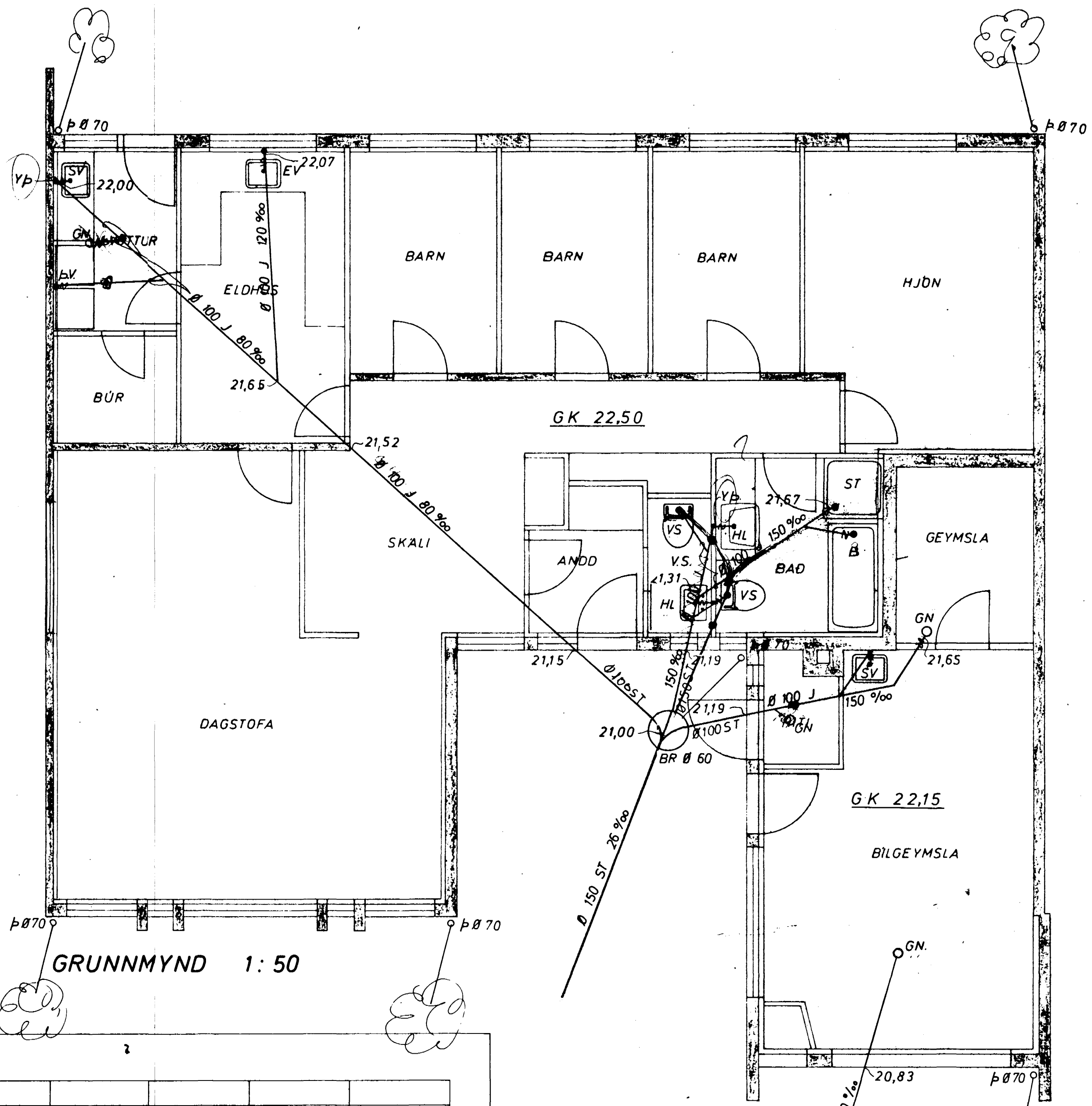
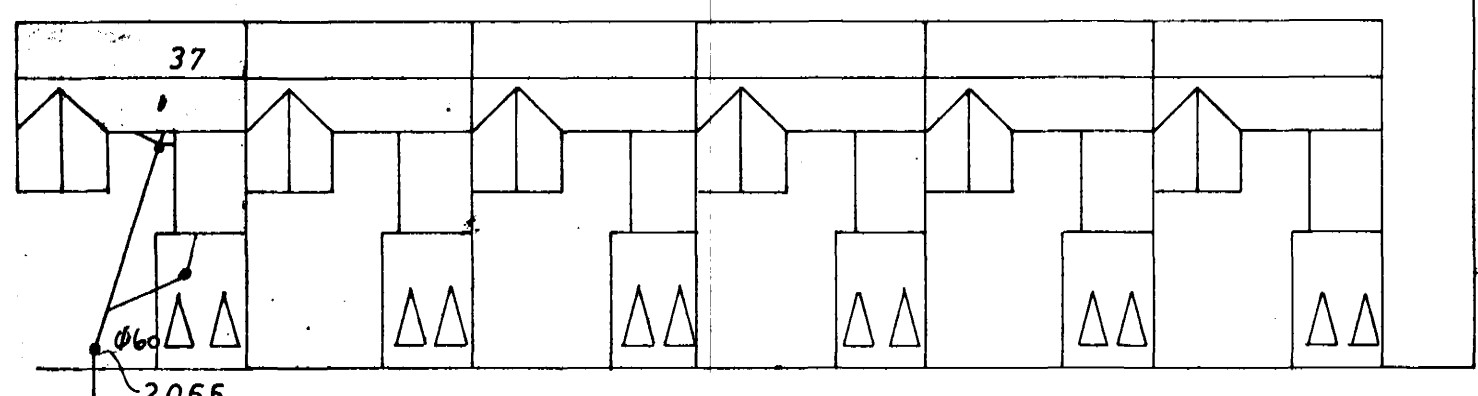


2. ág. 1973



Alta lagmið  
Ø 150 st

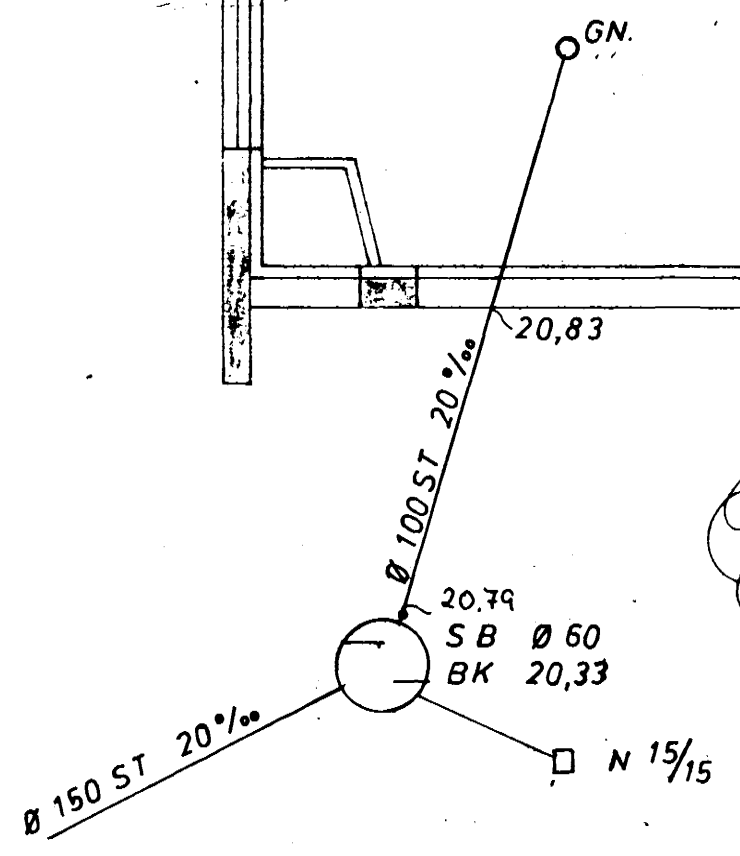
GRUNNMYND 1:50



AFSTADA 1:500

FRÆRENNSLI:  
EFNI OG FRAGANGUR LAGNA  
SKAL VERA SAMKVÆMT  
BYGGINGASAMÞYKKT HAFNARFJARÐAR  
OG REGLUGERÐ UM HÖLNÆSI  
I REYKJAVÍK.

lögfræðingur?



BREIDVANGUR 37

FRÆRENNSLISLÖGN  
GRUNNMYND

JÓHANN GUNNAR BERGÞÓRSSON VERKFR MVRÍ  
KÖLDUKINN 9 - HAFNARFIRÐI - Sími 52995

MÆLIKVARÐI	VERK	TEIKN NR
1:50	7312	4
Hanna: HES	Yfirfarir:	DAGS
Teknað: RW	Samb: 150	JULI '73
BREYTT		