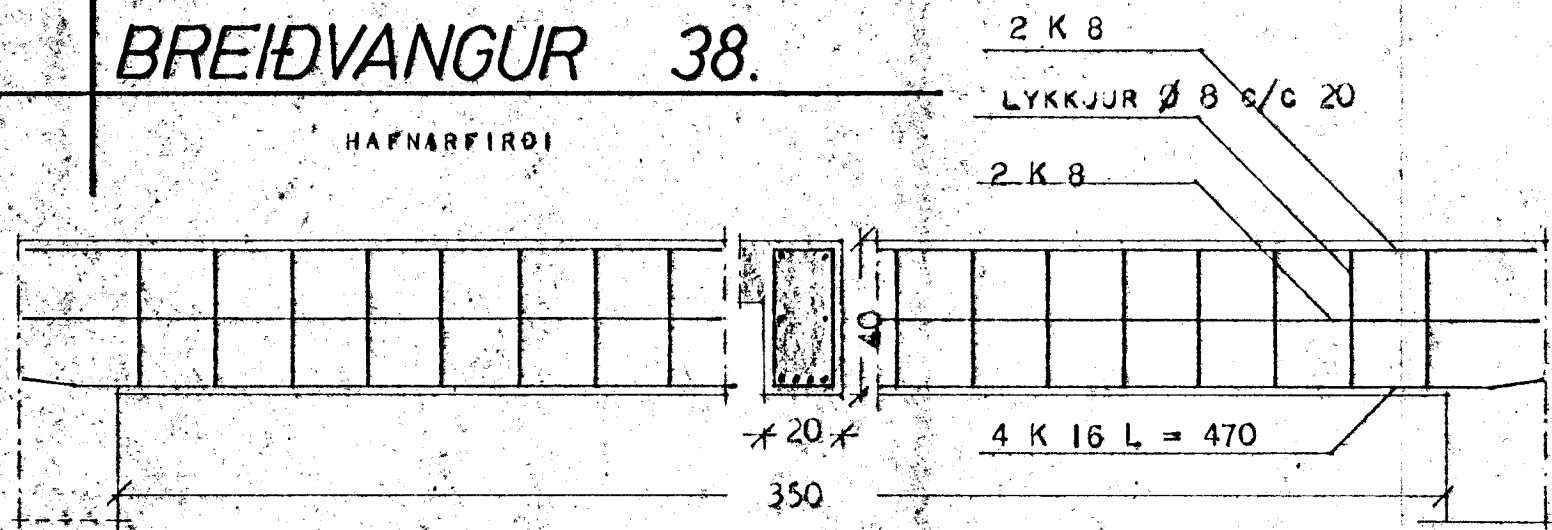
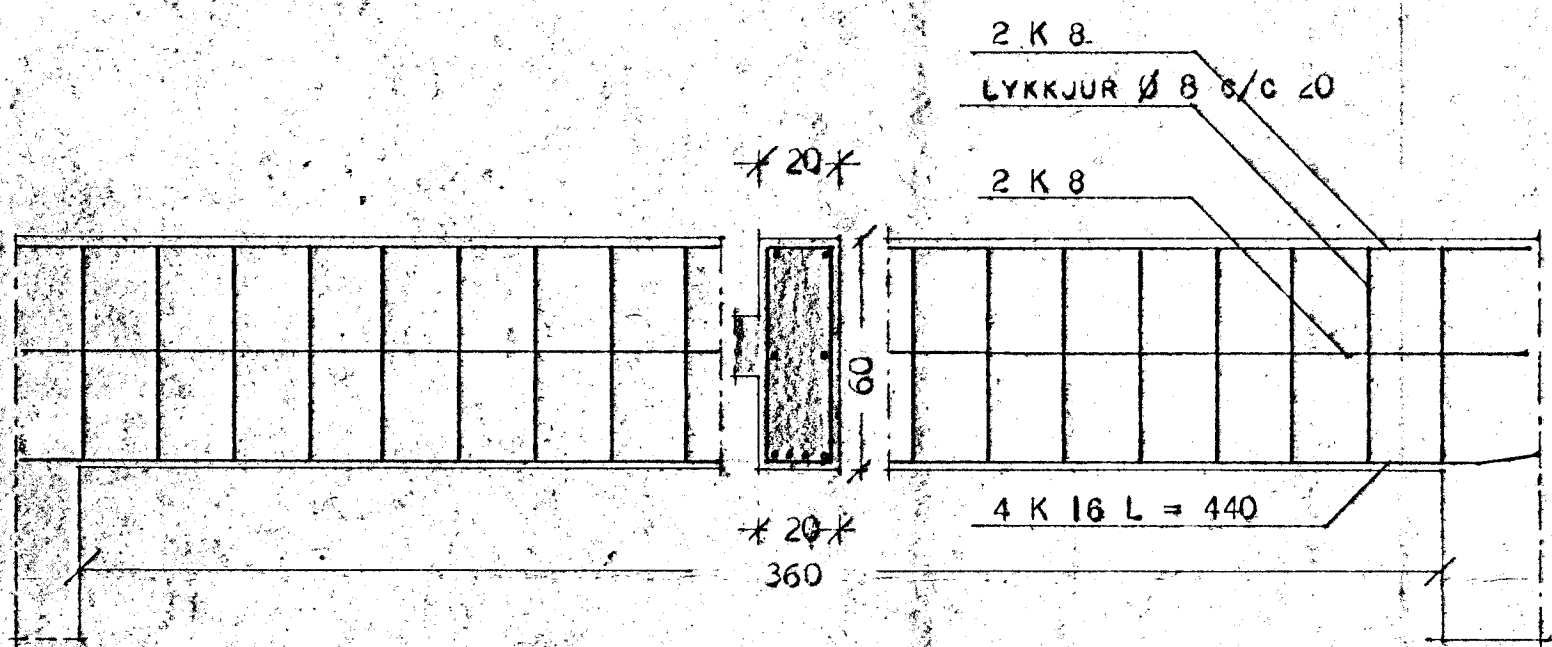


# BREIÐVANGUR 38.

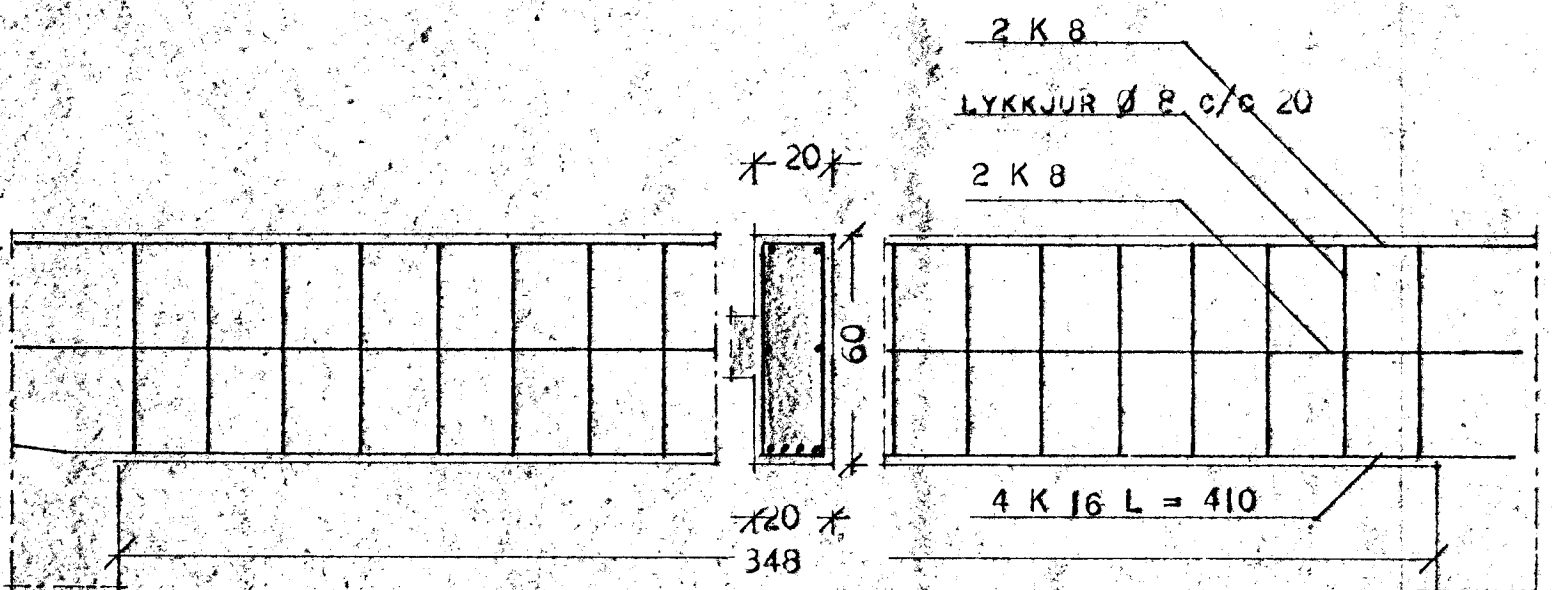
HAFNARFIROÐ



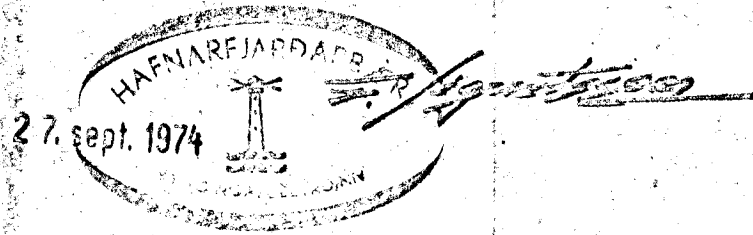
B1 MÁL 1:20



B2 MÁL 1:20



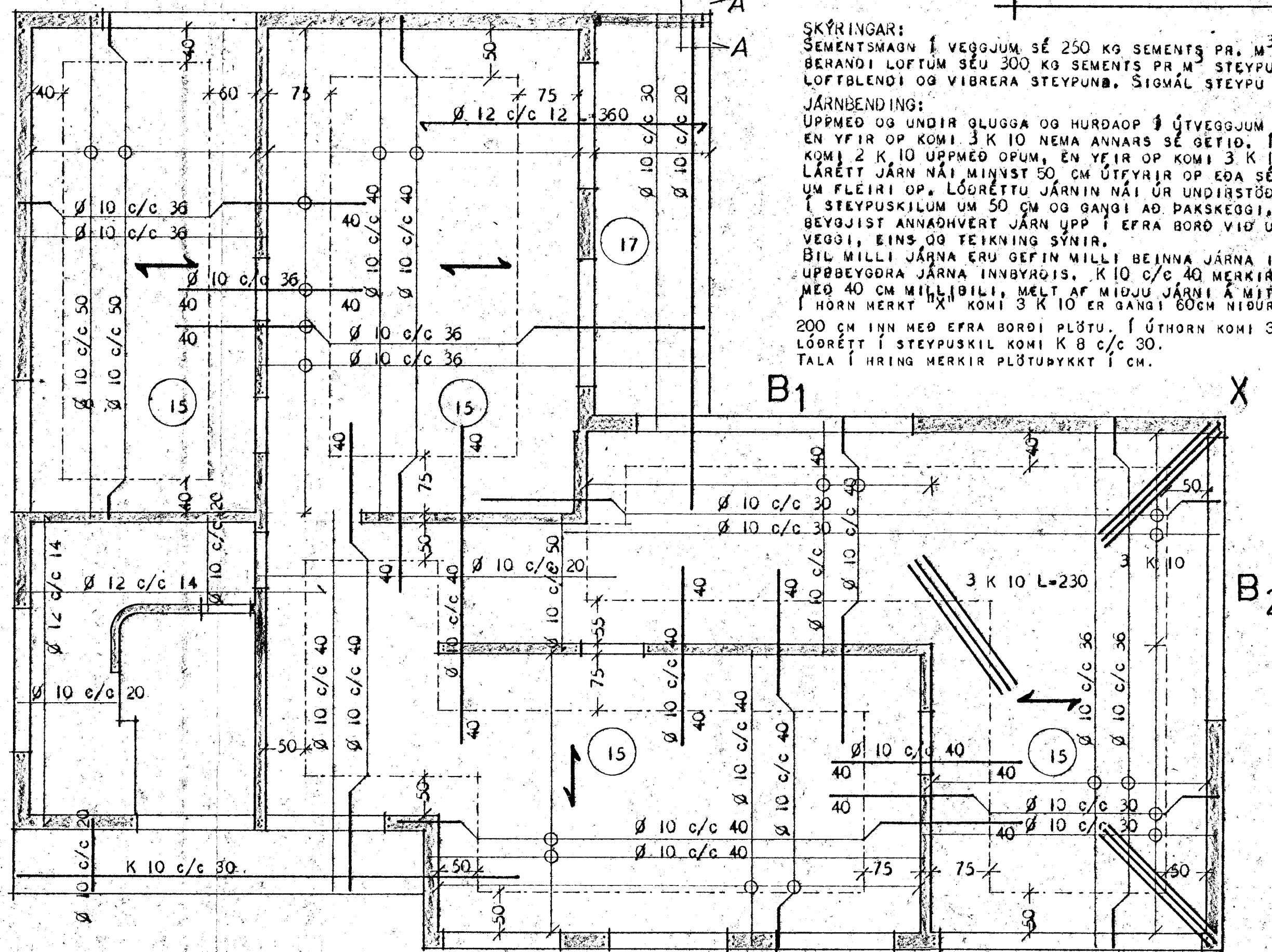
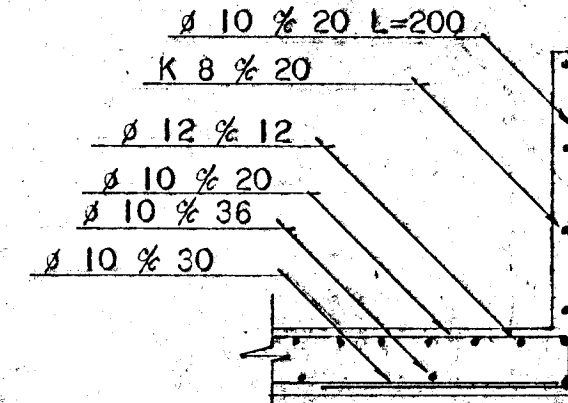
B3 MÁL 1:20



- NEDSTA JÄRNLAG I PLÖTU.
- JÄRN I EFRA BORDI PLÖTU.
- JÄRN I NEDRA BORDI PLÖTU.
- - - UPPBEYGGJUR BYRJA.

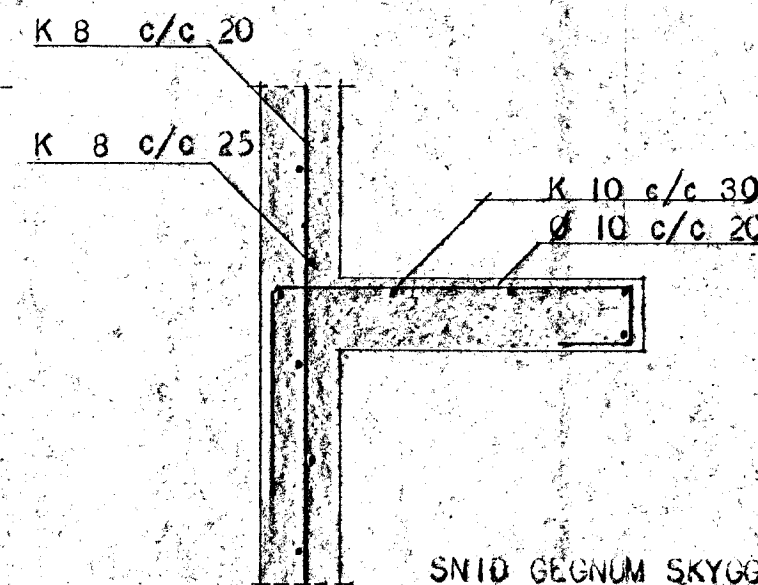
TALA Í HRING MERKIR PLÖTUDYKKT Í CM.

## SNID A-A MÁL 1:20



**SKÝRINGAR:**  
 SEMENTSMAGN Í VEGGJUM SÉ 250 KG SEMENTS PR. M<sup>3</sup> STEYPU. Í BERANDI LOFTUM SÉU 300 KG SEMENTS PR M<sup>3</sup> STEYPU. NOTA SKAL LOFTBLENDI OG VIBRERA STEYPU. STIGMÁL STEYPU 6 - 8 CM

**JÄRNBENDING:**  
 UPPMÉÐ OG UNDIR GLUGGA OG HURÐAOP Í ÚTVEGGJUM KOMI 2 K 10 EN YFIR OP KOMI 3 K 10 NEMA ANNARS SÉ GEFID. Í INNVEGGJUM KOMI 2 K 10 UPPMÉÐ OPUM, EN YFIR OP KOMI 3 K 10 LÁRETT JÄRN. LÁRETT JÄRN NÁI MÍNÝST 50 CM ÚTFYRIR OP EÐA SÉU SAMFELÐ UM FLEIRI OP. LÖÐRETTU JÄRNIN NÁI ÚR UNDIRSTÖÐUM, VÍXLÖGGD Í STEYPUKILUM UM 50 CM OG GANGI AÐ PAKSKEGGI. Í PLÖTUM BEYGGJIST ANNADHVERT JÄRN UPP Í EFRA BORDI VIÐ UNDIRSTÖÐU-VEGGI, EINS OG TEIKNING SÝNIR. BIL MILLI JÄRNA ERU GEFIN MILLI BEINNA JÄRNA INNBYRÐIS OG UPPBEYGGRA JÄRNA INNBYRÐIS. K 10 C/C 40 MERKIR 10 MM JÄRN MEÐ 40 CM MILLIBILI, MELT AF MIÐJU JÄRNI Á MIFF JÄRN. Í HORN MERKT "X" KOMI 3 K 10 ER GANGI 60CM NIÐUR Í VEGG OG 200 CM INN MEÐ EFRA BORDI PLÖTU. Í ÚTHORN KOMI 3 K 10 LÖÐRETT Í STEYPUKIL KOMI K 8 C/C 30. TALA Í HRING MERKIR PLÖTUDYKKT Í CM.



SNID GEGNUM SKYGGNI YFIR ÚTIDYRUM. MÁL 1:20

- Í STAD Ø 10 % 20 KOMI K 10 % 30
- Ø 10 % 25 - K 10 % 38
- Ø 10 % 30 - K 10 % 45
- Ø 10 % 36 - K 10 % 55
- Ø 10 % 40 - K 8 % 38
- Ø 10 % 50 - K 10 % 75
- Ø 12 % 14 - K 10 % 15

STADFART. Í SEPT 1974 J.E.J.

HJÚSMEDISMÁLASTOFNUN RÍKISINS	
JÄRNBENT STEYPA	TVÍBYLISHÚS
LOFT YFIR 1. HED	VERK
BLAÐ NR. 2. AF 3	<b>128 A</b>
	MÁL 1:50
	FEBR. 1966
<i>Signature</i>	