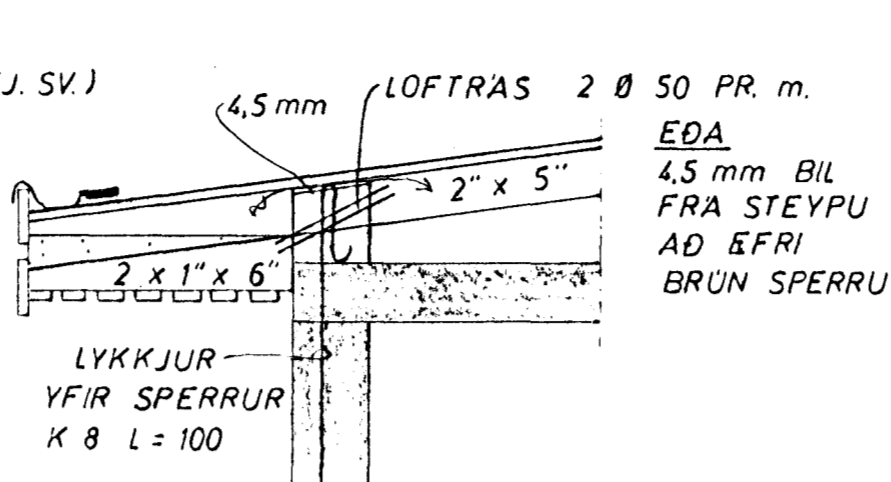
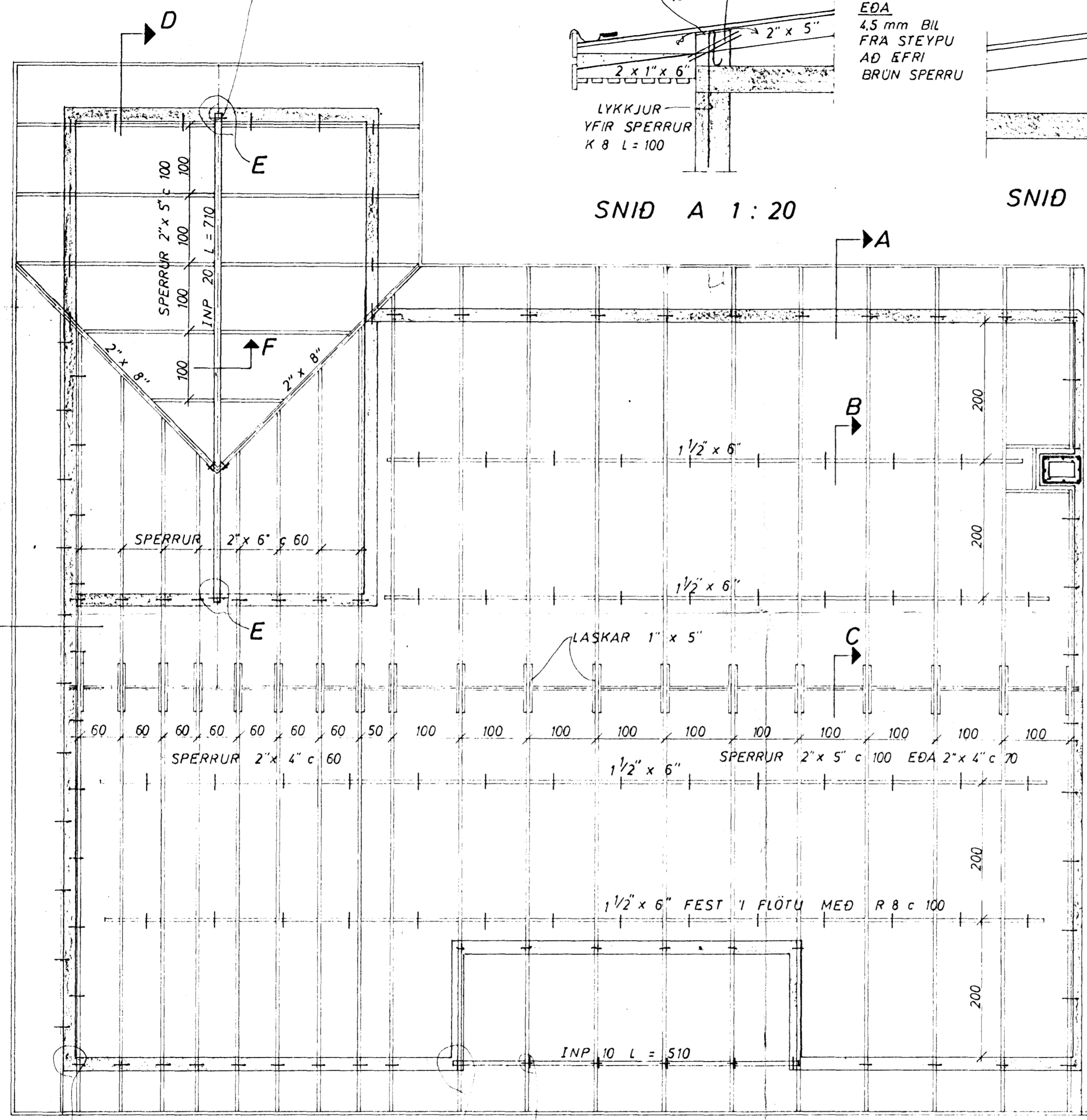
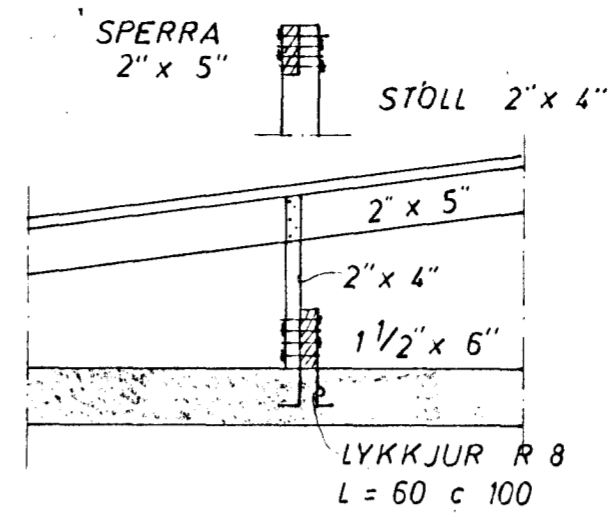


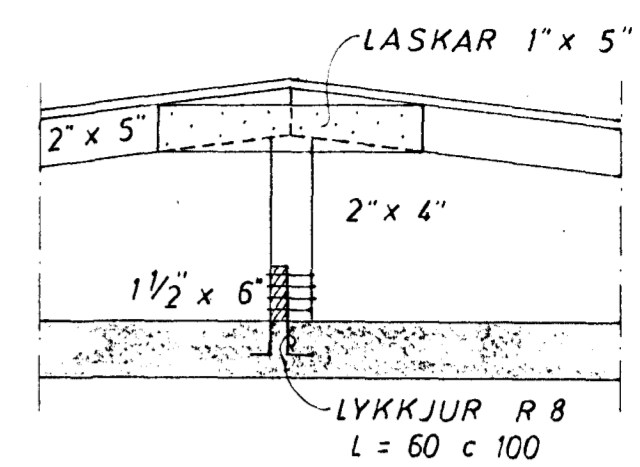
N.B. HÆÐ 1 MÆNI 320 (EKKI 330 KJ. SV.)



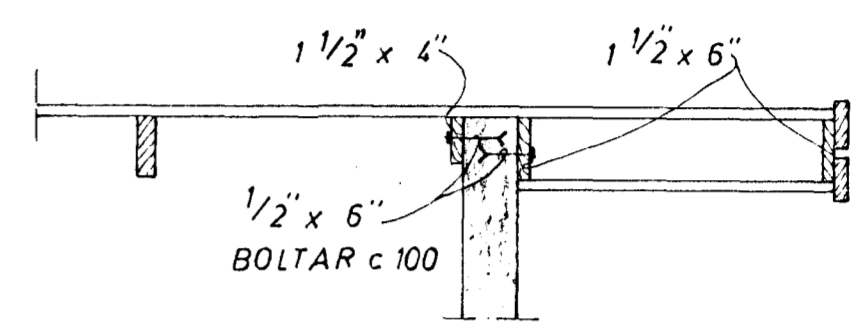
SNID A 1:20



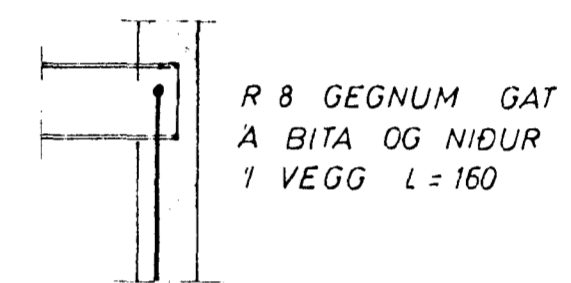
SNID B 1:20



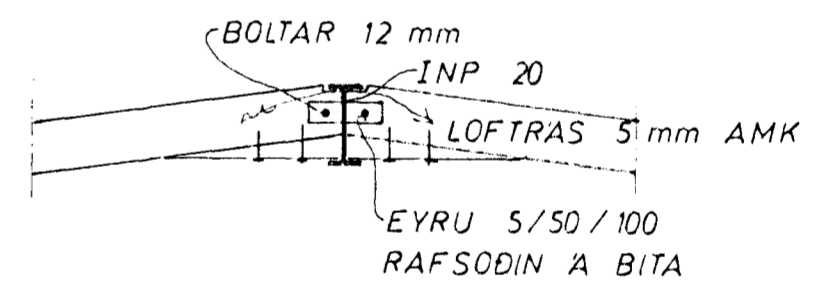
SNID C 1:20



SNID D 1:20



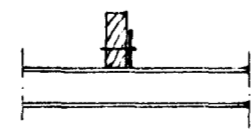
SNID E ~ 1:20



SNID F 1:20

UM FRAGANG A TENINGUM
ÞAKA SJA FYRIRMÆLI KJ. SV.

EYRU 5/50/100
12 mm BOLTAR



SKÝRINGAR:
SPERRUR OG STÓLA SEM LIGGJA
Á EÐA AD STEYPU SKAL RÝÐA
MEÐ FUAVERNAREFNI.
ALLUR SAUMUR Í ÞAKI SKAL VERA
ZINKHÚÐAÐUR.

STÓLA SKAL SETJA Á VÍXL,
SINN HVORU MEGIN AD SPERRU.

BREIÐVANGUR 39

ÞAK

JÓHANN GUNNAR BERGÞÓRSSON VERKFR MVFI
KÖLDUKINN 9 - HAFNARFIROÐ - Sími 52895

MÆLIKVARÐI 1:50 1:20	VERK 7311	TEIKN NR 3
Hannað: <i>JB</i> Teiknað: <i>JB</i>	Yfirfarið: <i>JB</i> Samb: <i>JB</i>	DAGS JULÍ '73
BREYTT		