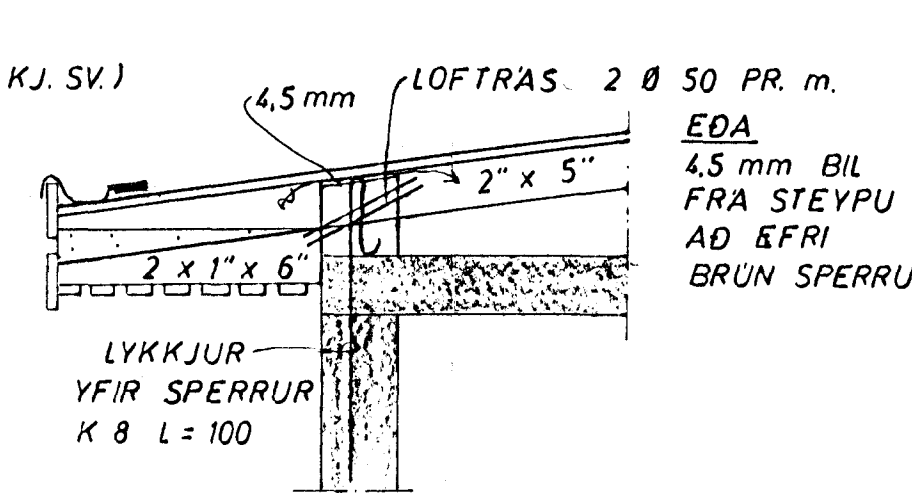
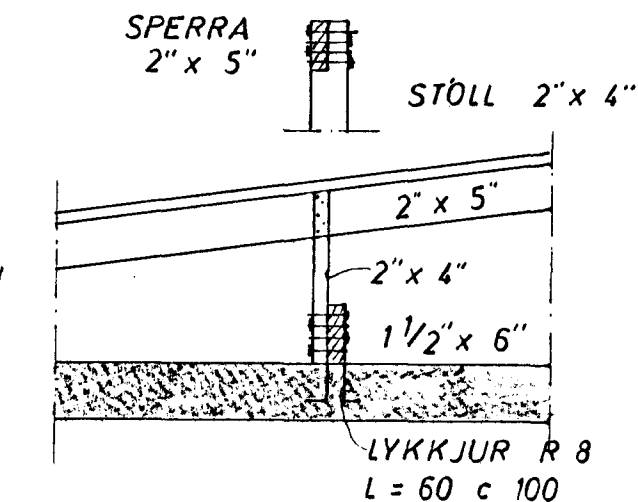


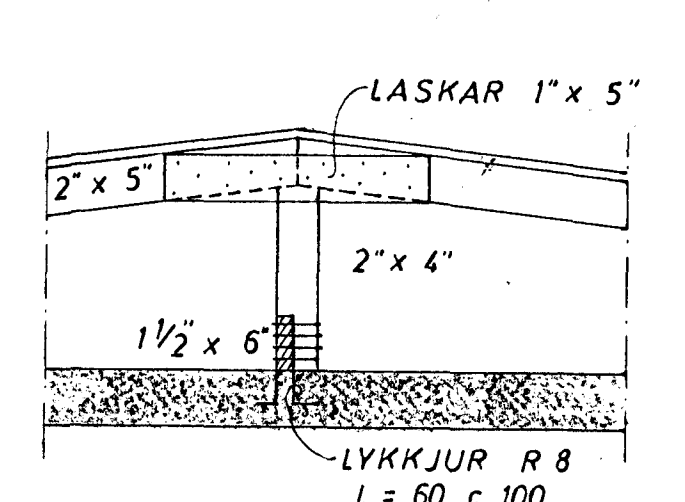
N.B. HÆÐ 1 MÆNI 320 (EKKI 330 KJ. SV.)



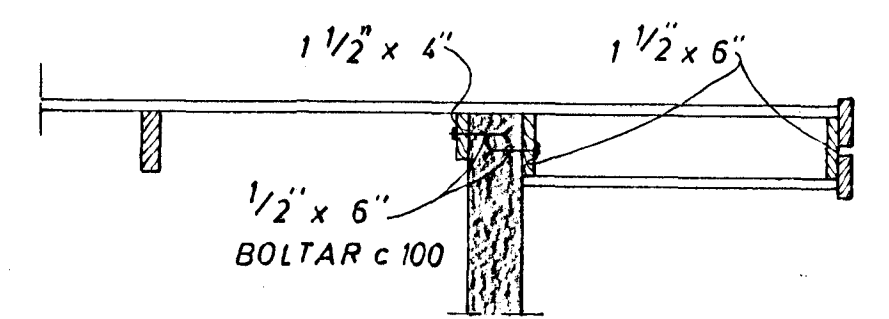
SNID A 1:20



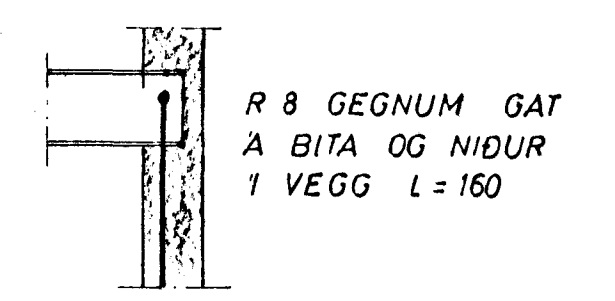
SNID B 1:20



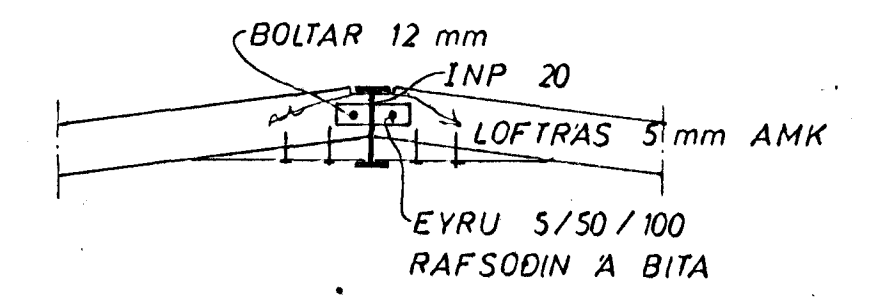
SNID C 1:20



SNID D 1:20



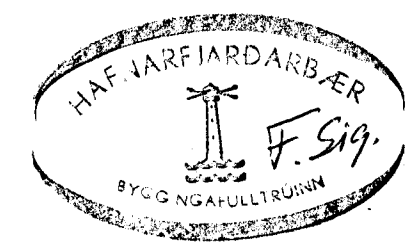
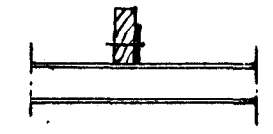
SNID E ~1:20



SNID F 1:20

UM FRAGANG A TENGINGUM
ÞAKA SJA FYRIRMÆLI KJ.SV.

EYRU 5/50/100
12 mm BOLTAR



SKYRINGAR:
SPERRUR OG STÖLA SEM LIGGJA
A EOA AD STEYPU SKAL ÞJÓÐA
MED FOAVARNAREFNI
ALLUR SAUMUR I ÞAKI SKAL VERA
ZINKHÓÐADUR.

STÖLA SKAL SETJA A VÆ
SINN HVORU MEGIN AD SPERRU

BREIDVANGUR 41	MÆLIKVARÐI 1:50 1:20	VERM 7311	TEIKN NR 3
	ÞAK	Hanna: <i>AB</i> Teiknað: <i>AB</i>	Yfirfarið: <i>AB</i> Samb: <i>AB</i> DAGS JULI '73
JÓHANN GUNNAR BERGÞÓRSSON VERKFR MVFI KÖLDUKINN 9 - HAFNARFIRÐI - Sími 52895		BREYTT	