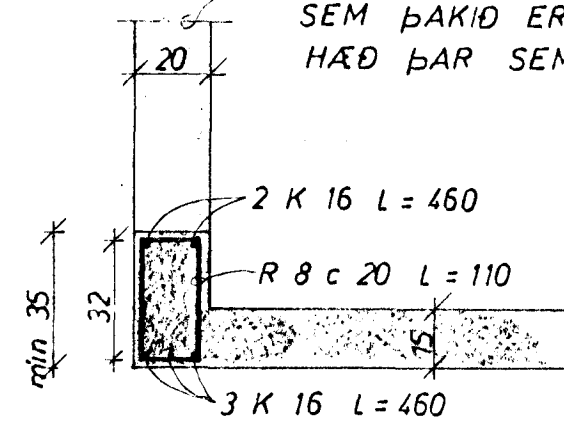
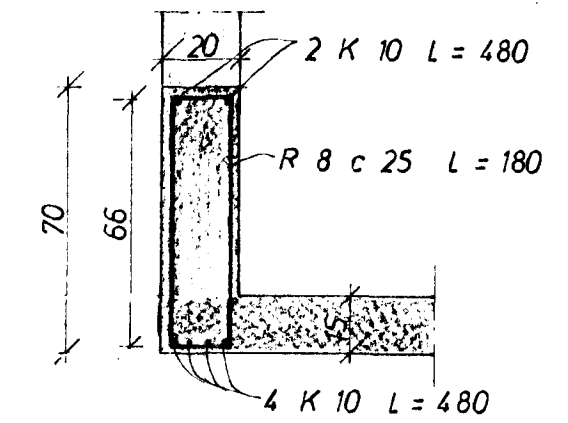


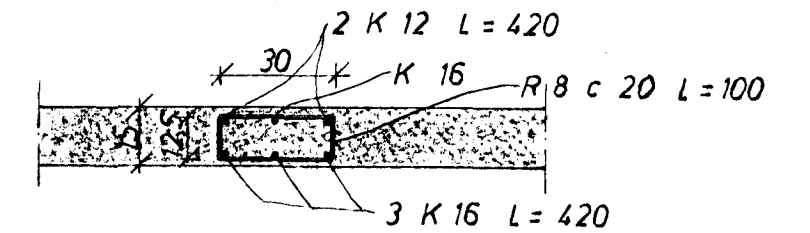
STEYPIST UPP UNDIR SPERRUR ÞAR
SEM ÞAKID ER LETT, EN AÐEINS 1 35 cm
HÆÐ ÞAR SEM ÞAKID ER ALLT STEYPT.



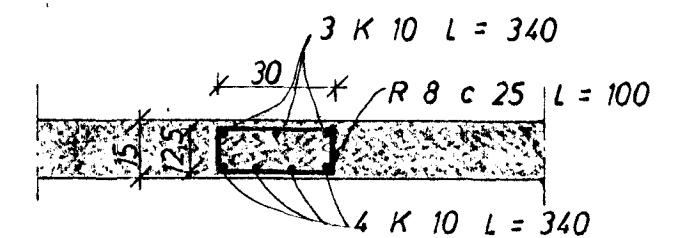
SNID A 1:20



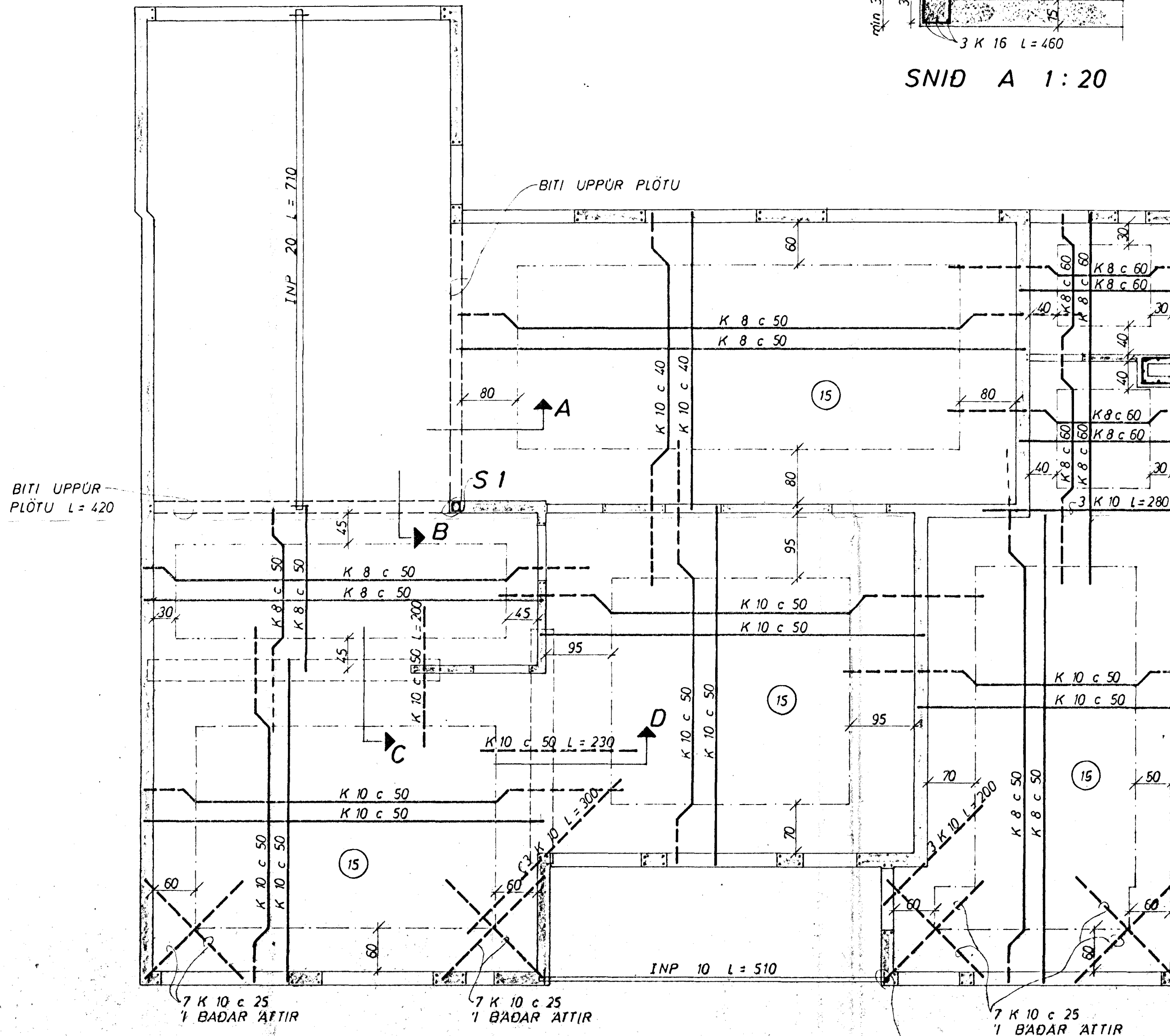
SNID B 1:20



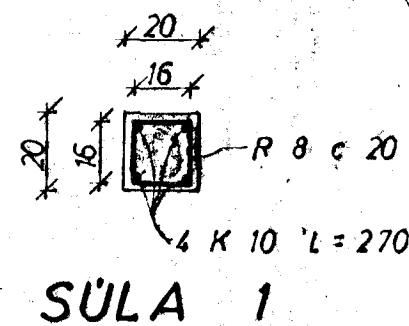
SNID C 1:20



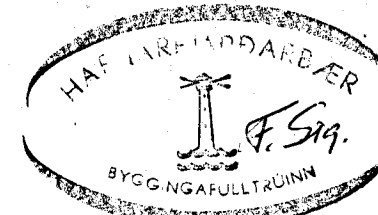
SNID D 1:20



JARNMAGN I VEGGI PLÖTU OG ÞAK
R 8 ~ 100 KG
K 8 ~ 380 KG
K 10 ~ 1000 KG
K 12 ~ 10 KG
K 16 ~ 80 KG



FESTING A STALBITA
SJA ÞAKTEIKNINGU



SKÝRINGAR:

--- TAKNAR STAL I EFRA ÞORDI PLÖTU
NEDRA ---

(15) PLÖTUÞYKKI 1 cm
UPPMED DYRUM OG GLUGGUM KOMI 2 K 10
EINS UNDIR GLUGGUM, EN YFIR 3 K 10,
NEMA ANNAÐ SE SYNT JARNIN, GANGI
MINNST 60 cm ÚT FYRIR OP
I ERFSTU STEYPUKIL TIL FESTINGAR
A SPERRUM R 8 c 20 L = 100.
STEYPA S 160
K MÉRKIR KAMBSTAL KS 10
R --- STEYPUSTYRKJARJARN ST 37
AÐRAR SKÝRINGAR SJA TEIKN NR
UM ÞEITINGU A SAMSKYTINGUM
HUSANNA SJA FYRIRMÆLI KJ SV

BREIDVANGUR 41

JARBENT STEINSTEYPA

JÓHANN GUNNAR BERGÞÓRSSON VERKFR MVFI
KÖLDUKINN 9 - HAFNARFIRÐI - SÍMI 52895

MÆLIKVARÐI	VERK	TEIKN NR.
1:50 1:20	7311	2
Hannað: <i>ESB</i> Teiknað: <i>MS</i>	Yfirfarið: <i>ESB</i> Samb: <i>ESB</i>	DAGS JULI '73
BREYTT		