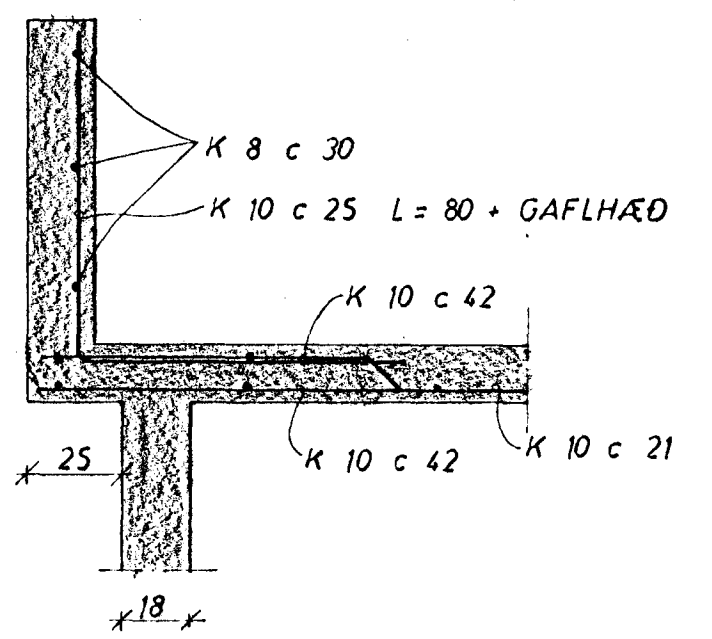
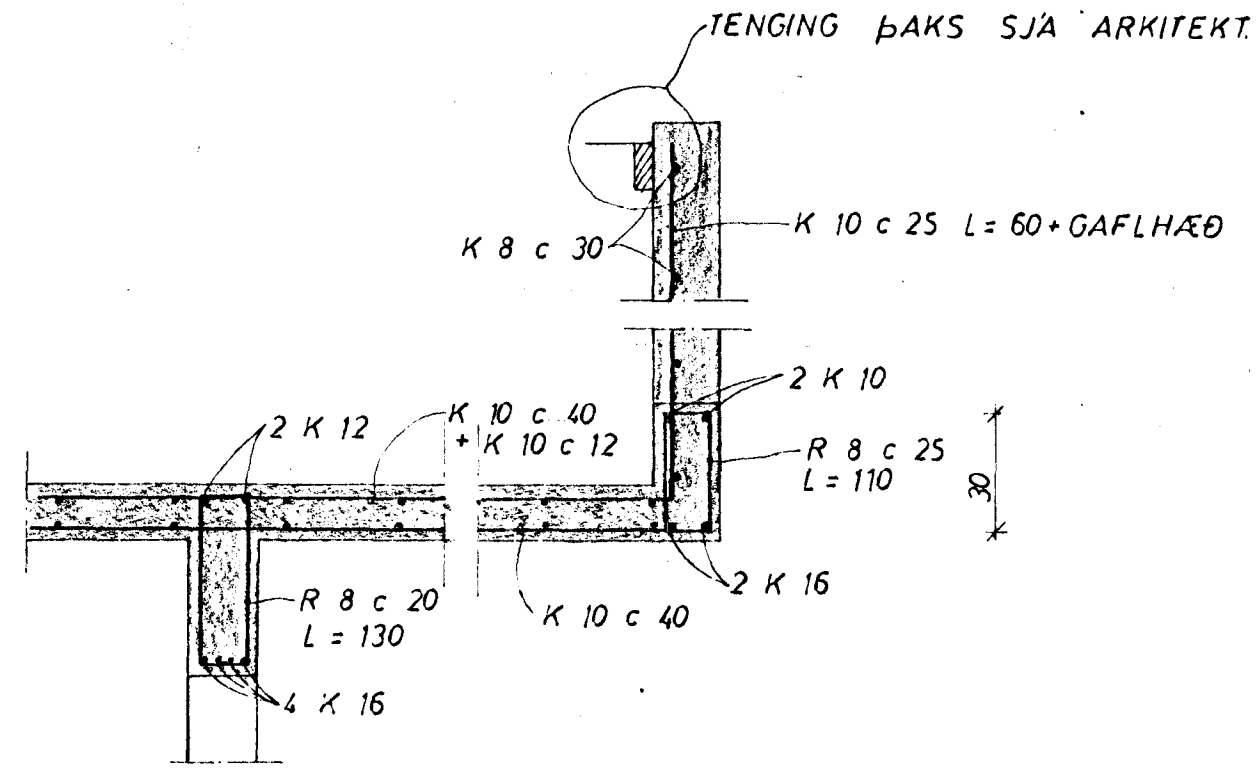


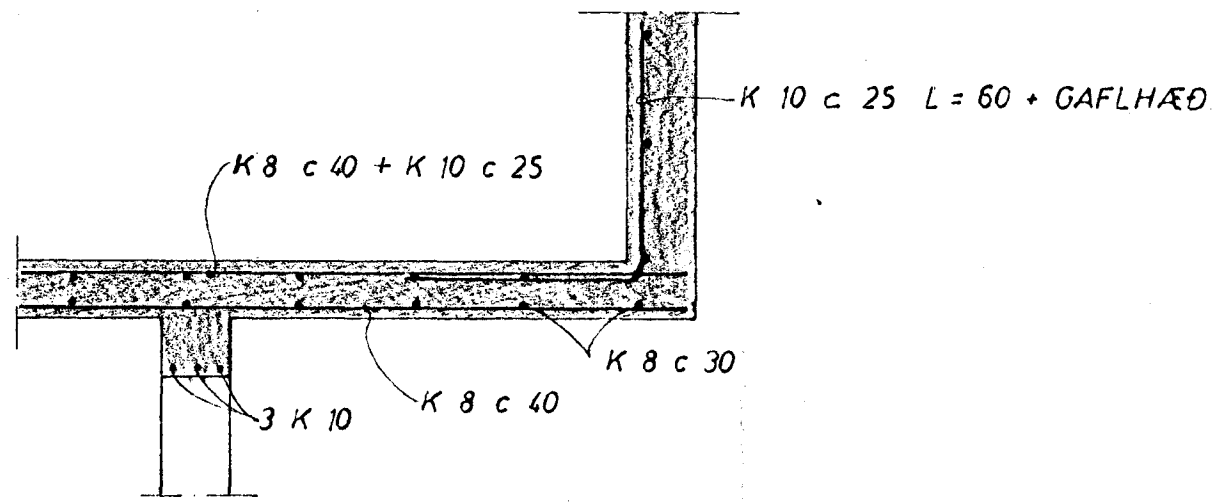
FRAM 1 GRUNNMYND 1:50
 ENDA 2 A KUBB PLATA YFIR 2 HÆÐ
 KOMI 4 K 10



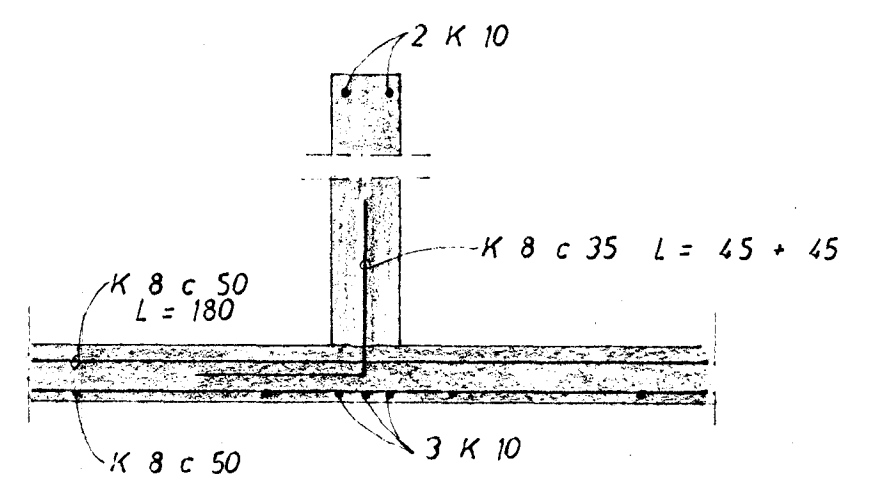
SNID D 1:20



SNID E 1:20



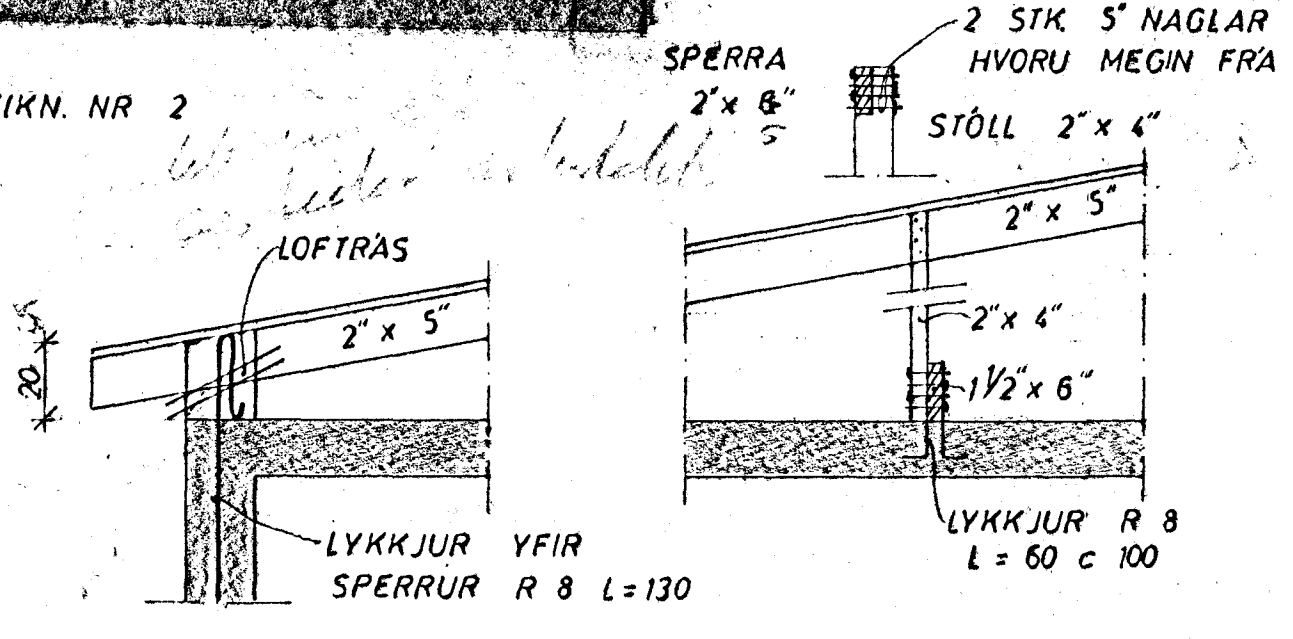
SNID F 1:20



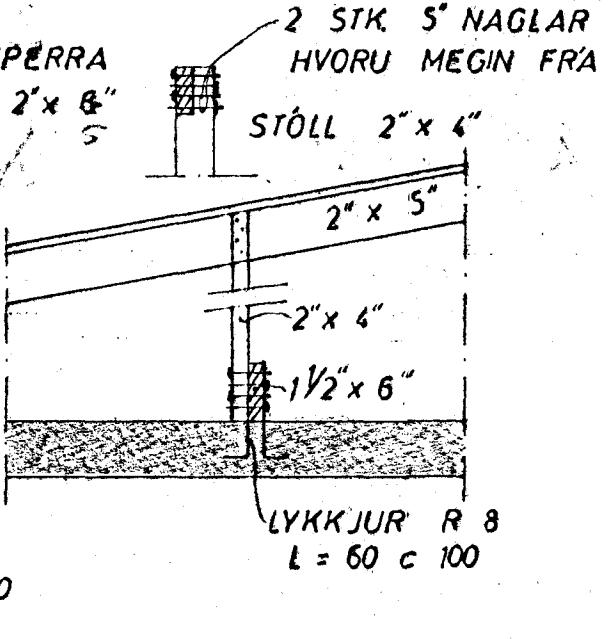
SNID G 1:20

SKYRINGAR:
 SPERRUR OG STOLA SEM LIGGJA
 A EÐA AD STEYPU SKAL RÍÐA
 MEÐ FUARNABEINI
 ALLUR SAUMUR I BAKI SKAL VERA
 AINRHUÐADUR.
 STOLA SKAL SEFJA A VIXI
 SINN HVORU MEGIN AD SPERRU.

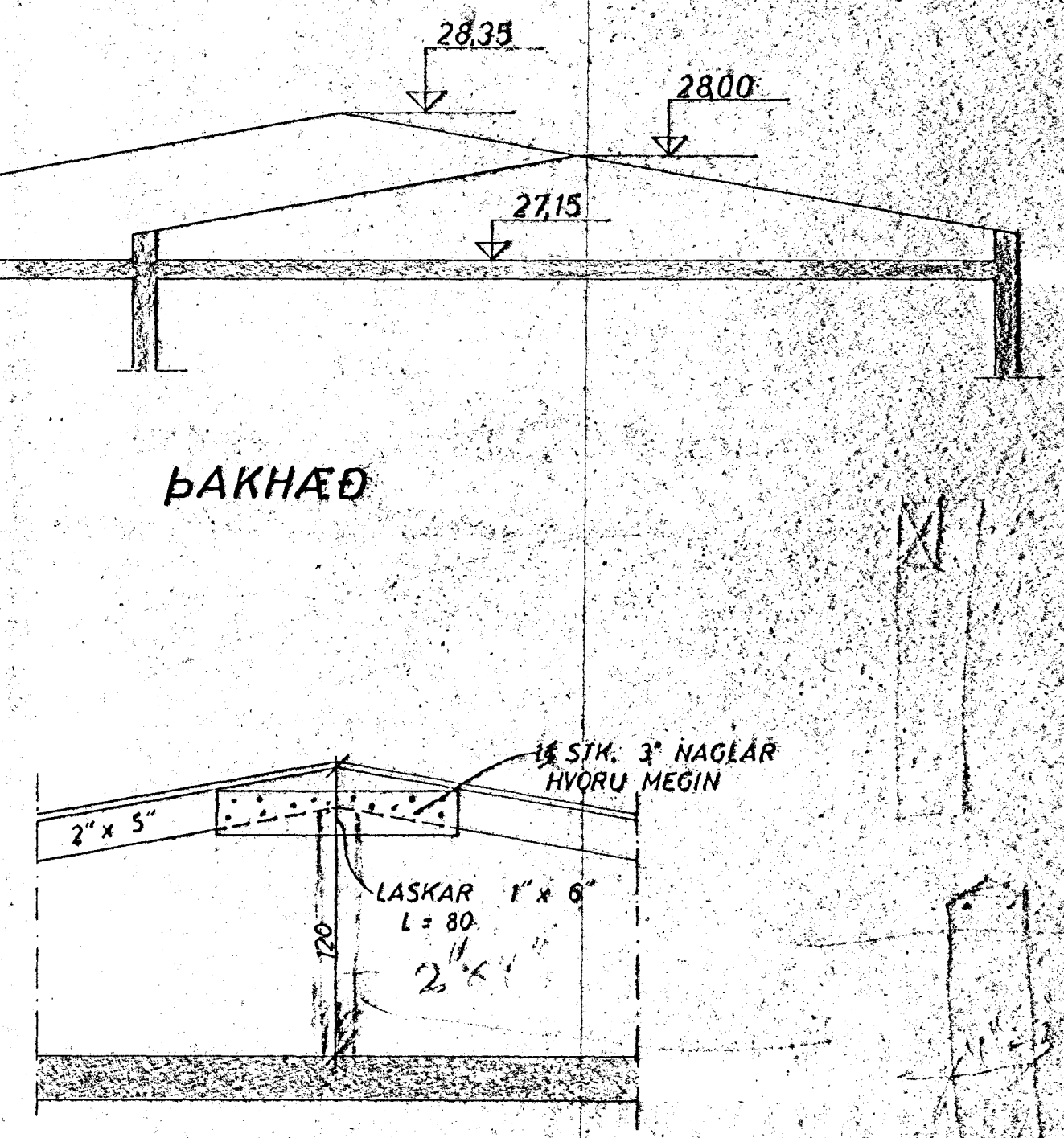
SJA TEIKN NR 2



SNID A 1:20

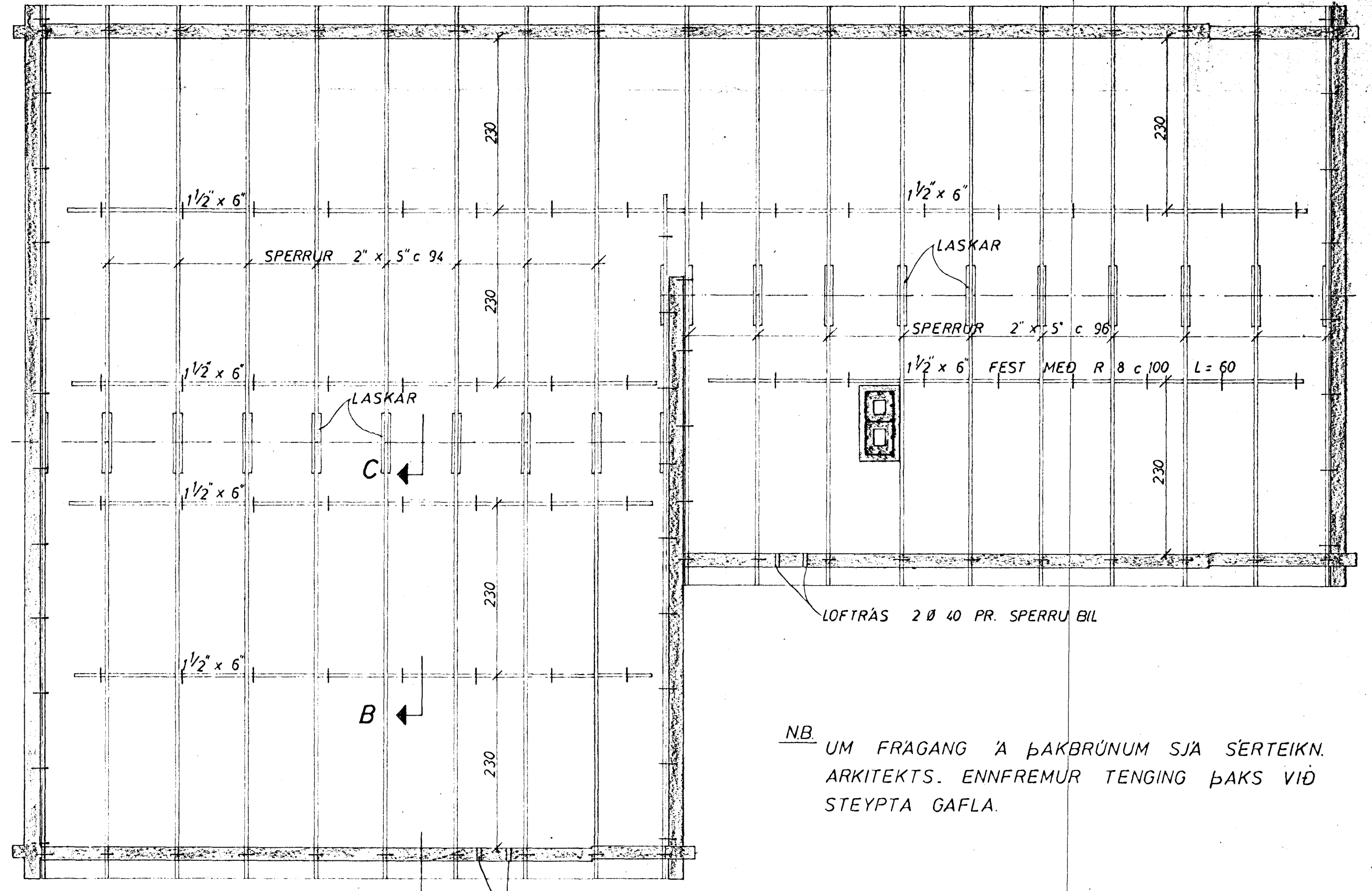


SNID B 1:20



BAKHÆÐ

SNID C 1:20



GRUNNMYND 1:50
 BAK

NB. UM FRAGANG A ÞAKBRUNUM SJA SERTEIKN.
 ARKITEKTS. ENNFREMUR TENGING ÞAKS VIÐ
 STEYPTA GAFLA.

BREIÐVANGUR 44	MÆLIKVARDI 1:50 1:20	VERK 7315	TEIKN NR 3
PLATA YFIR 2 HÆÐ ÞAK	Hannað: Teiknað:	Yfirfarð: Samb.	DAGS NDV. '73
JÓHANN GUNNAR BERGPÓRSSON STRANDGÖTU 11 — HAFNARFIRDI — SÍMI 53315	VERKFR MVFJ	BREYTT	