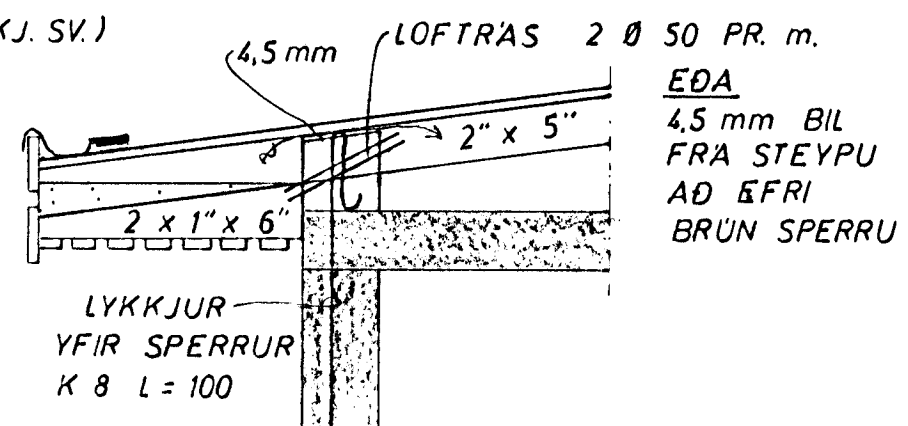
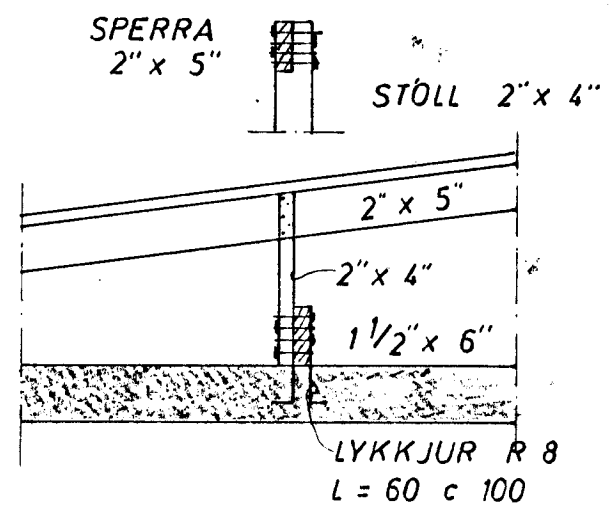


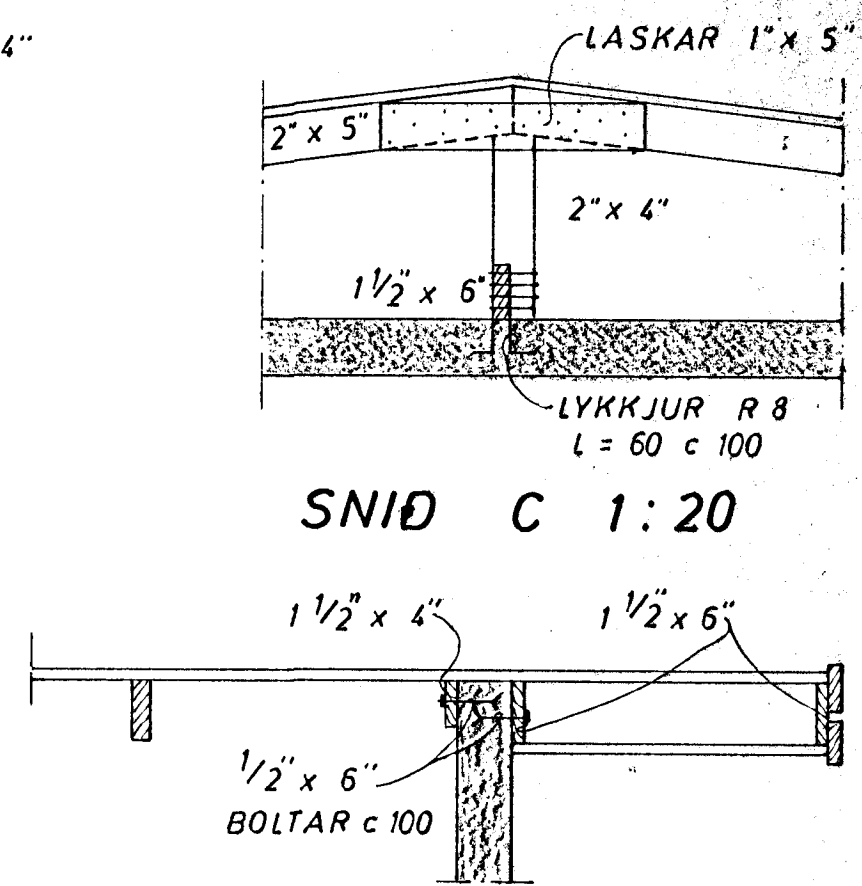
N.B. HÆÐ 1 MÆNI 320 (EKKI 330 KJ.SV.)



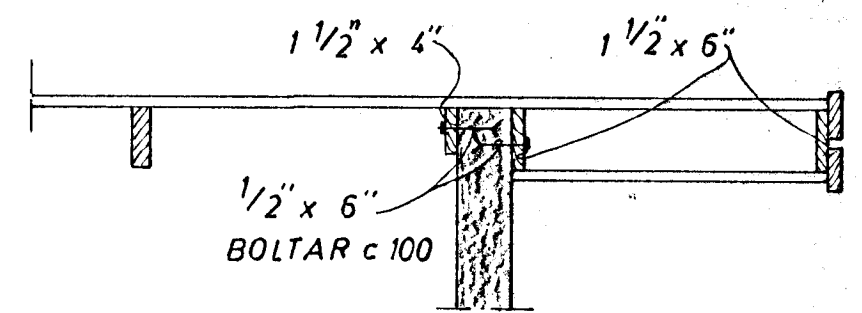
SNID A 1:20



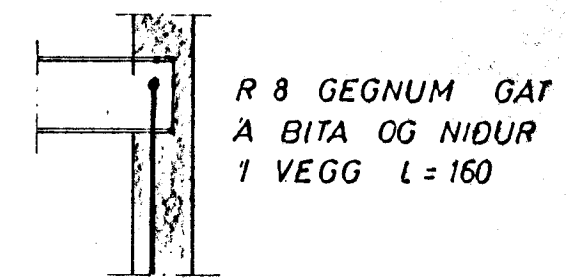
SNID B 1:20



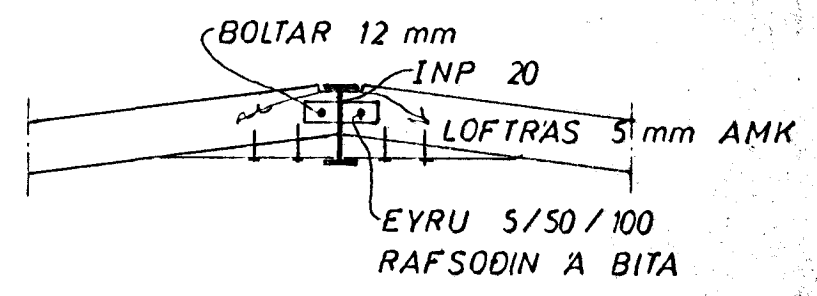
SNID C 1:20



SNID D 1:20



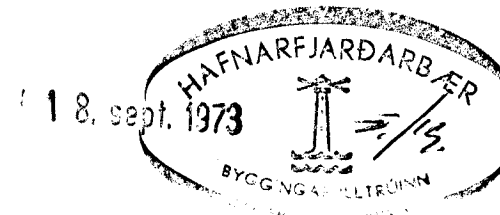
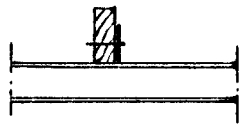
SNID E ~1:20



SNID F 1:20

UM FRAGANG A TENGIÐUM ÞAKA SJA FYRIRMÆLI KJ.SV.

EYRU 5/50/100 12 mm BOLTAR



SKÝRINGAR:
 SPERRUR OG STÓLA SEM LIGGJA A EDA AD STEYPU SKAL RÝÐA MEÐ FÚAVARNARÉFNI. ALLUR SAUMUR I ÞAKI SKAL VERA ZINKHÚÐADUR.
 STÓLA SKAL SETJA A VIXI SINN HVORU MEGIN AD SPERRU

BREIDVANGUR 45	MÆLIKVARI 1:50 1:20	VERM 7311	TEIKN NR 3
ÞAK	Hannað: <i>fb</i> Teiknað: <i>fb</i>	Yfirfarið: <i>fb</i> Samb: <i>fb</i>	DAGS JULI '73
JÓHANN GUNNAR BERGÞÓRSSON VERKFR MVFI KÖLDUKINN 9 - HAFNARFIRÐI - Sími 52895	BREYTT		