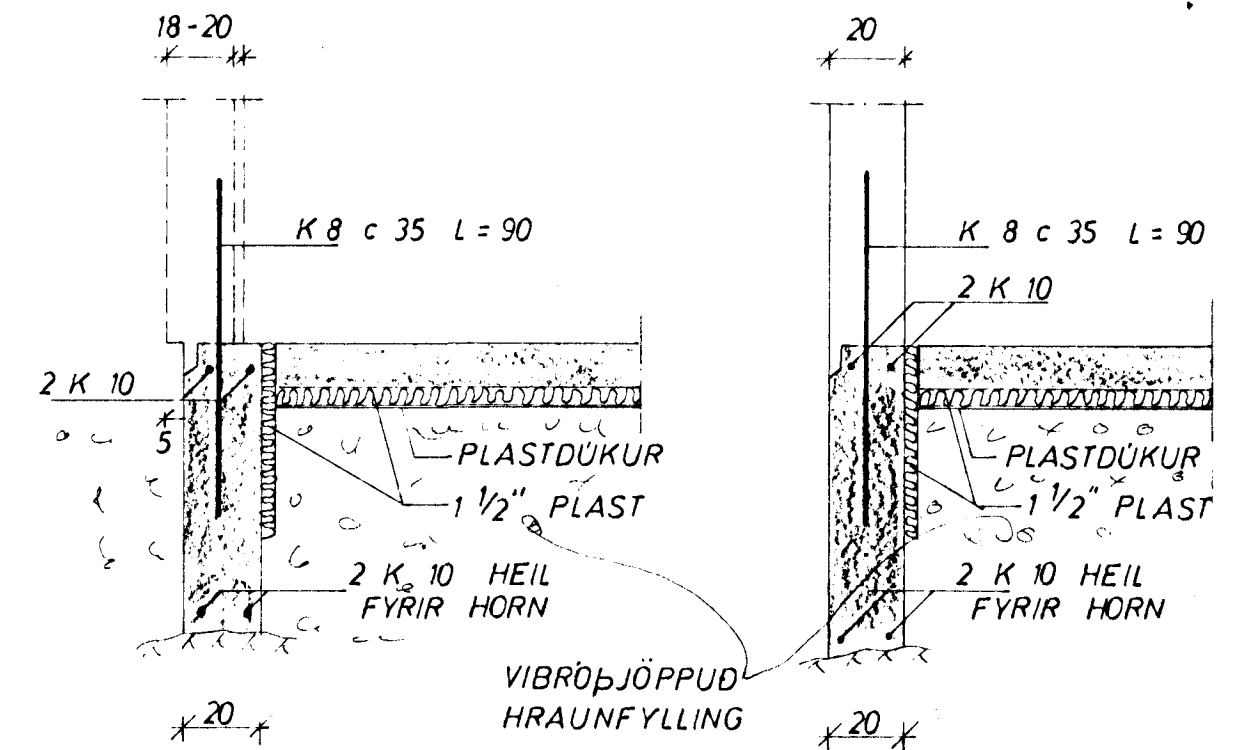
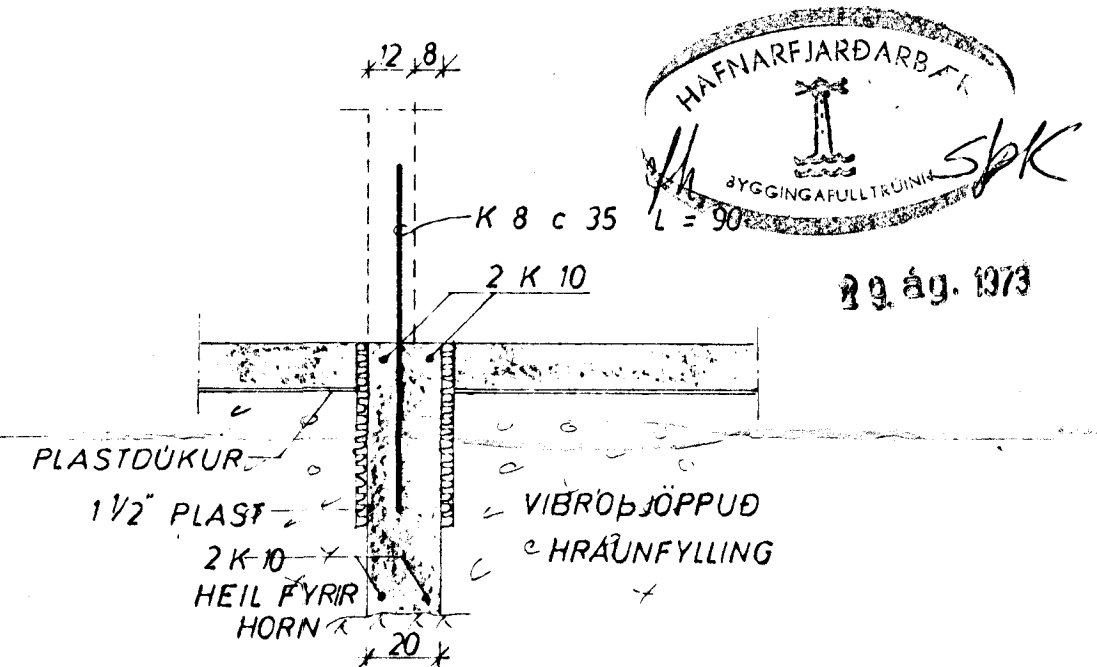


GRUNNMYND 1:50



SNID '1 ÚTVEGGI 1:20



SNID '1 INNVEGG 1:20

MESTA ÁLAG Á GRUNN ~30 KG/CM²
 UNDIRSTÖÐUR STANDI Á JAFNFÖSTU HRAUNI,
 EKKI MINNA EN 75 cm UNDIR YFIRBORDI, NEMÁ
 KLÖPP SE OFAR ÞÁ MINNST 35 cm STEYPUGÆÐI
 Í UNDIRSTÖÐUM OG GÖLFPLÖTU S 160.
 K MERKIR KAMBSTAL KS 40
 c ——— FJARLÆGD MILLI JARNA MIÐJU Á MIÐJU
 JÄRNAMAGN Í SÖKKLUM K10 ~ 260 KG
 K8 ~ 150 KG



BREIÐVANGUR 45	MÆLIKVARDI 1:50	VERK 7311	TEIKN NR 1
UNDIRSTÖÐUR	Hannað: JB Teiknað: JB	Yfirfarið: Samb: JB	DAGS AGÚST '73
JÓHANN GUNNAR BERGPÓRSSON VERKFR MVFI KÖLDUKINN 9 - HAFNARFIRÐI - Sími 52895	BREYTT		