

FRÁRENNSLISLAGNIR:

EFNI OG FRÁGANGUR LAGNA SKAL VERA SAMKVÆMT BYGGINGASAMÞYKKT HAFNARFJARÐAR OG REGLUGERÐ UM HCLRÆSI Í REYKJAVÍK. GRAFA SKAL FYRIR LÖGNUM Í FULLÞJAPPAÐ FYLLINGAREFNI 15cm NIÐUR FYRIR RÖR OG FYLLA UNDIR OG UMHVERFIS LAGNIR MEÐ A.M.K. 15cm FÍNUM SANDI OG ÞJAPPA VEL EN GÆTILEGA. SAMA GILDIR UM BRUNNA. HÆÐIR Á LÖGNUM ERU HÆÐIR Í RENNSLISBOTNI. STÆRÐIR LAGNA ERU Í mm, EN BRUNNA Í cm. ALLAR LAGNIR SKULU VERA BEINAR, EN BEYGJUR OG GREININGAR GERÐAR MEÐ ÞAR TIL GERÐUM BEYGJU- OG GREININGASTYKKJUM. STEINSTEYPUÐUR Í GRUNNI SKAL BAÐA Í ASFALTI EÐA FLINKOTI. UM LAGNINGU PLASTLAGNA GILDIR ÍST. 65. LAGNIR Í VEGGRAUFUM SKAL HLJÓÐEINANGRA. LAGNIR YFIR LOFTI (ÚTLOFTANIR), NIÐURFALLSPÍPUR FRÁ HREINLÆTISTÆKJUM, SKAL EINANGRA MEÐ 1" STEINULLARMOTTUM OG VEFJA MEÐ TJÖRUPAPPA OG SNÚA ÞAR UTAN UM MEÐ BENSLAVÍR Á 50cm MILLIBILI. UM STÆRÐIR OG STAÐSETNINGU RAUFA, SKAL HAFNA SAMRÁÐ VÍÐ PÍPULAGNINGARMEISTARA. STAÐSETHING STÚTA Í SAMRÁÐI VÍÐ ARKITEKT OG PÍPULAGNINGARMEISTARA.

VATNSLAGNIR:

EFNI OG FRÁGANGUR LAGNA SKAL VERA SAMKVÆMT BYGGINGASAMÞYKKT HAFNARFJARÐAR OG FORSKRIFT VATNSVEITU REYKJAVÍKUR. ALLT EFNI, PÍPUR, FITTINGS, SKAL VERA GALVANISERAD. PÍPUR SKULU EINANGRAÐAR MEÐ A.M.K. 20mm GLERULLARHÓLKUM OG VAFÐAR MEÐ PLASTDÚK. KERFIÐ SKAL PRÓFA MEÐ KÖLDU VATNI OG 6 kg/cm² ÞRÝSTINGI. BALLOFIX RENNIOKAR (EÐA SAMSVARANDI) SÉU VÍÐ HVERT TÆKI, EINSTREYMILOKI VÍÐ ÞVOTTAVÉLAR. LAGNIR UTANHUSS SKULU VERA ÚR PLASTI (REYKJALUNDSPLAST).

HITALAGNIR:

EFNI OG FRÁGANGUR LAGNA SKAL VERA SAMKVÆMT BYGGINGASAMÞYKKT HAFNARFJARÐAR OG REGLUGERÐ HITAVEITU REYKJAVÍKUR. ALLAR PÍPUR OG FITTINGS SKULU VERA VENJULEGAR SVARTAR OG MÁLA MEÐ ASFALT-MÁLNINGU OG EINANGRA MEÐ A.M.K. 20mm GLERULLARHÓLKUM OG VEFJA MEÐ PLASTDÚK.

VEGGEINANGRUN SÉ A.M.K. 2 1/2" PLAST, ÞAKEINANGRUN A.M.K. 4" (2*2" SKARAÐ) STEINULLAR- EÐA GLERULLARMOTTUR. TVÖFALT VERKSMÍÐJUGLER Í GLUGGUM.

STÆRÐIR OFNA OG MÆLAGRIND HITAVEITU; SJÁ OFNASKRÁ. Á OFNUM SKULU VERA SJÁLFVIRKIR OFNKRANAR T.D. DANFOSS. DANFOSS RAVL. LOKAR („TÚR“ LOKAR) Á ÖLLUM OFNUM, NEMA

ÞAR SÉU DANFOSS FJVR.(RETUR“ LOKAR). Á ÖLLUM OFNUM SÉU LOFT-SKRÚFUR, STILLITÉ OG AFTÆMISKRÚFUR. STILLA SKAL KERFIÐ MEÐ STILLITÉUM, ÞANNIG AÐ ALLIR OFNAR HITNI JAFNVEL, ÞEGAR ALLIR SJÁLFVIRKIR OFNLOKAR ERU ÖPNIR.

TÁKN:

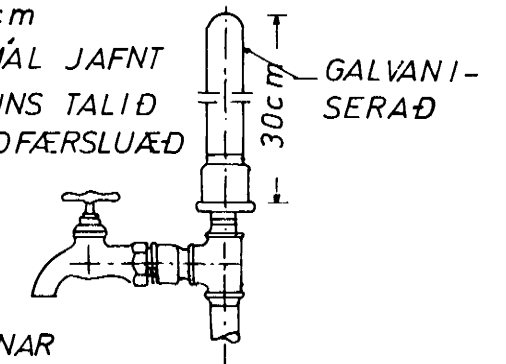
—	FRÁRENNSLISLÖGN	—	KALDAVATNSKRANI
- - - -	DRENLÖGN (ÓÞÖKKUÐ)	—	HEITAVATNSKRANI
- - - -	KALT NEYSLUVATN	—	KRANI MEÐ SLÖNGUSTÚT
- - - -	HEYTT	—	RENNIOKI
- - - -	FRAMRAS („TÚR“ LÖGN)	—	RENNIOKI MEÐ SPINDLI
- - - -	BAKRÁS („RETUR“ LÖGN)	—	UPP ÚR JÖRD
- - - -	INNTAK HITAVEITU	—	EINSTREYMILOKI
		—	VATNSMÆLIR

SKAMMSTAFANIR:

VS. VATNSSALERNI	BR. HOLRÆSABRUNNUR
HL. HANDLAUG	SB. SANDBRUNNUR
B. BAÐ	BK. HÆÐ Á BRUNNBOTNI
S. STEYPIBAÐ	ST. STEINSTEYPUÐUR
SV. SKOLVASKUR	J. STEYPUJÁRNSRÖR (POTTRÖR)
EV. ELDHÚSVASKUR	PVC. PLASTRÖR. RAUÐ Í GRUNNA OG JÖRD
UV. UPPÞVOTTAVÉL	GRÁ YFIR GÖLFPLÖTU
ÞV. ÞVOTTAVÉL	% HALLI Á LÖGN
HV. FRÁRENNSLI HITAVEITU	TK. TENGIHÆÐ HEIMÆÐAR
SL. SLÖNGUKRANI	YB. ÚTLOFTUN YFIR ÞAK
GV. GARDVATN	H.R. HREINSISTYKKI
GN. GÖLFNIÐURFALL	G.SV. GRJÓTSVELGUR
NF. NIÐURFALL (UTAN HÚSS)	
SN. SVÁLANIÐURFALL	
b. ÞAKNIÐURFALL	

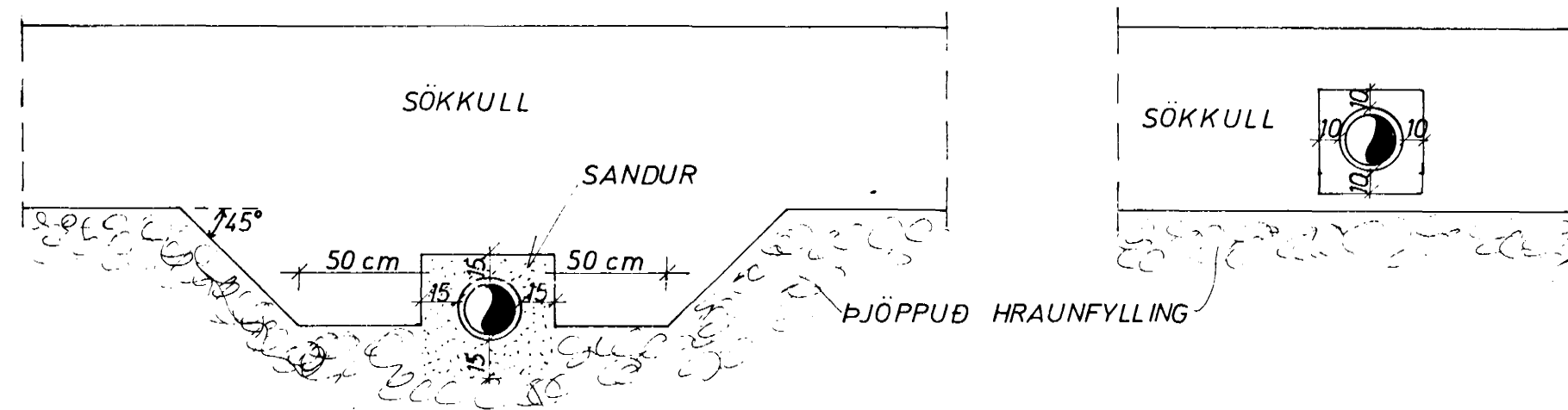
LOFTPÚÐI A VATNSLÖGN:

EFST Á ÖLLM LÓÐRÉTTUM STOFNUM SKAL VERA 30cm LANGUR LOFTPÚÐI ÞVERMÁL JAFNT OG SVERASTI HLUTI STOFNSINS TALID FRÁ GREININGU VÍÐ AÐALADFÆRSLUÆÐ



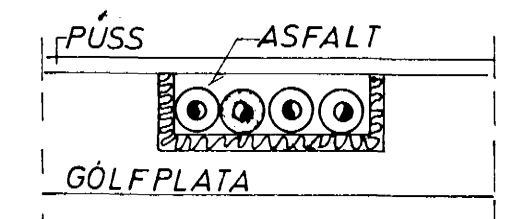
EINNIG SKAL VERA SAMSKONAR LOFTPÚÐI Á HLIÐARGREINUM SEM LENGRI ERU EN 8M. ÞVERMÁL JAFNT OG SVERASTI HLUTI HLIÐARGREINAR

FRÁGANGUR SKOLPLAGNA UNDIR OG Í SÖKKULVEGG:



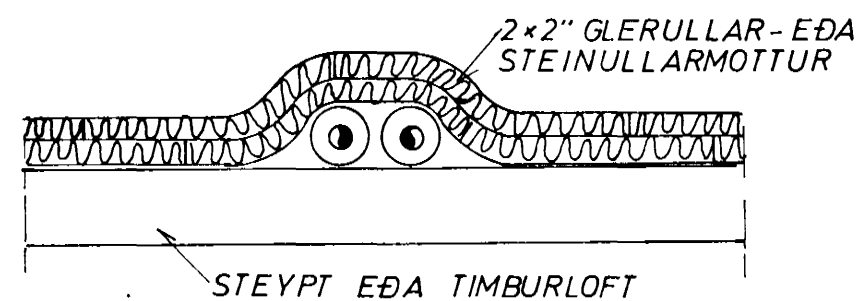
GRAFID SKAL FYRIR LÖGNUM UNDIR SÖKKLUM, AÐUR EN ÞEIR ERU STEYPTIR

GÖLFRAUF:

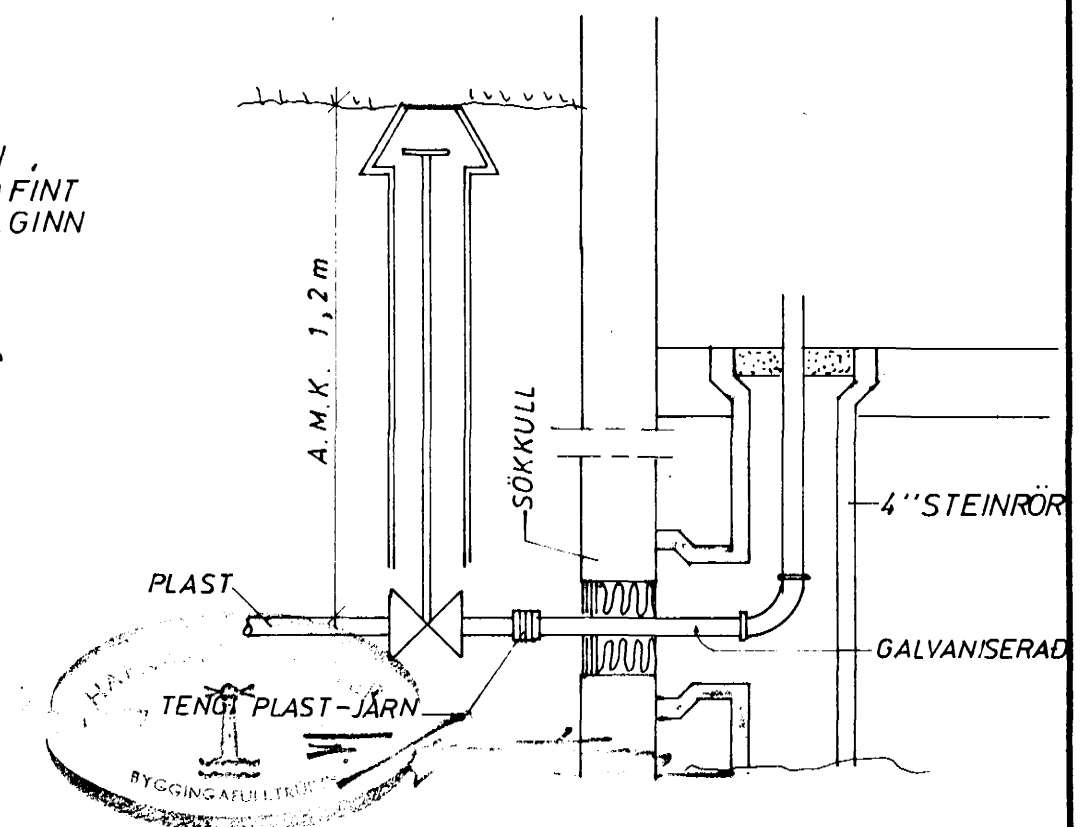
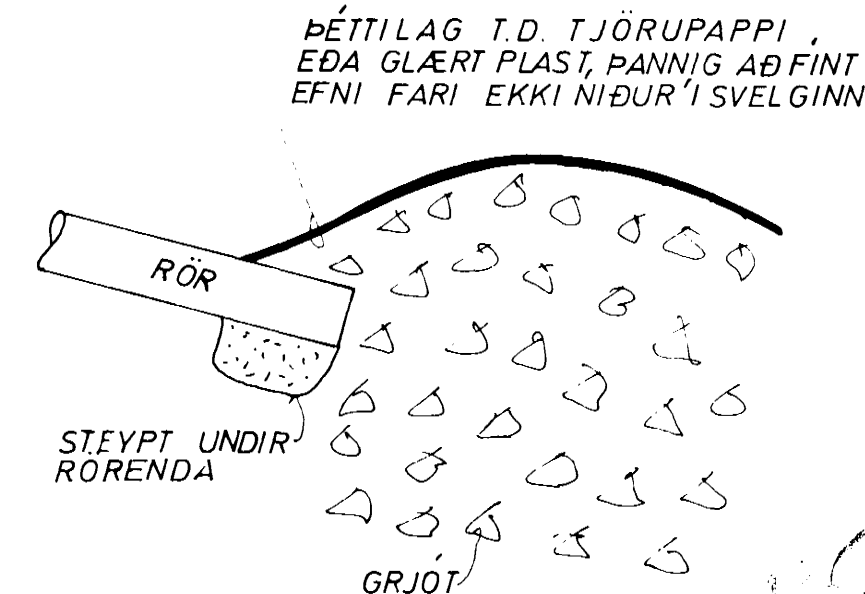


VATNSINNTAK UNDIR GÖLFPLÖTU:

LAGNIR YFIR LOFTI:



GRJÓTSVELGUR:



SKÝRINGAR

BREIÐVANGUR 62

JÓHANN GUNNAR BERGÞORSSON VERKFR MVFI
STRANDGÖTU 11 — HAFNARFIRÐI — SÍMI 53315

MELIKVARDI	VERK	TEIGN NR
—	—	2.0
Hannað:	Yfirfarið:	DAGS
Teiknað:	Samþ:	
BREYTT		