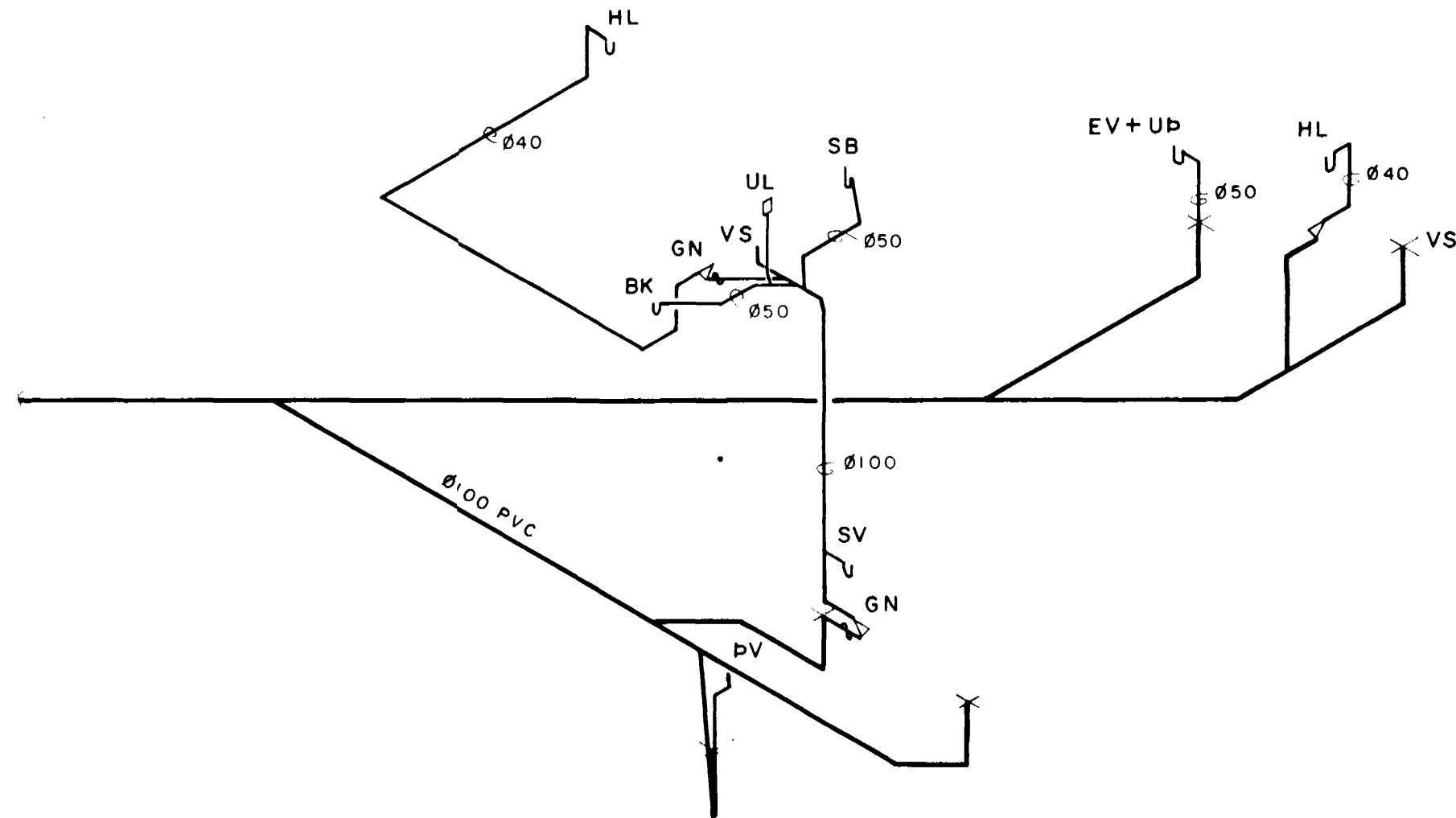
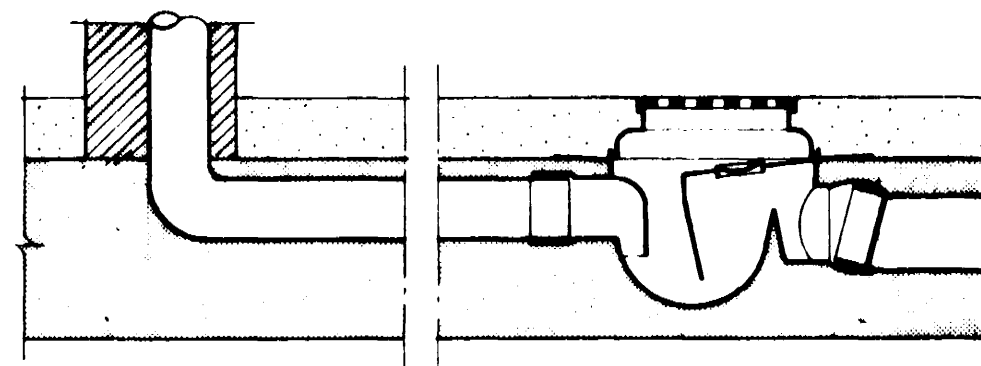


TENGIMYND F. HÚS A 1: 50

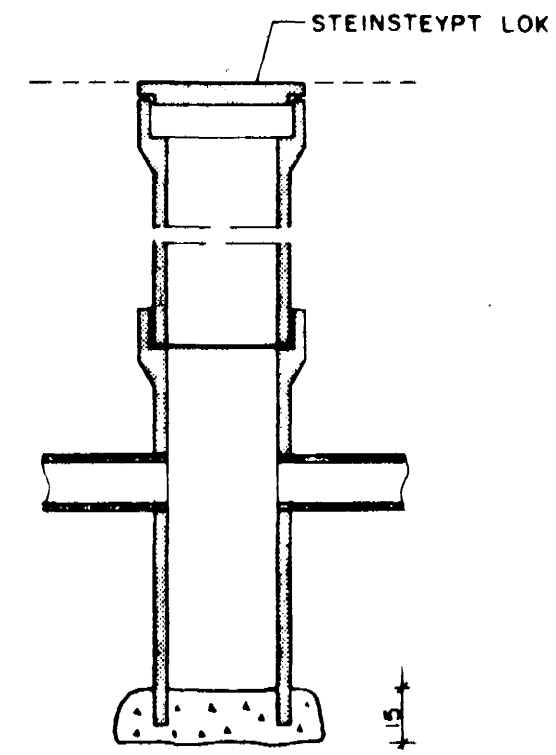


FRÁGANGUR Á GN 1: 5



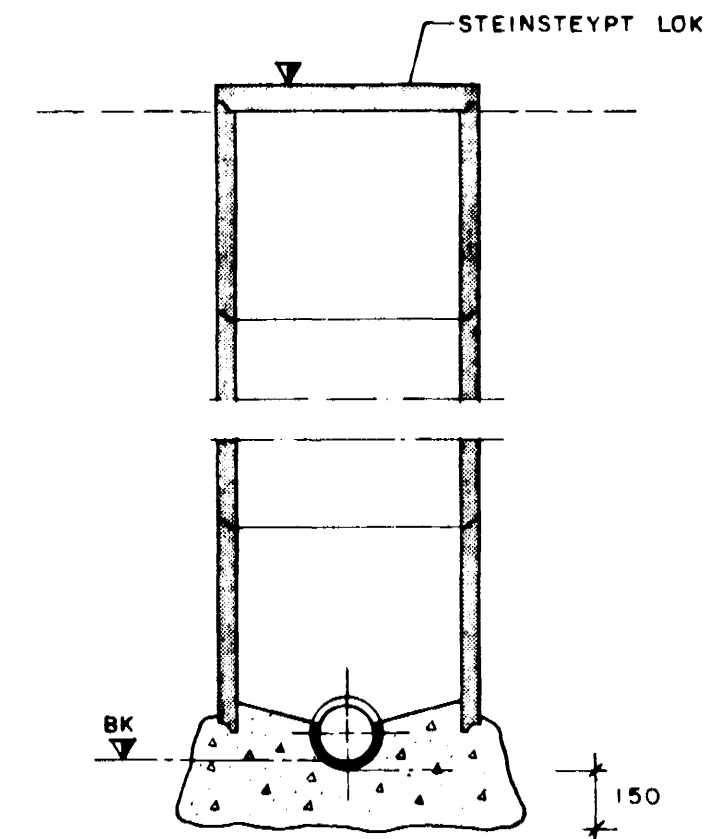
NIÐURFALLSBRUNNUR Ø300

1: 20

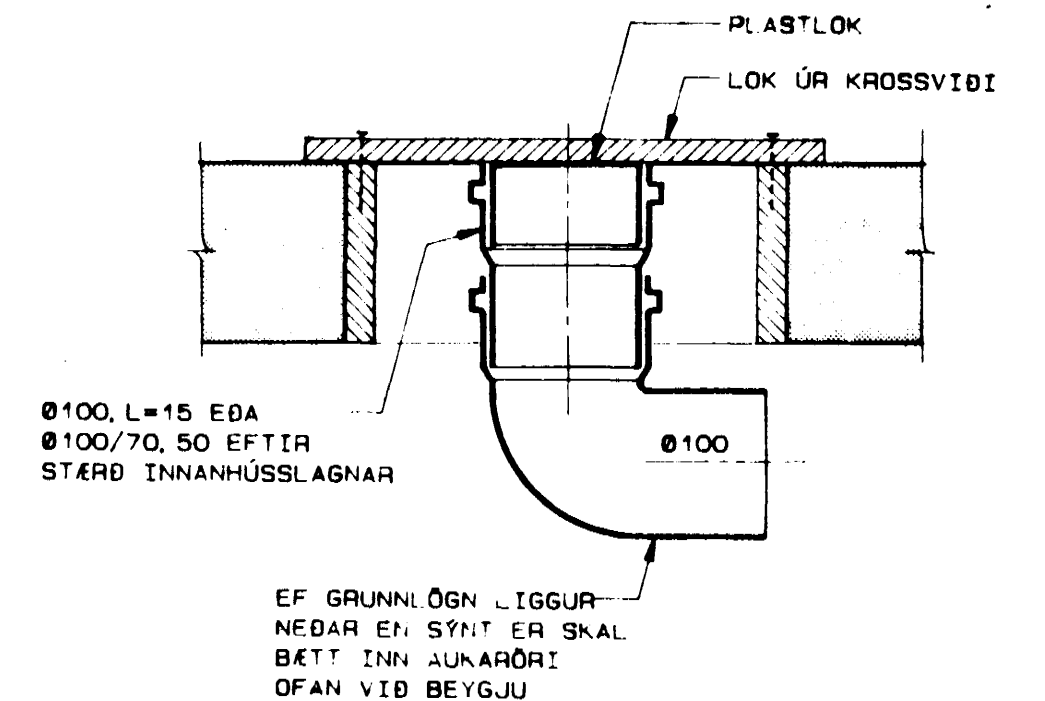


BRUNNUR Ø600

1: 20

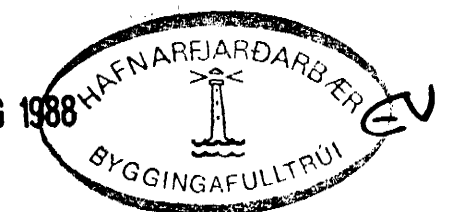


FRÁGANGUR GÖLFSTÚTA 1: 5



SKÝRINGAR SJÁ TEIKN.NR.-201

12 AUG 1988



hönnun hf

Ráðgjafarverkfræðingar FRV · Síðumúla 1 · 108 Reykjavík
Sími (91)84311 · Útibú: Reyðarfjörður · Hvolsvöllur

M.	BREIÐVANGUR 64	E
H.R.G.S.	HAFNARFIRÐI	D
T. Kaþo	FRÁRENNSLISLÖGN:	C
Y.	TENGIMYND OG SÉRMYNDIR	B
G. 81-40		A JÚN '88/RGS
DAGS	BAMP	MKV 1: 5
		1: 20/1: 50
		87.398-203