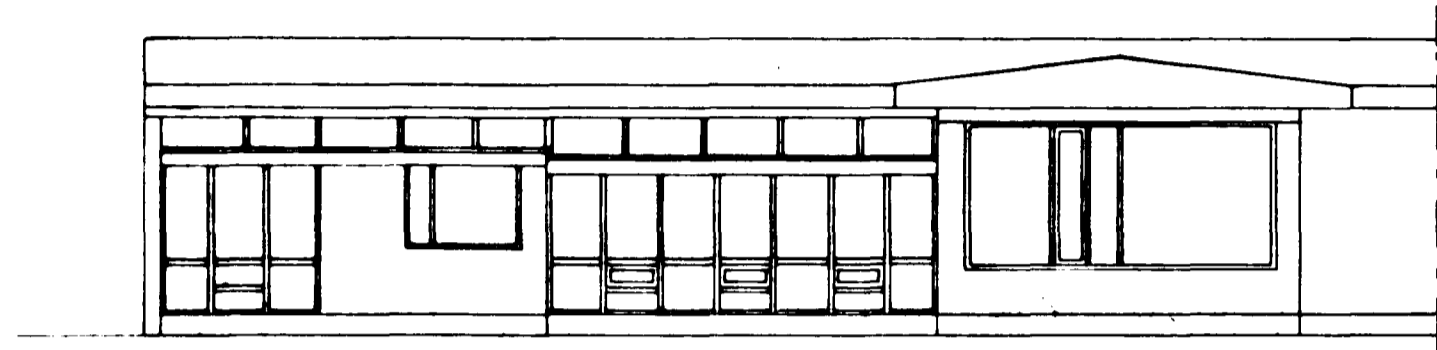
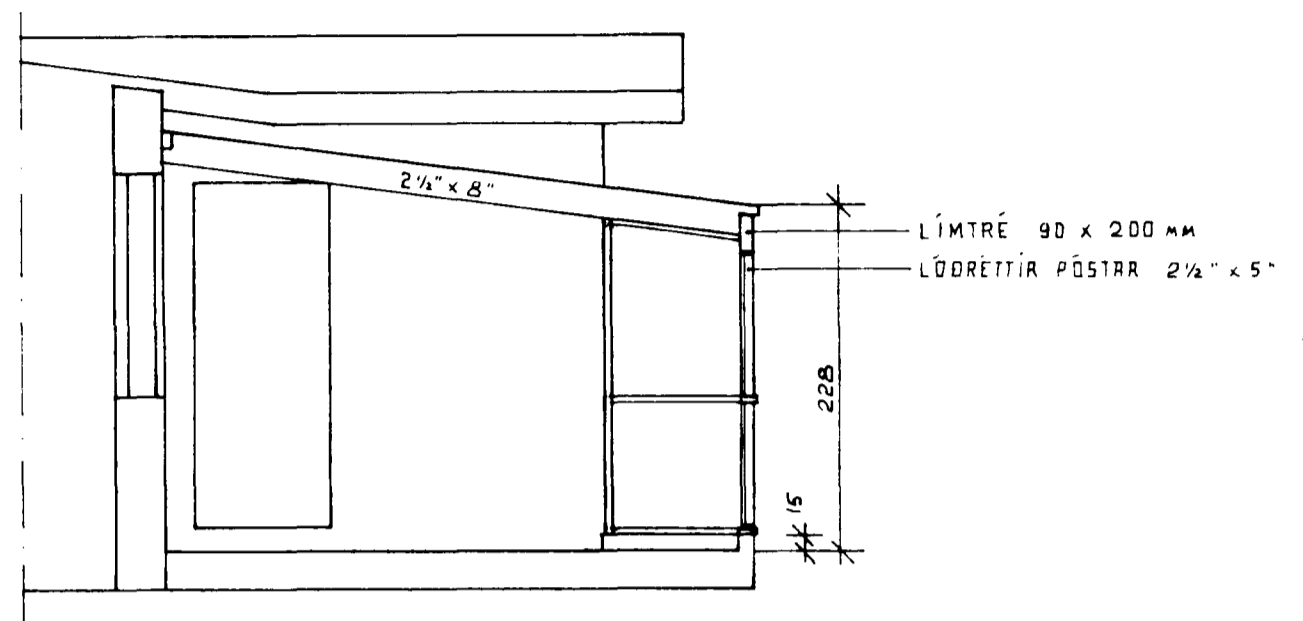


Samþykkt á fundi byggingarnefna nr. 3/19/1986
 BYGGINGARFULLTRUÐIN
 Í HAFNARFIRÐI

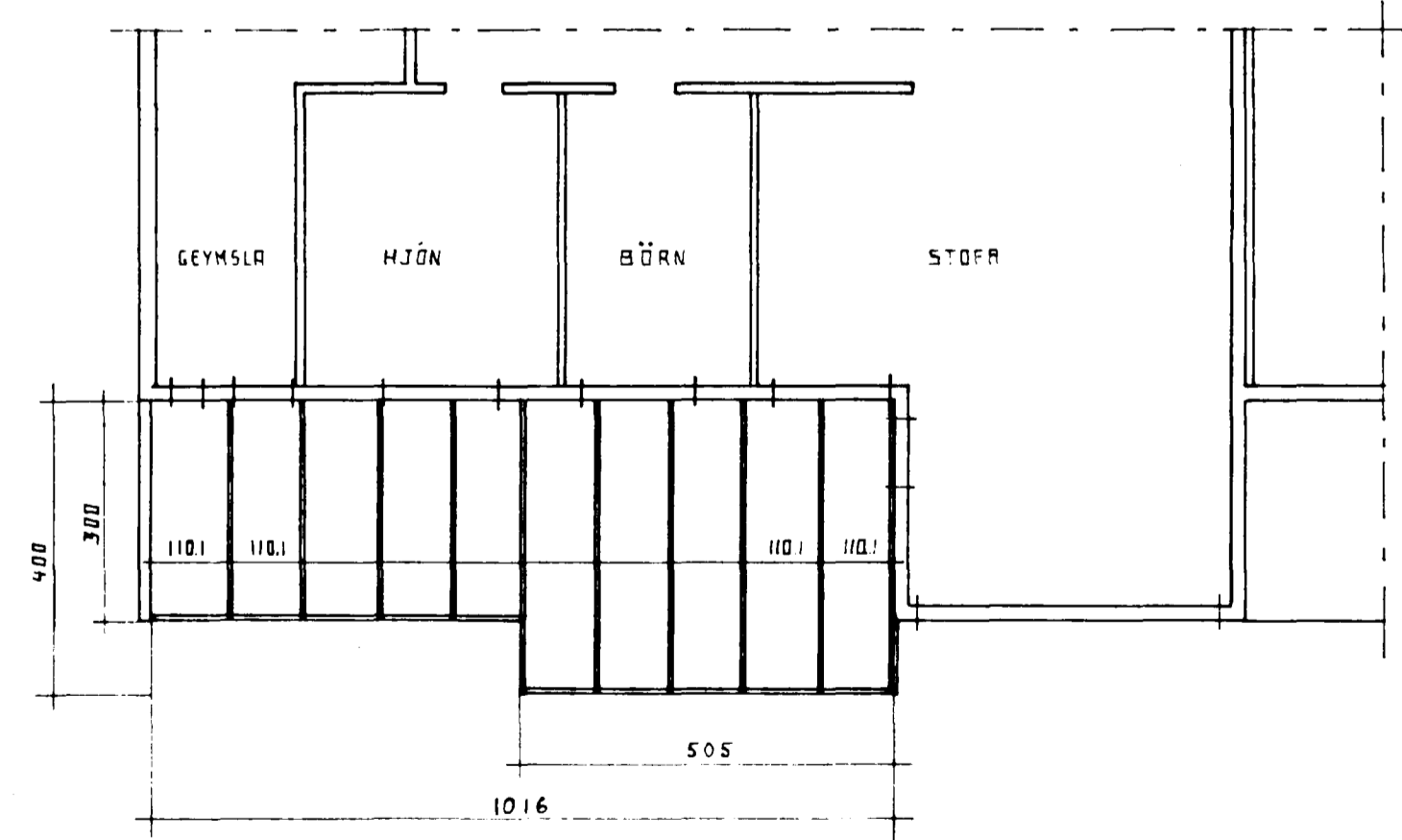
E. Ólafsson
 Höfilið: Herbergi stulu loftrost
 samkv. reglugerð



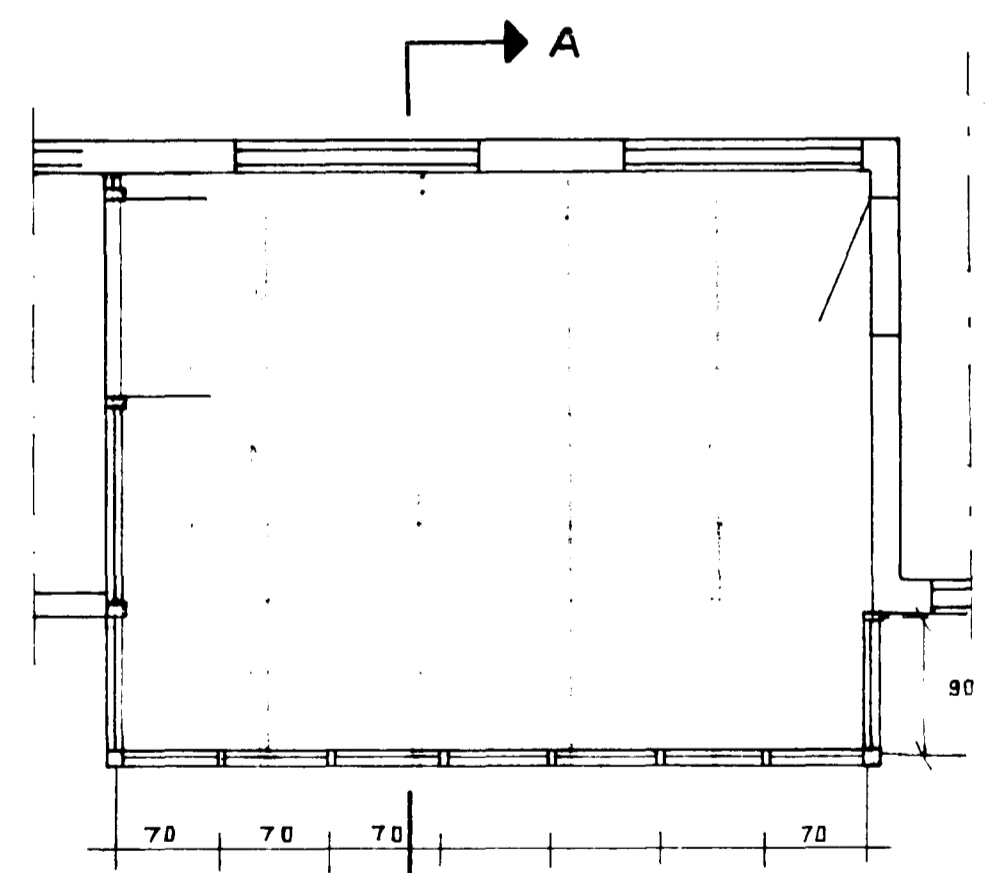
ÚTLIT SUÐUR MKV. 1:100



SNIB A-A MKV. 1:50



GRUNNMYND MKV. 1:100



SÓLSKÁLI MKV. 1:50

STÆRÐIR 202 M² 51,0 M³

BREIÐVANGUR 69	MÁLIVARÐI 1:50 1:100	
SÓLSKÁLI	HANNAÐ: <i>[Signature]</i> TEIKNAD MBP	DAGS. MAÍ 86
PÉTUR H. GUÐMUNDSSON SVALBARD 3 HAFNARFIRÐI S. 54554	TAKNIFRÆÐINGUR	