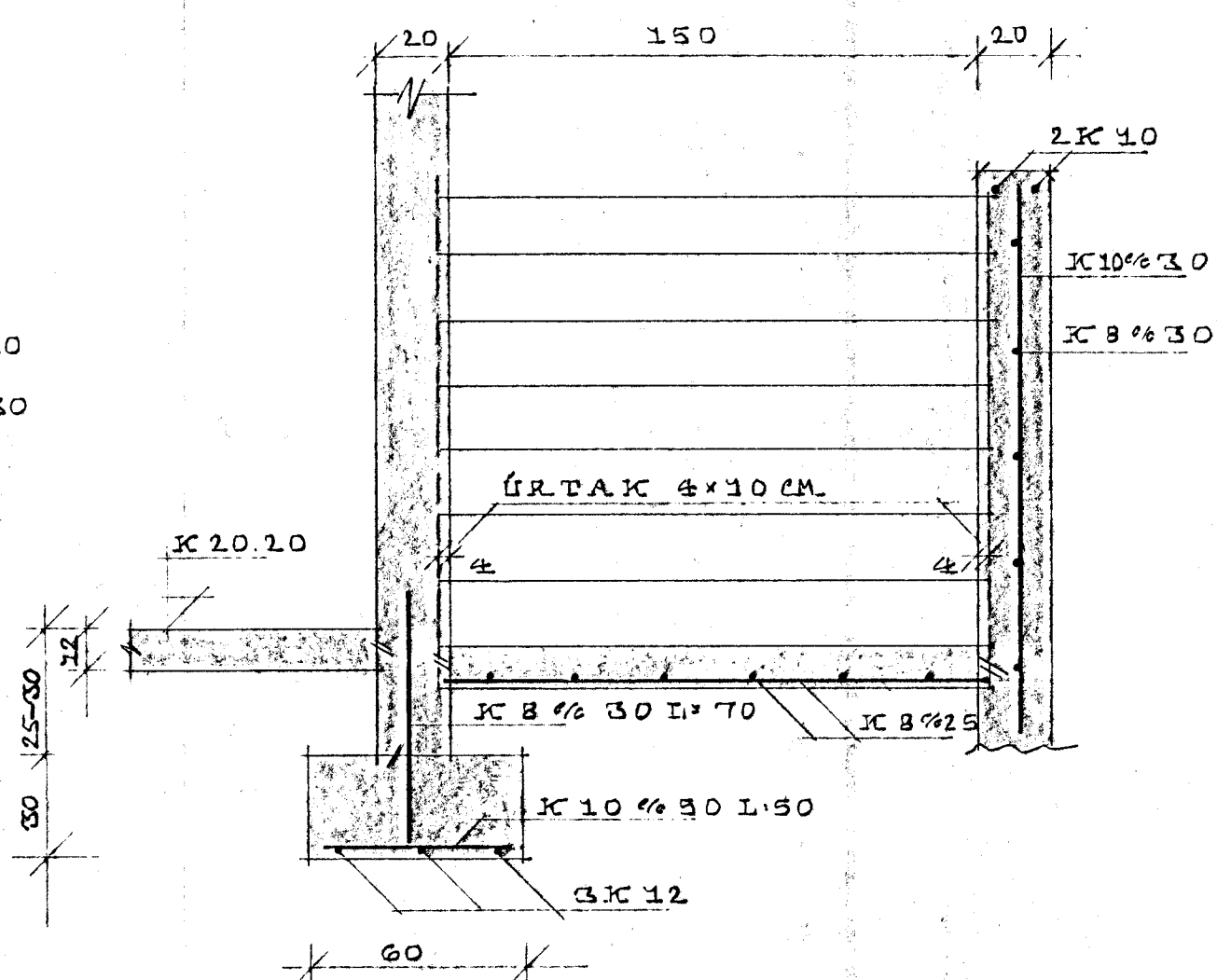
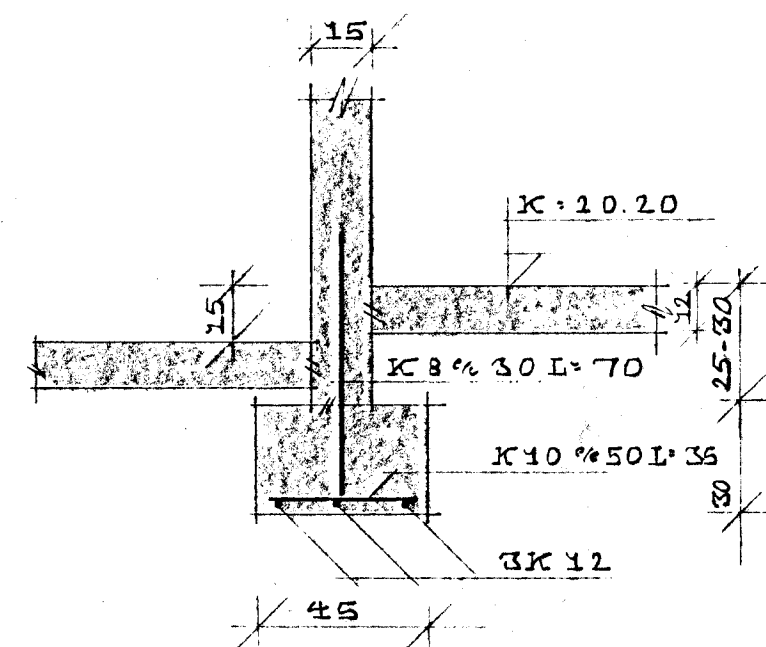


1-1



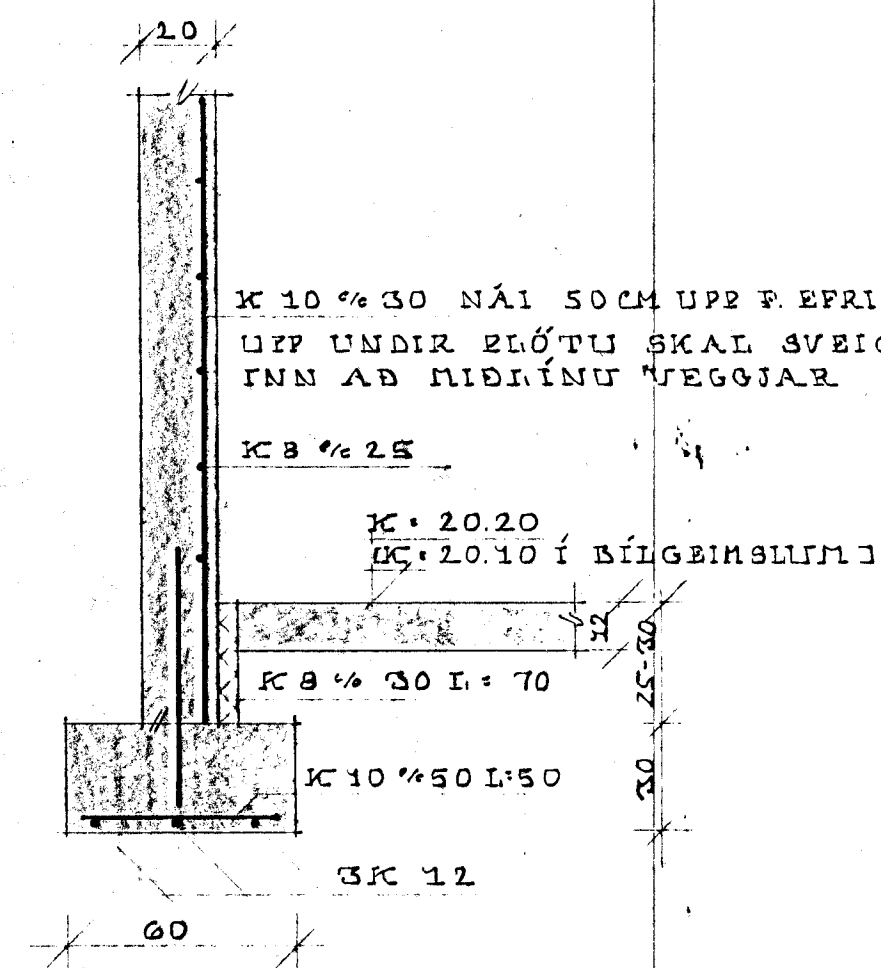
2-2

ATH. Í ÚRTÖK TIL HLIDAR VÍÐ TRÖÐUR KOMI ÞENGIJÄRN K 8 20 L 80 3/4



3-3

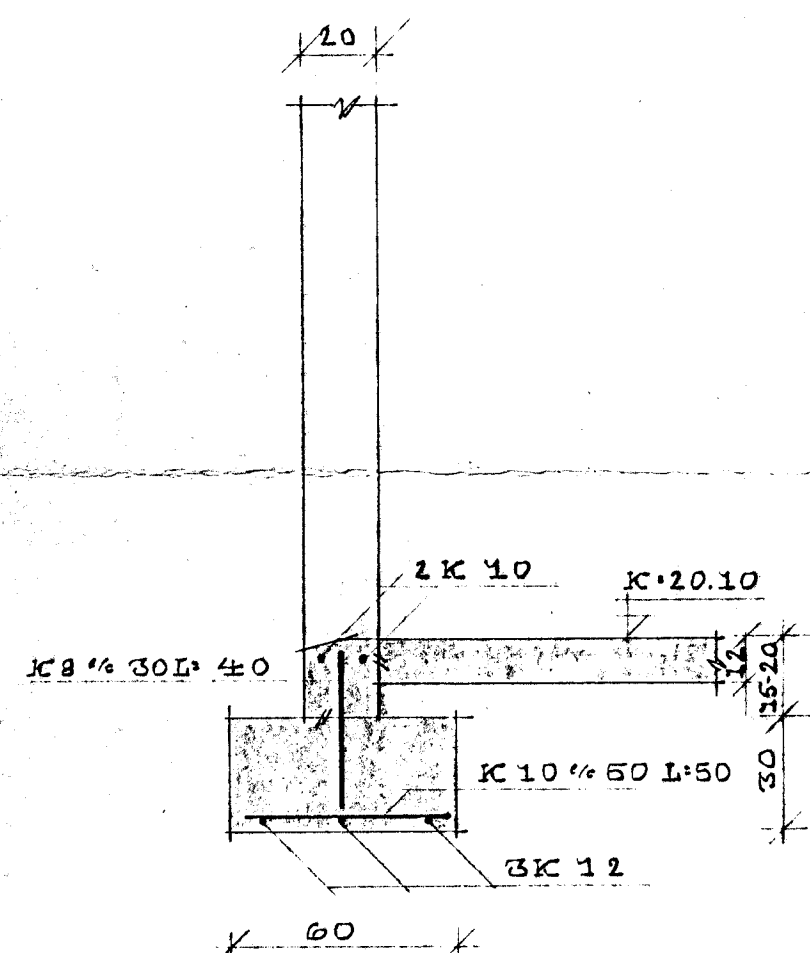
ATH. SNID Í TRÖÐUR SJÁ SNID A TEIKN



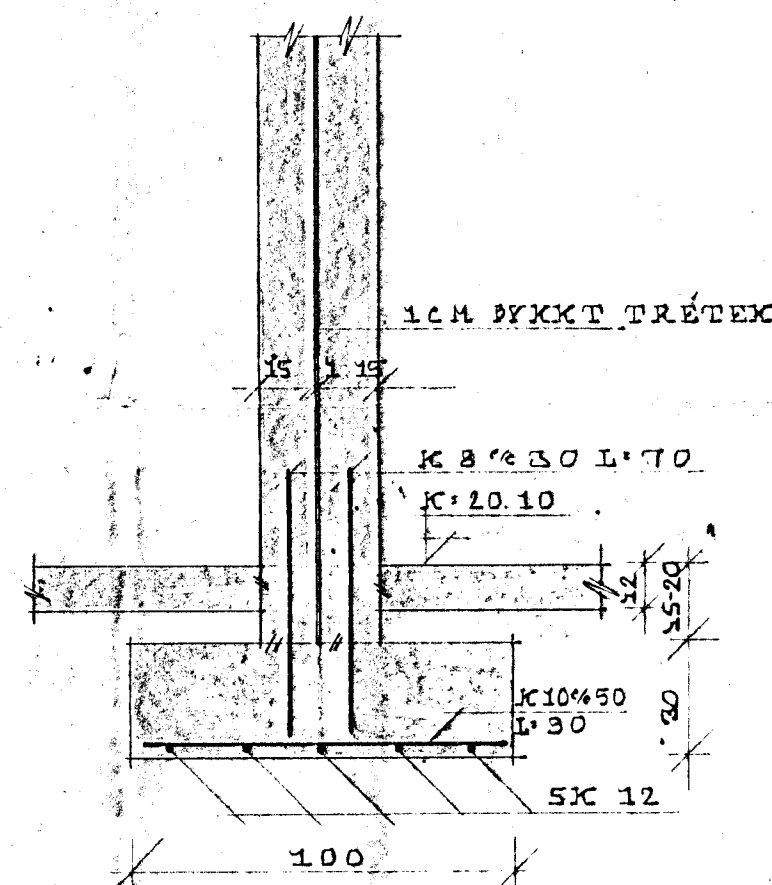
4-4

K 10 30 NÁI 50 CM UPPI EFRI BRÚM FLÓTU LÍF UNDIR FLÓTU SKAL SVÆIÐJA JÄRNANETIÐ INN AÐ MIÐLINU VEGGAR

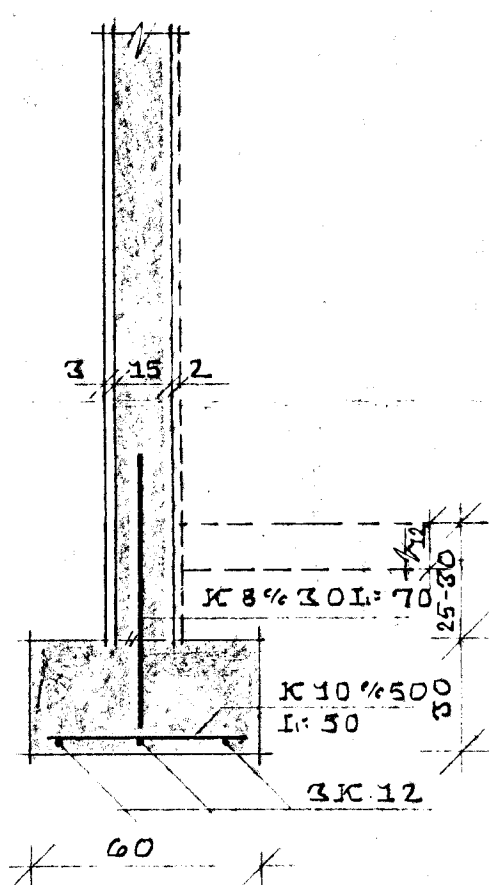
K 20 20 K 20 10 Í BÍGGIÐSLUFTI



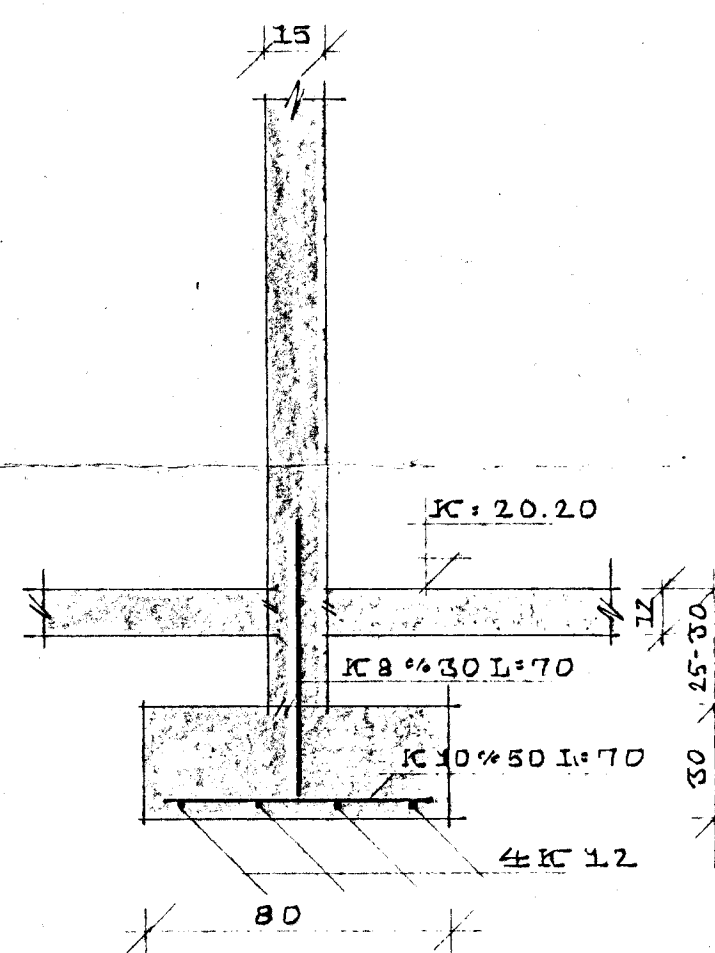
5-5



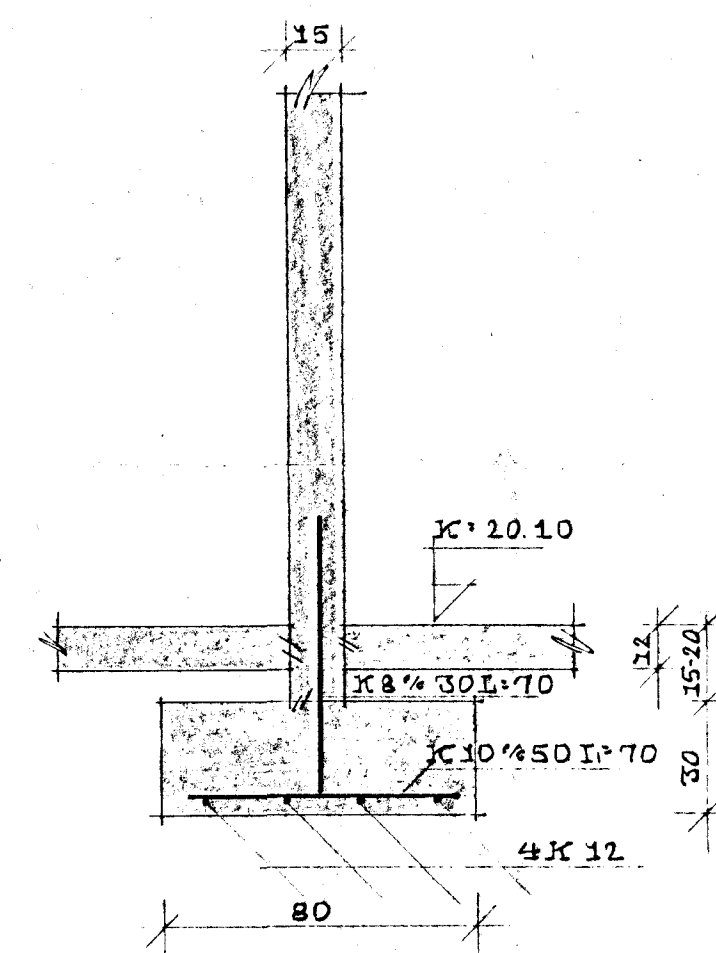
6-6



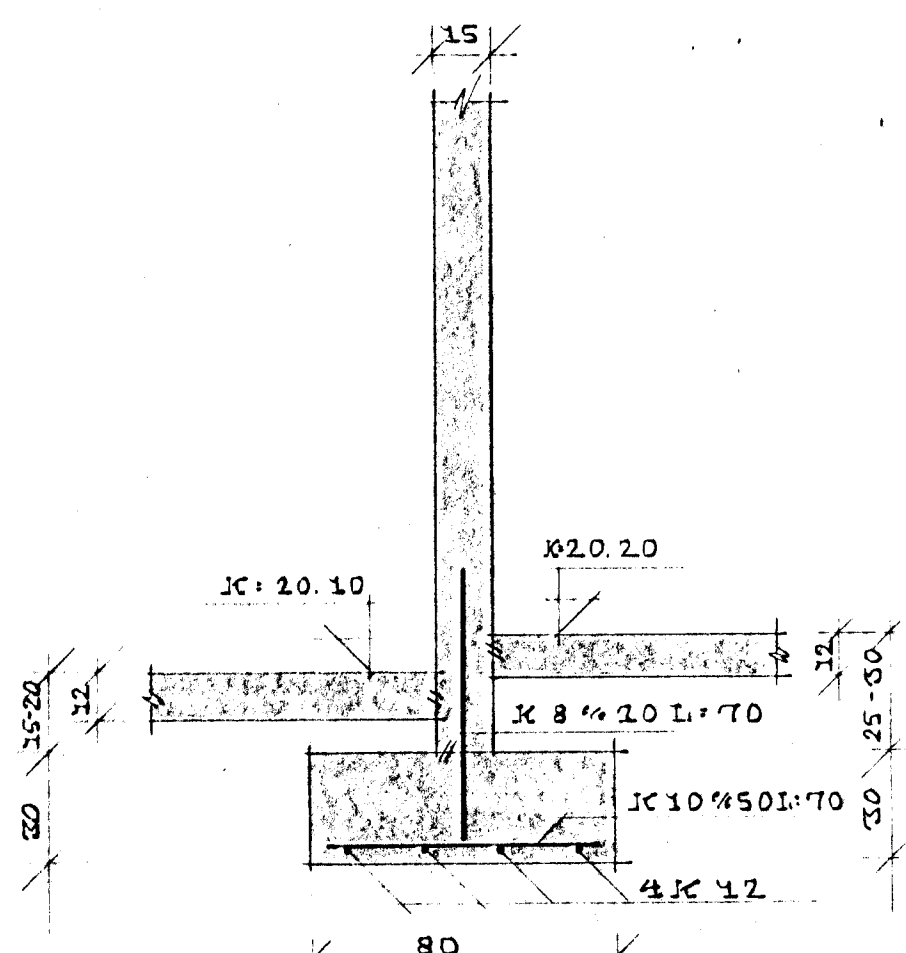
7-7



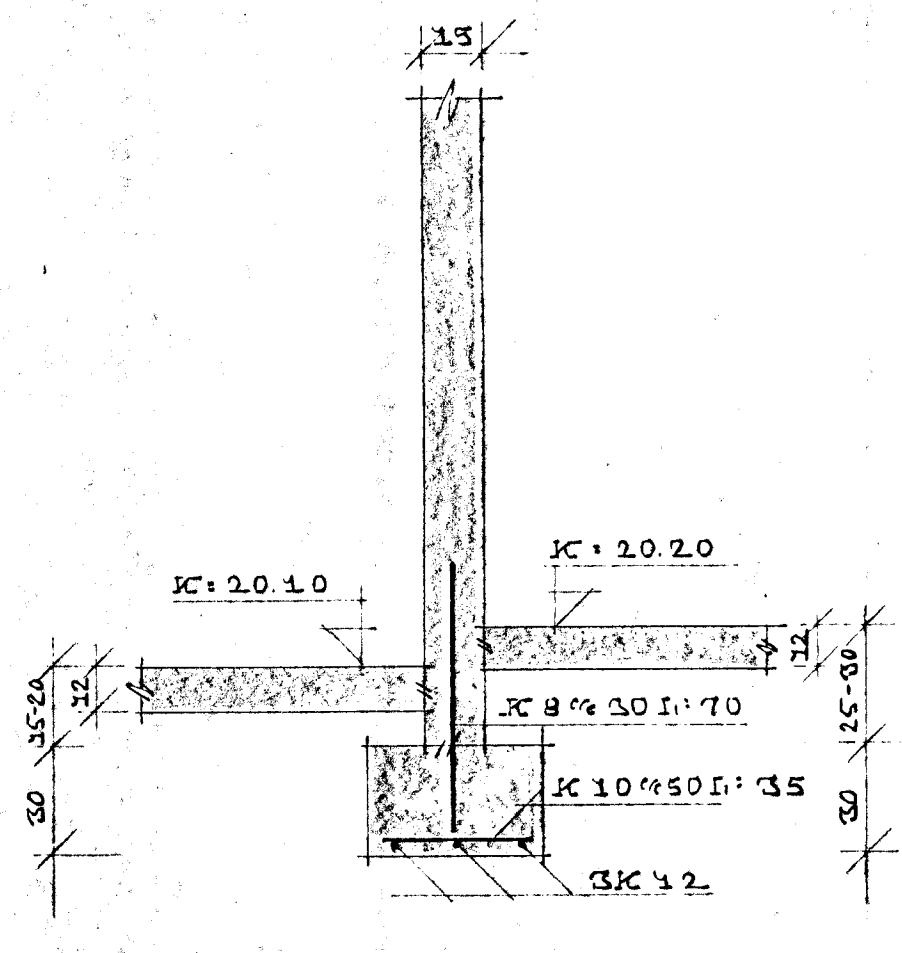
8-8



9-9



10-10



11-11

SKÝRINGAR:
STÁL- OG STEYFUGÆÐI SJÁ TEIKN. K03.
ÚRTÖK Í UNDIRSTÖÐUR F. FRÁRENNSLISLAGNI SJÁ TEIKN. VO1.

VERK BREIÐVANGUR 7

	HEITI UNDIRSTÖÐUR SNID	TEIKN. NR.
	MKV 1:20	TEIKN. A.T.S.
	DAGS JÚNÍ '77	REIKN. A.T.S.
K 02		

TEIKNISTOFA HAUKS HARAÐSSONAR SF SÍMI 96-2322 AKUREYRI