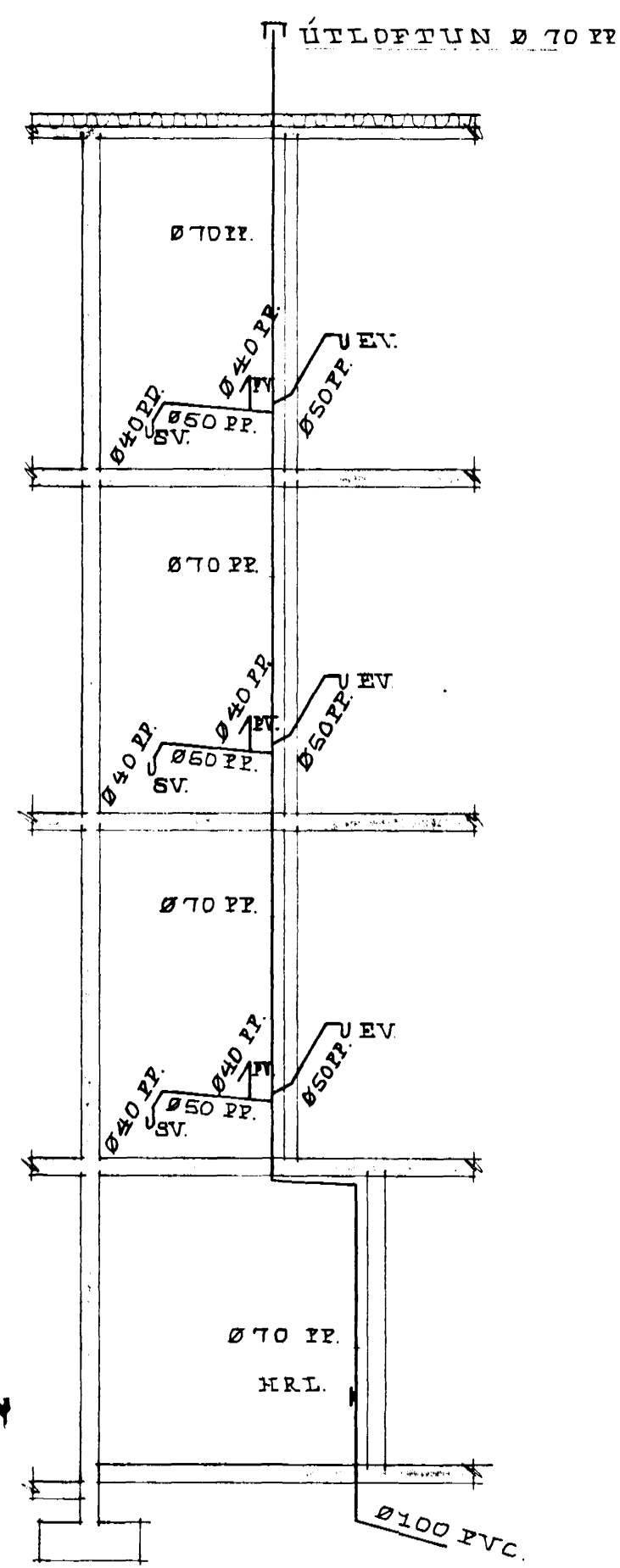
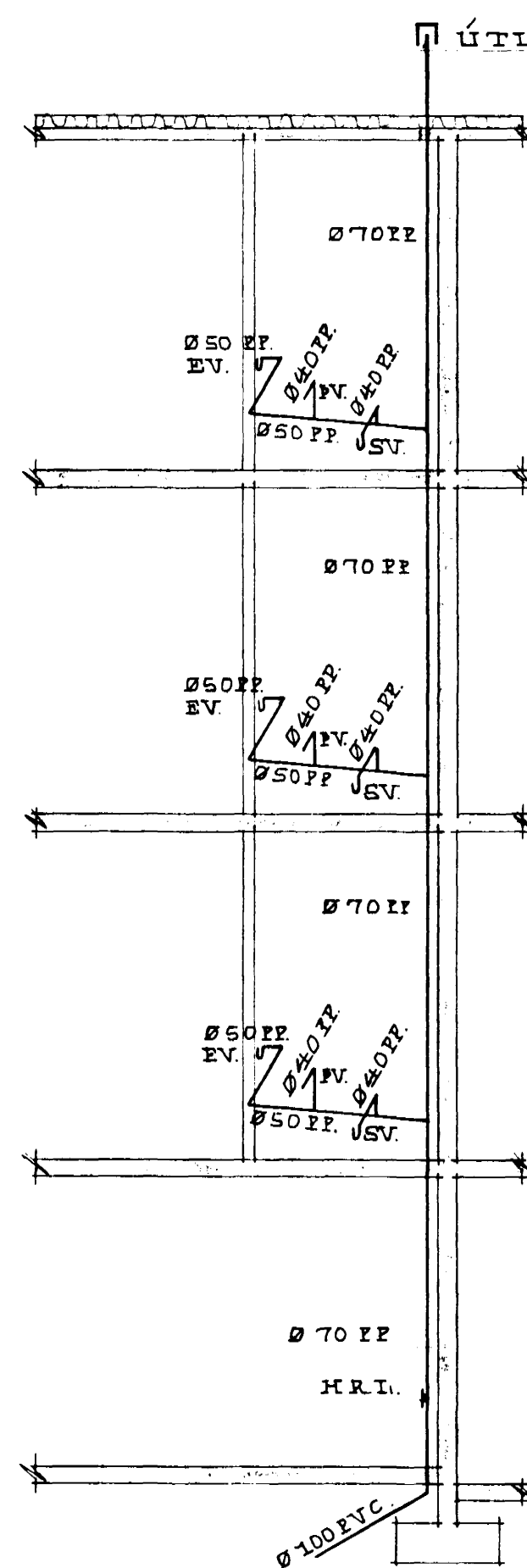


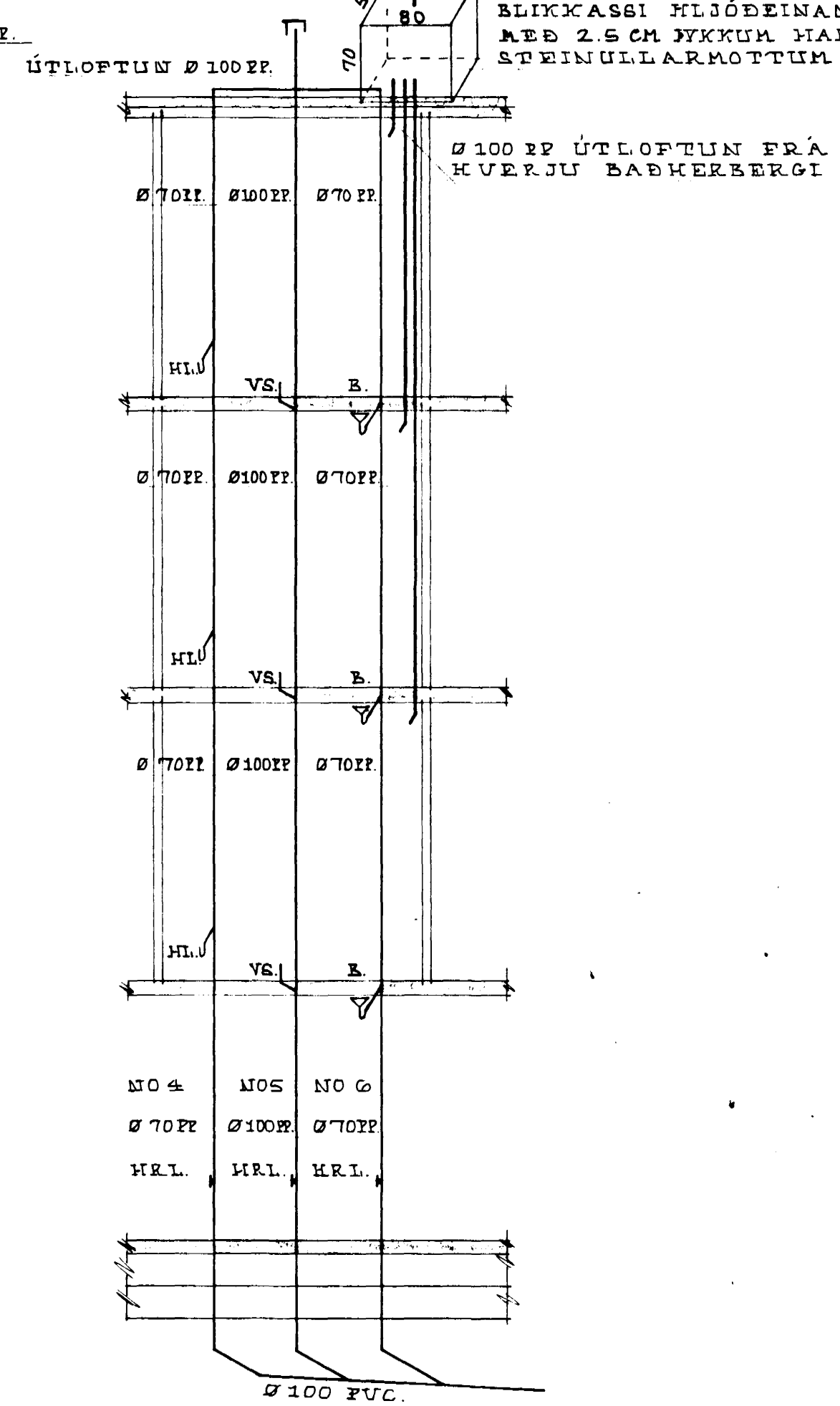
STOFN 1



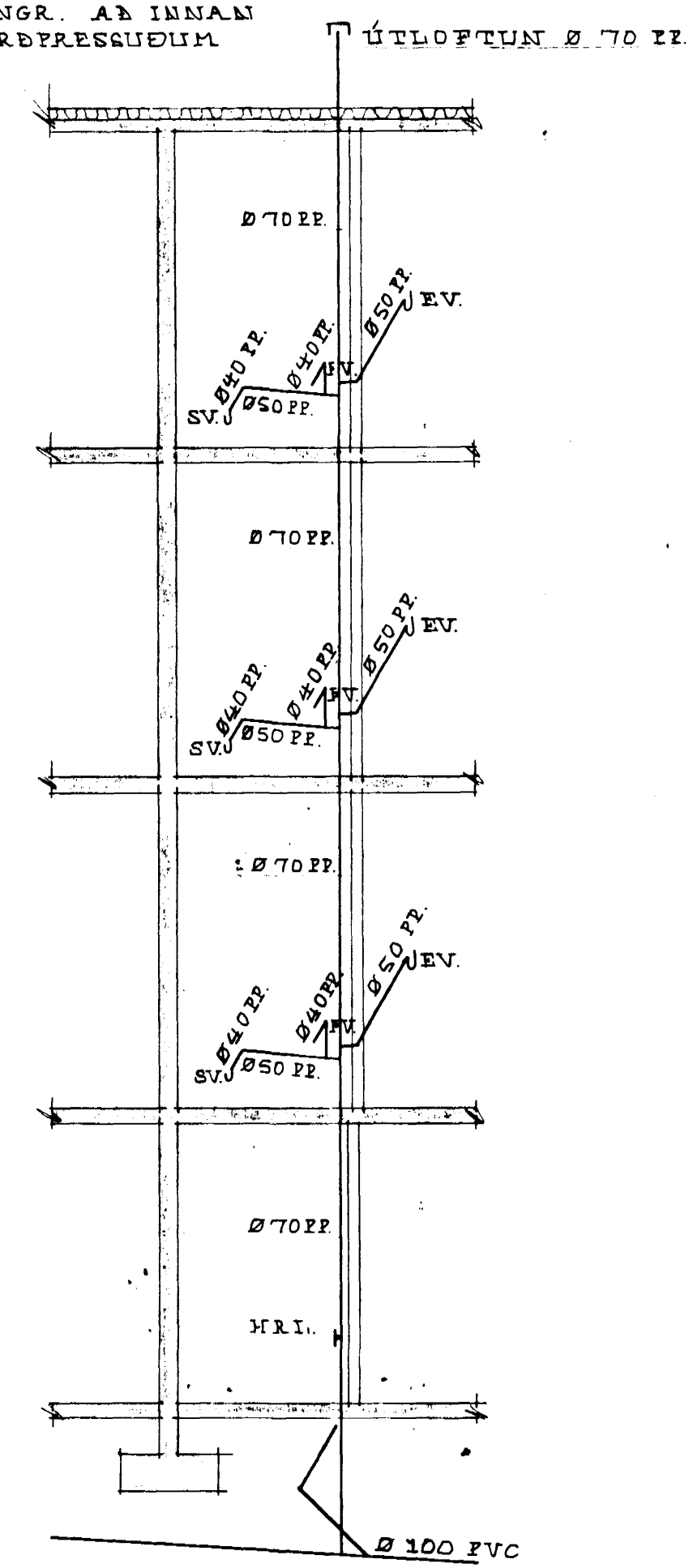
STOFN 2



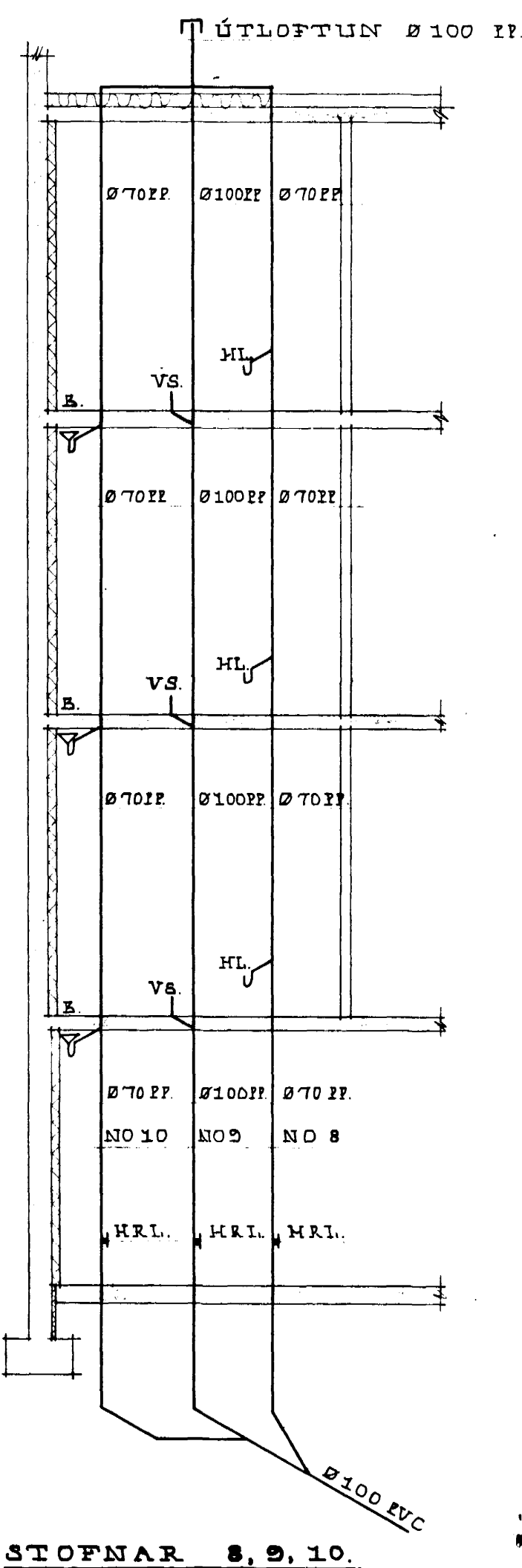
STOFN 3



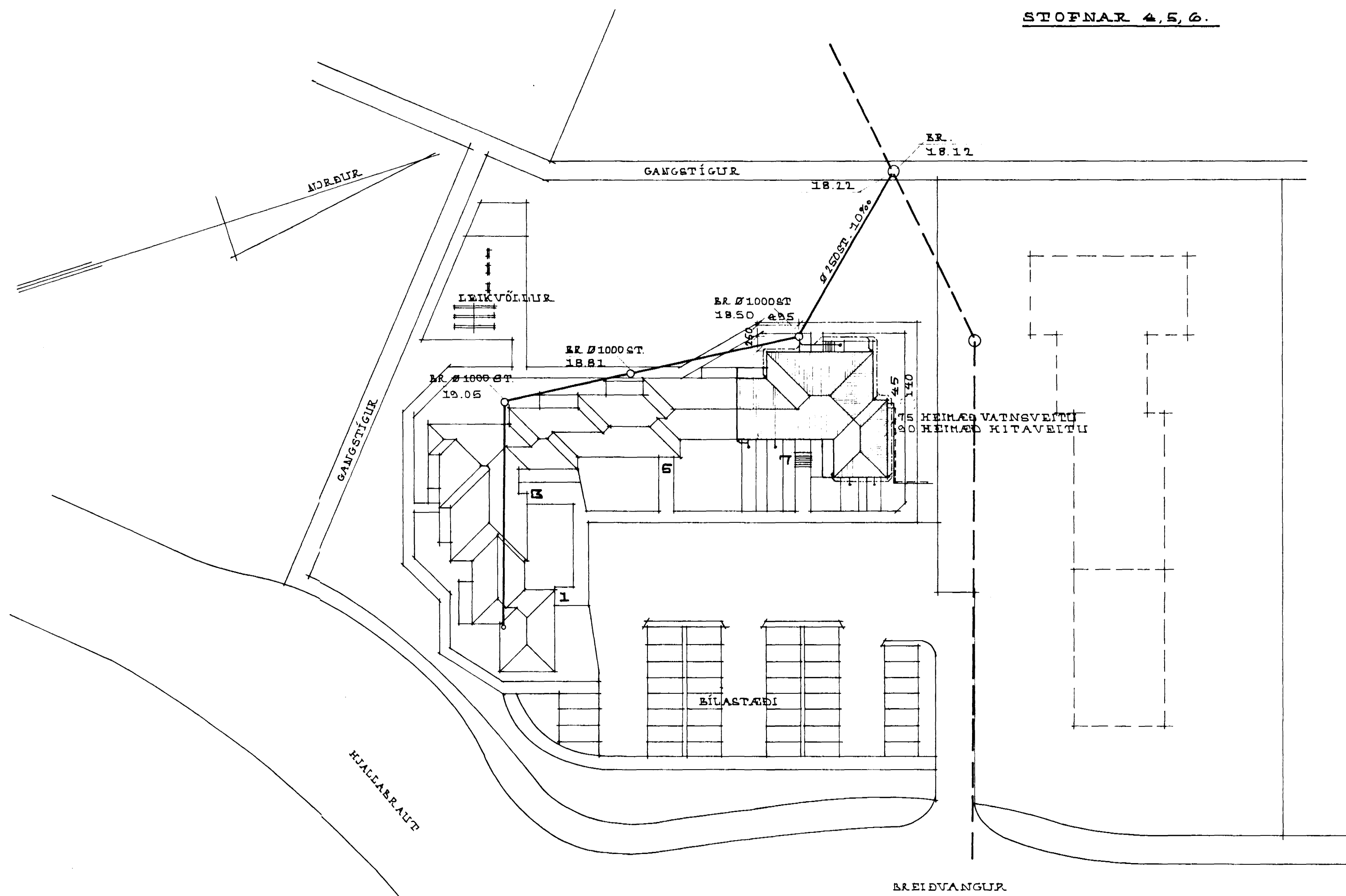
STOFNAR 4, 5, 6.



STOFN 7



STOFNAR 8, 9, 10.



AFSTÖÐUMYND 1:50
 ATH. STÆRD OG STAÐSETNING
 LAGNA OG NIÐURFALLSBRUNNA, SJÁ TEIKN V01.

SKÝRINGAR:
 SJÁ TEIKN. V01.

VERN BREIDVANGUR 7

TEIKN NR V03	HEITI FRÆNNISLISL. RÚMMYNDR.	TEIKN A.T.S. REIKN A.T.S.
	MKV 1:50, 1:500 DAGS JÚNÍ 77	
TEIKNISTOFA HAUKS HARAÐSSONAR S.F. Sími 94-23202 AKUREYRI.		