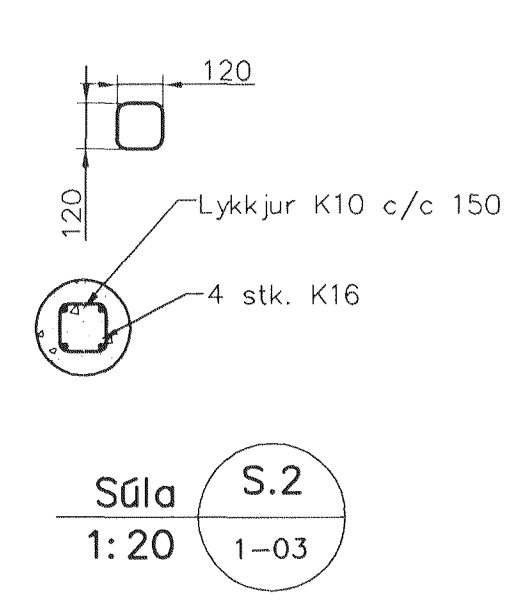
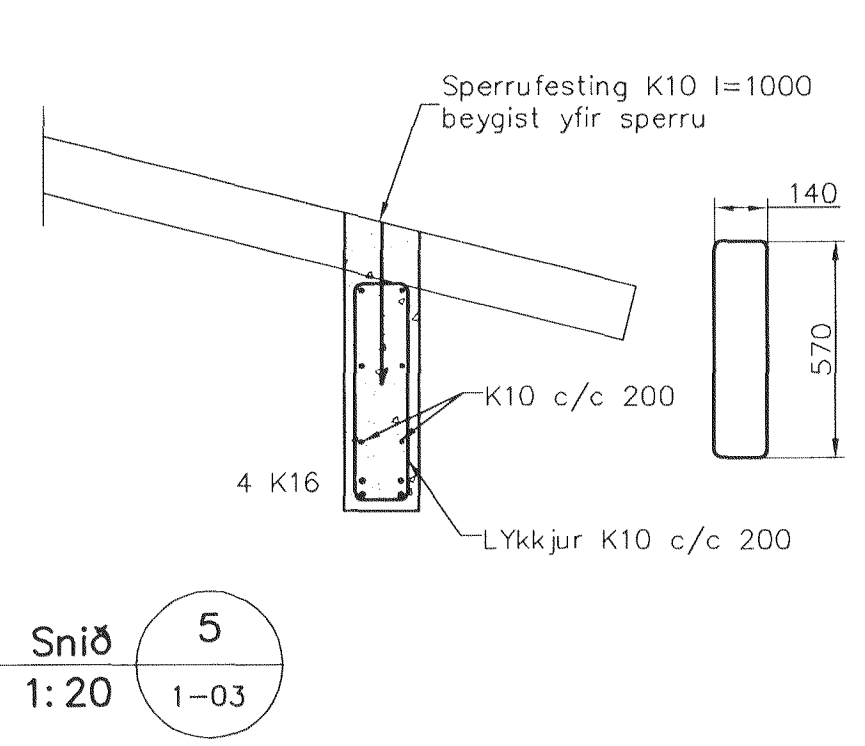
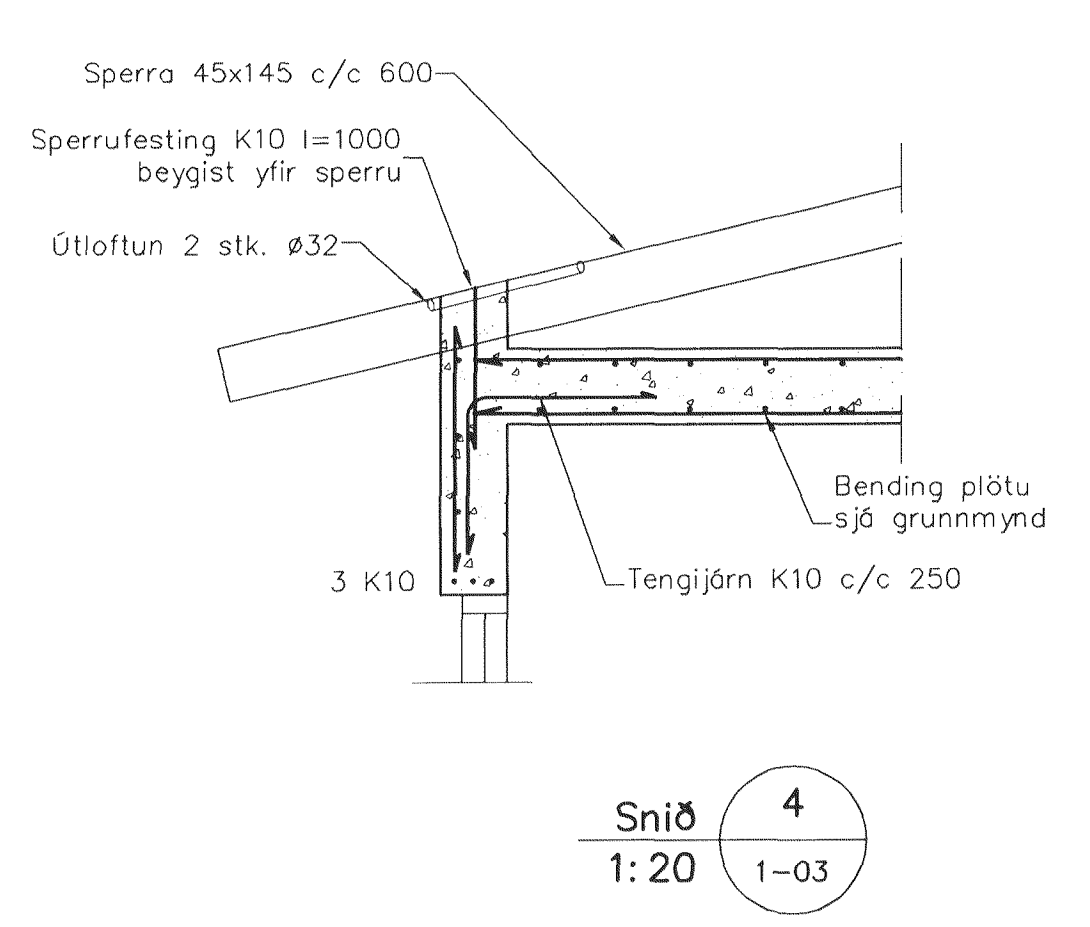
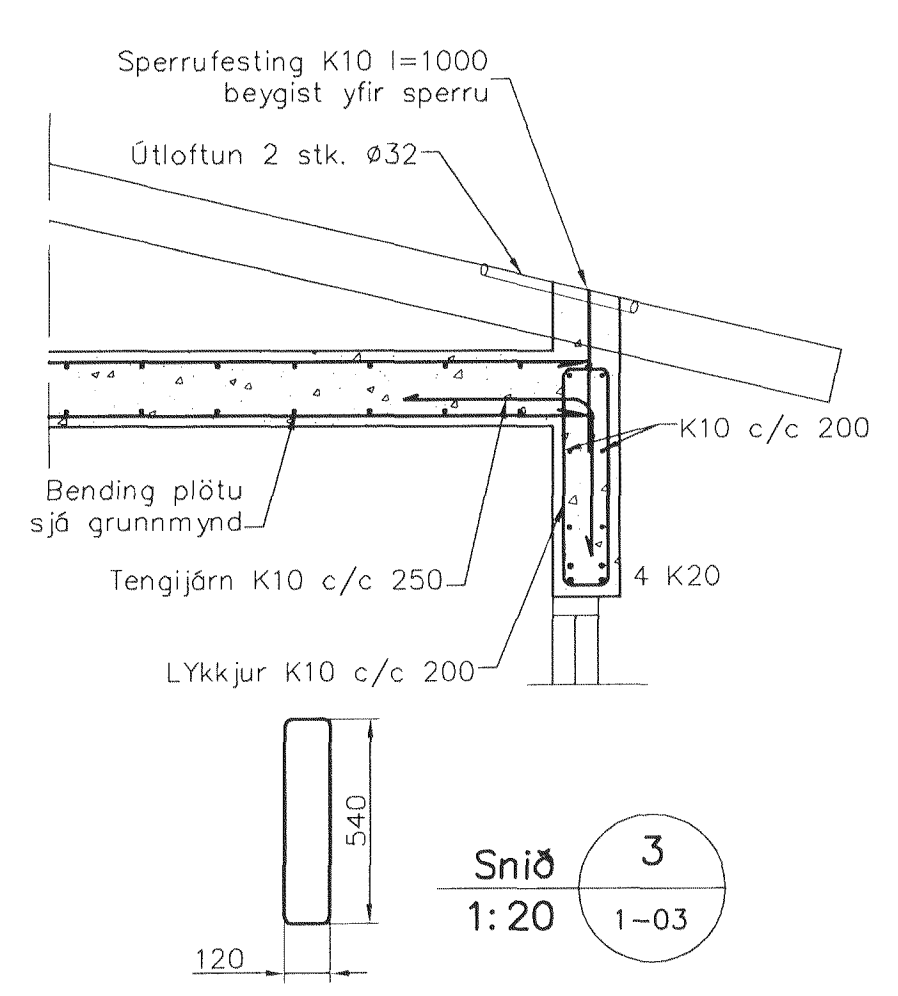
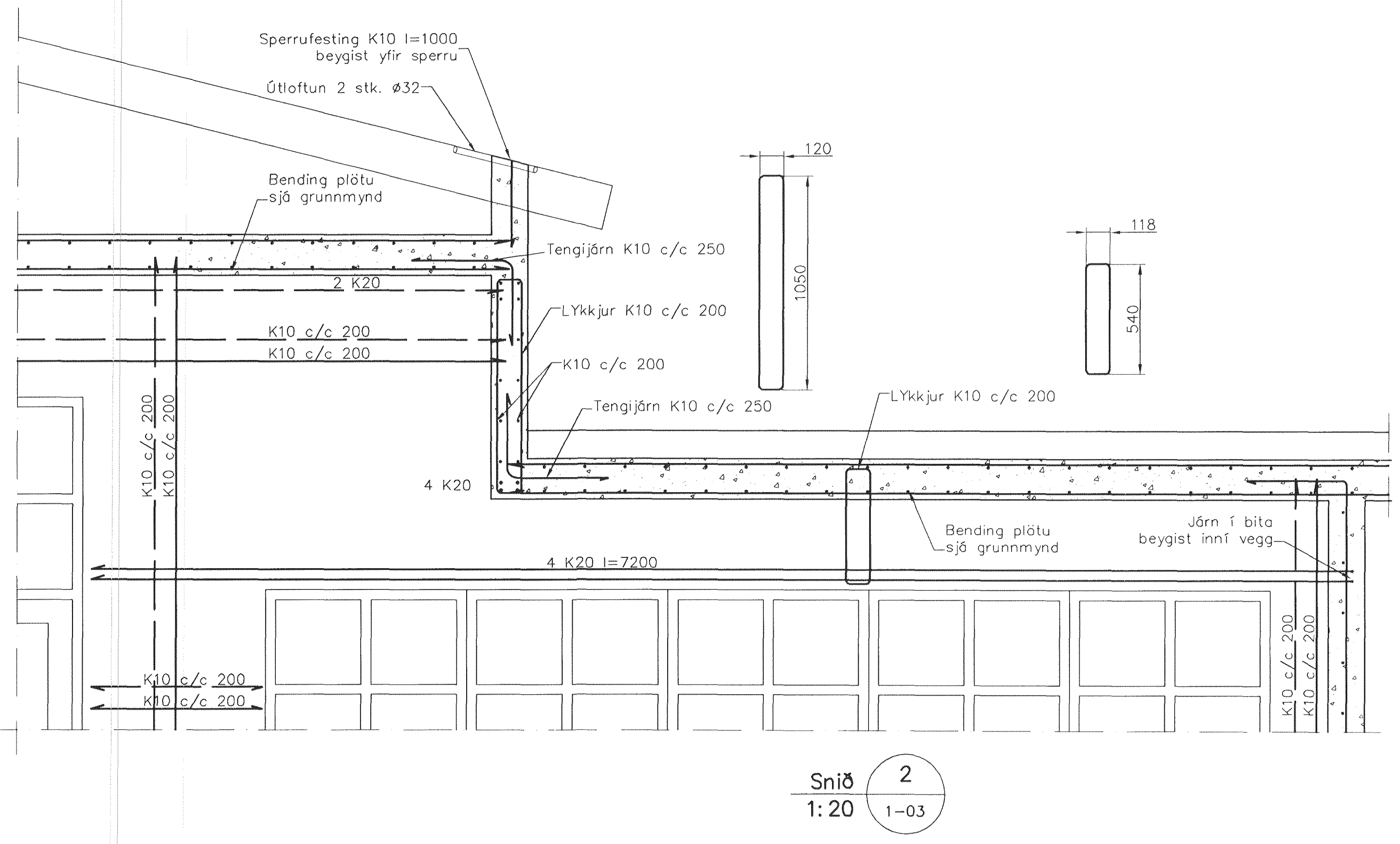
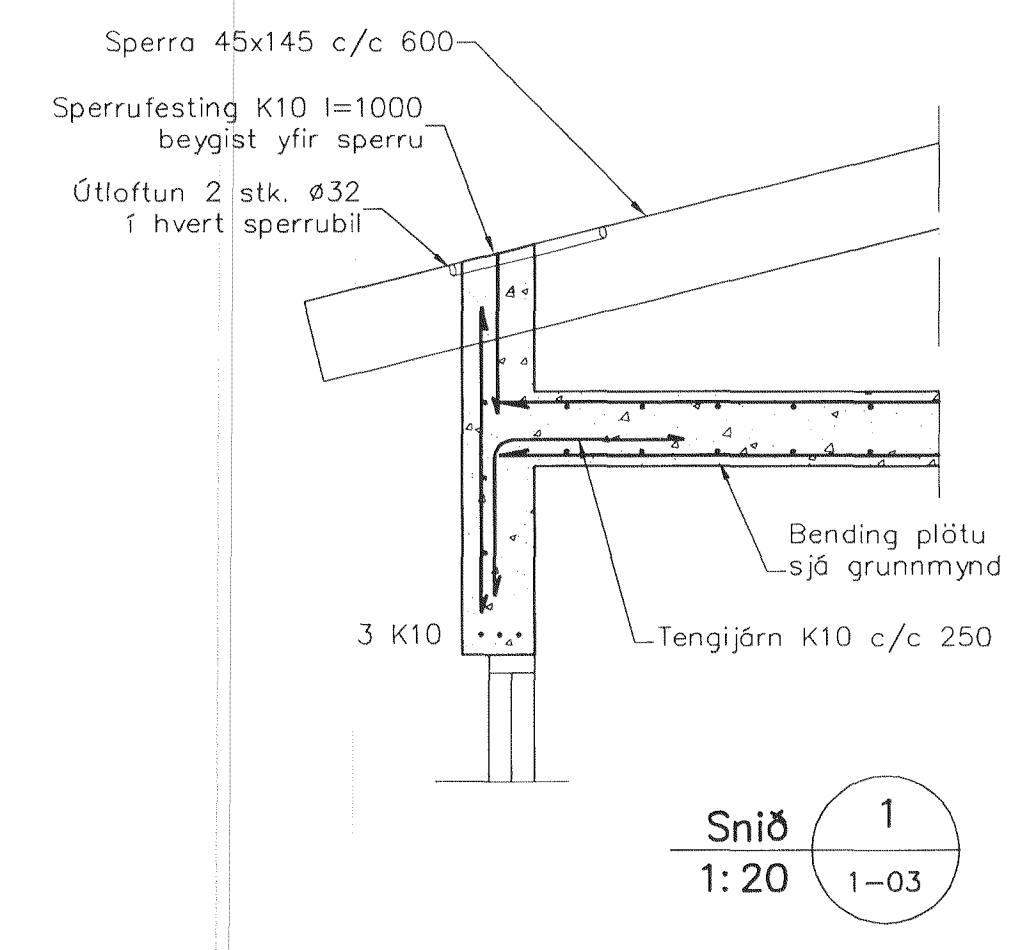
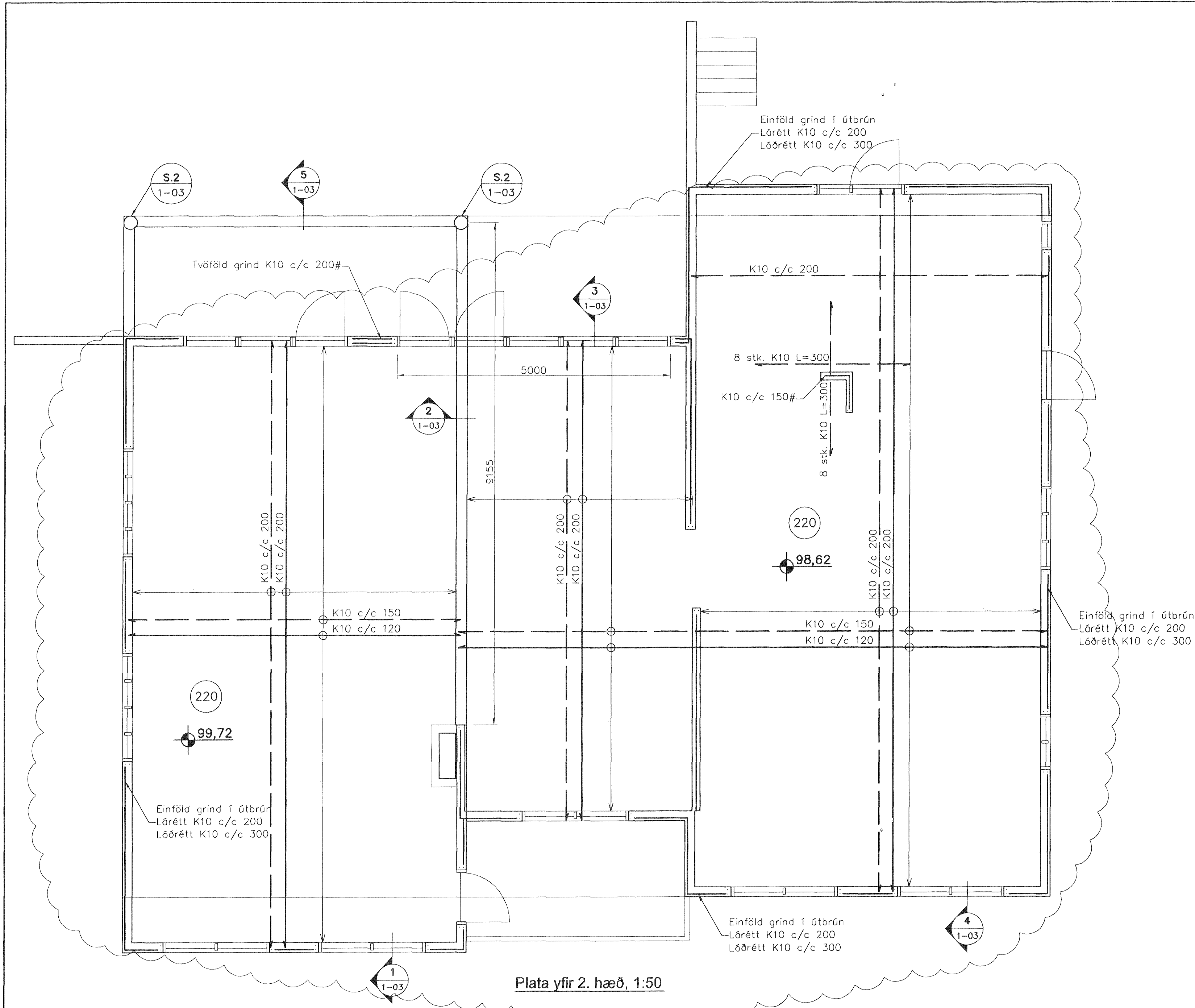


Samþykkt þann  
15 APR 2011  
Byggingarritunin í Hafnarfirði  
F.h. Hörfur S. Gunnlaugsson



**Skýringar**  
 Almennar skýringar sjá blað 00-01  
 Steypa: C25/30 samkv. ENV 206  
 Brotþolsstökkur: C30/37 samkv. ENV 206  
 Veggir: Vánissamentsstala: skal vera minni en 0,55  
 Loftmogn: 5-7%  
 Sigmá: 60-80 mm

aðbáðnuður:  
Kári Eiríksson - teiknt FÁI - kt: 070385-4059

Útgáfa	Breyting	Dagsetning	Hannab
B1	Bendingu plötu breytt	7.04.2011	S.H.
<b>Sveinbjörn Hinriksson</b> Byggingatæknifræðingur Kt. 160851-2529 Brekkugötu 8 Hafnarfirði Sími: 955-4008, 861-9851 Netfang: svemnih@internet.is		Staður: <b>Brekkúas 12 Hafnarfirði</b> Skýring: <b>Plata yfir 2. hæð</b>	
Hannab / Teiknab	Kvæð	Dagsetning	Verkr. / Teikn nr.
	1:50 1:20	11.4.11	11-08 / 1-03