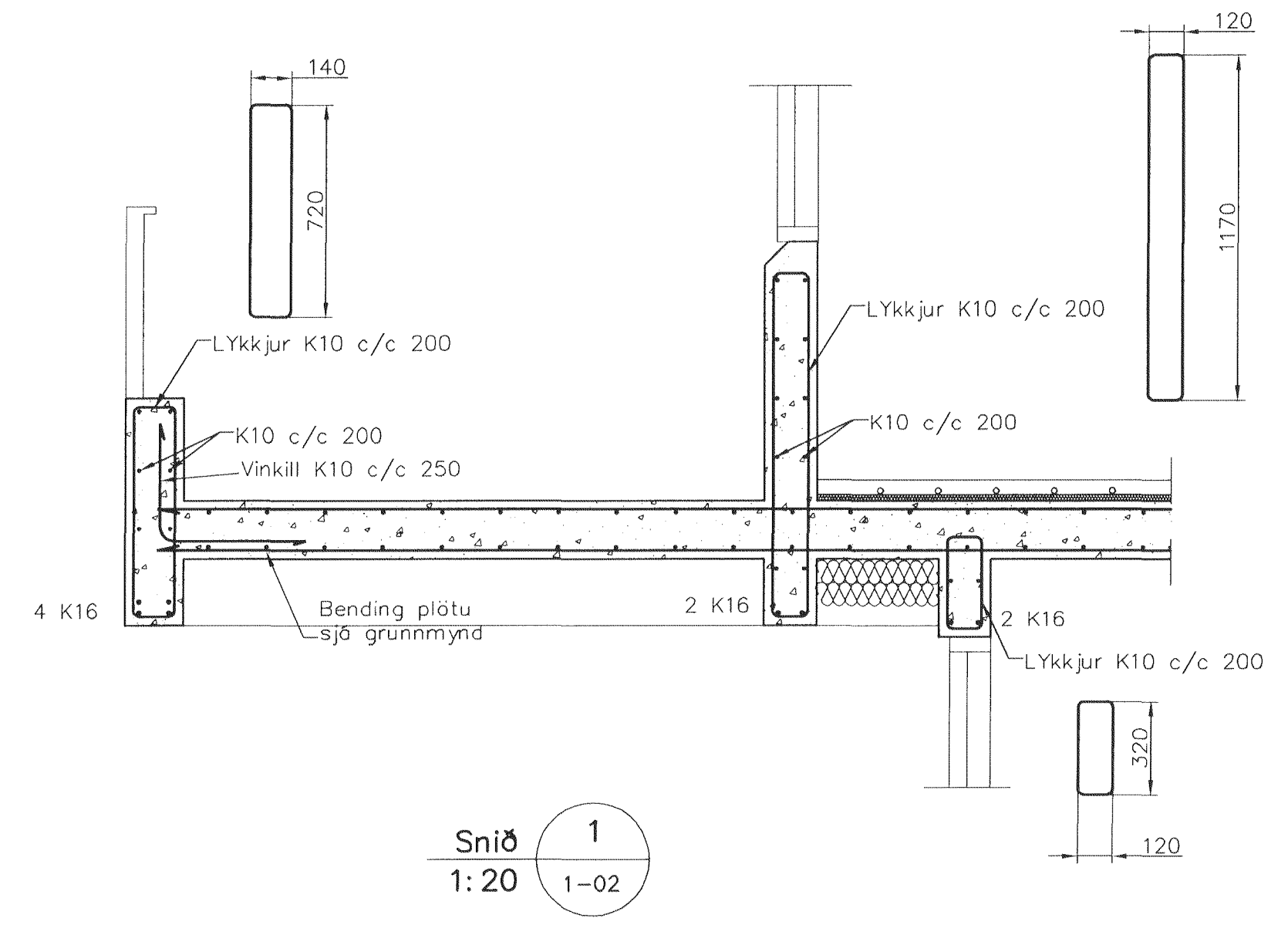
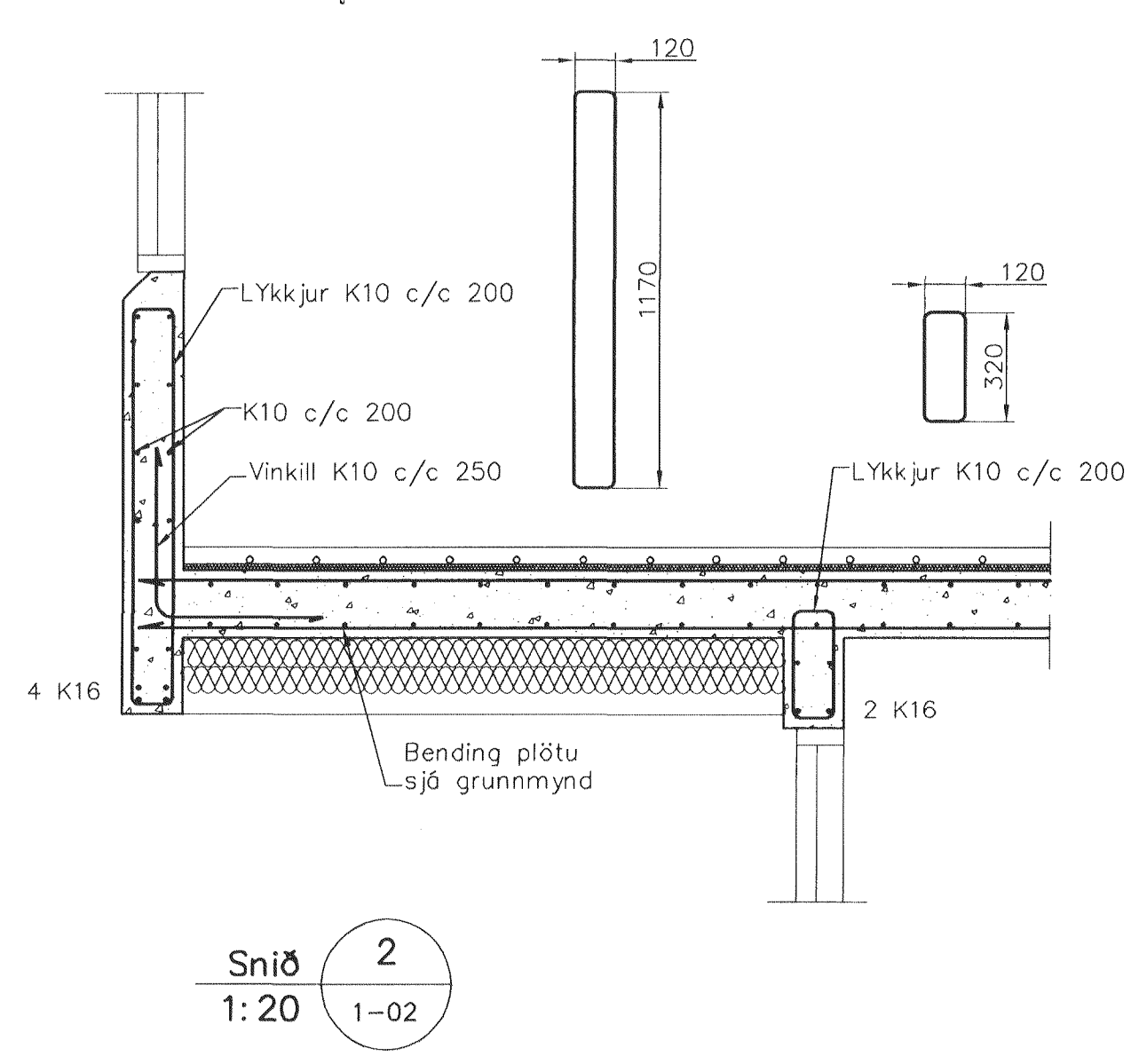


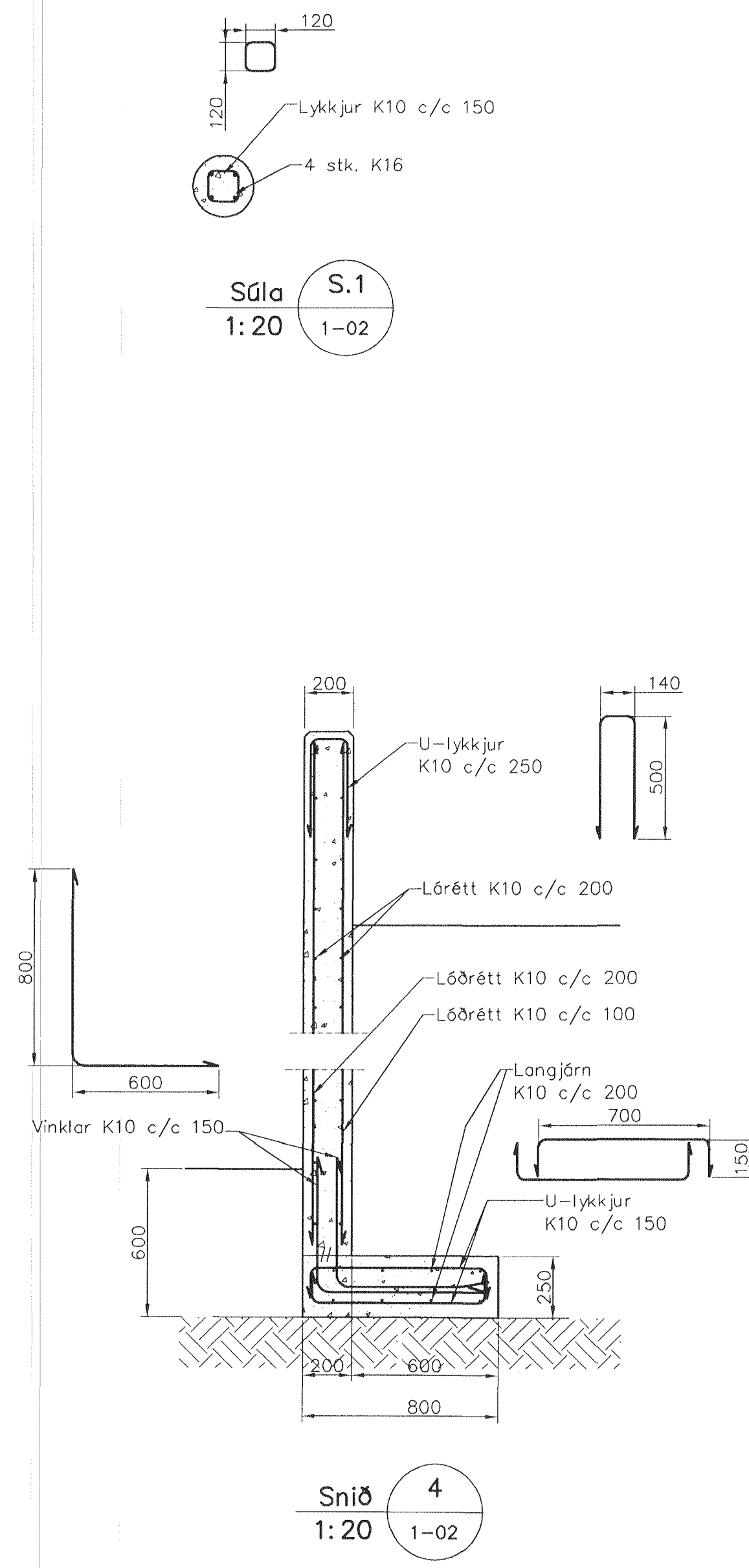
Plata yfir 1. hæð, 1:50



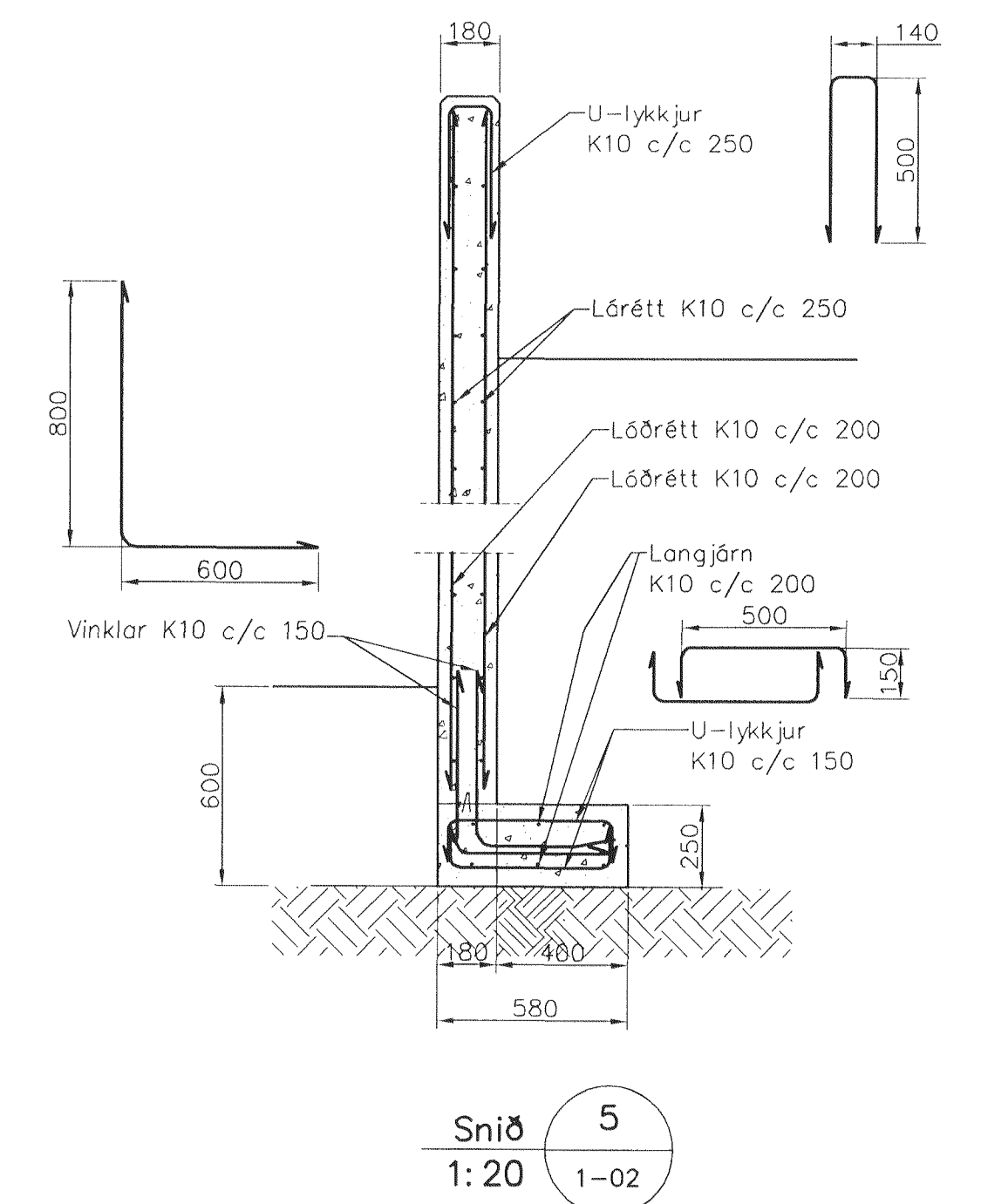
Snið 1
1:20 1-02



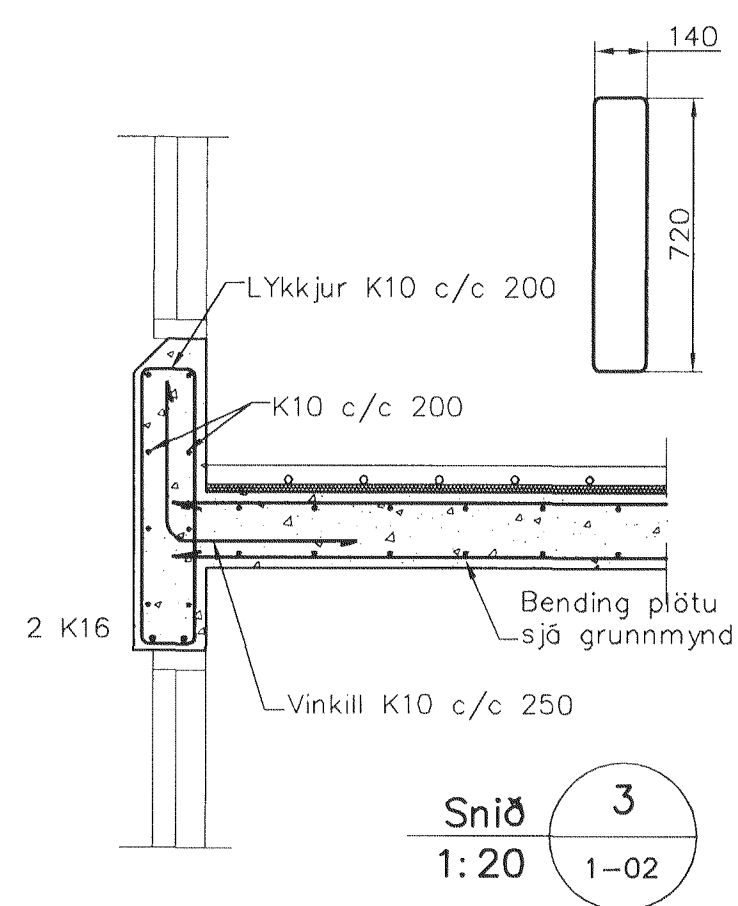
Snið 2
1:20 1-02



Snið 4
1:20 1-02



Snið 5
1:20 1-02



Snið 3
1:20 1-02

Skýringar

- Allmennar skýringar sjá blað 00-01
- Stæpa: Brotbólslökkur;
- Veggir: C25/30 samkv. ENV 206
- Plötur: C30/37 samkv. ENV 206
- Vatnsementstala: skal vera minni en 0,55
- Löftmagn: 5-7%
- Sigmál: 60-80 mm

áðalhönnuður: Kári Eiríksson - Arkitekt FAF - kt: 070385-4059

Útgáfa	Breyting	Dagsetning	Hannað
B1	Bendingu plötu yfir bilgeymslu breytt	7.04.2011	S.H.
Sveinbjörn Hinriksson Byggingatæknifráðingur Kt. 160651-2529 Brekkuásgata 8 Hafnarfirði Sími: 555-4008, 861-9851 Netfang: svemnih@irnet.is		Staður Brekkuás 12 Hafnarfirði Skýring Plata yfir 1. hæð	
Hannað / Teiknað	Kvarð	Dagsetning	Verkefni
	1:50 1:20	11 / 11	11-08
			Teikn.nr. 1-02