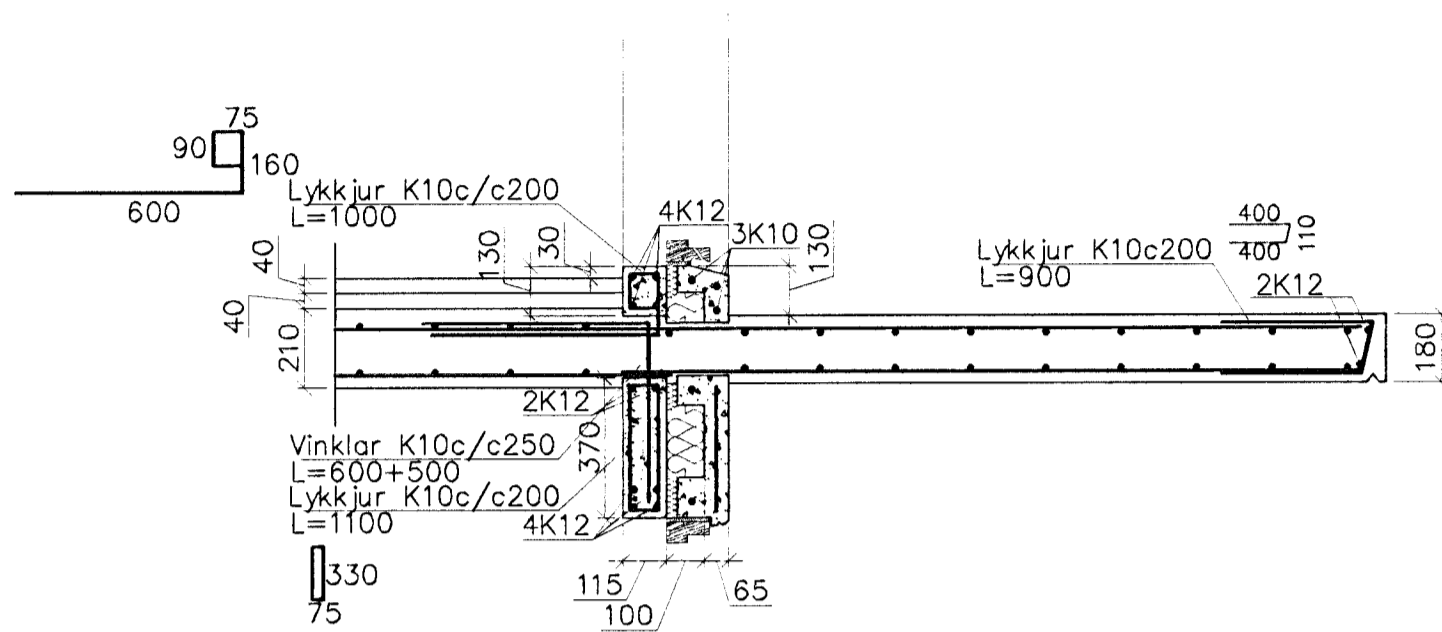
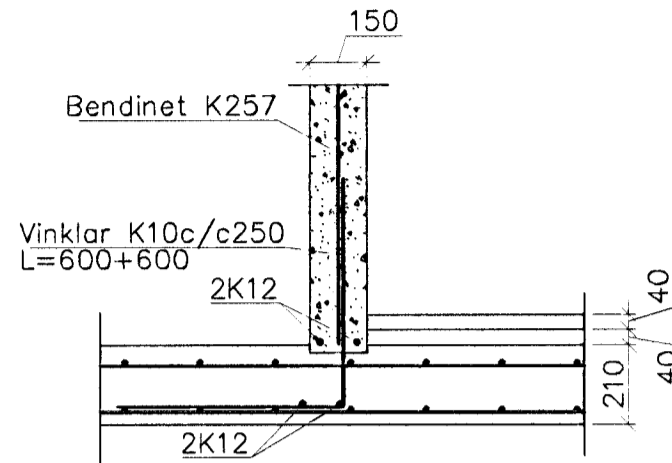


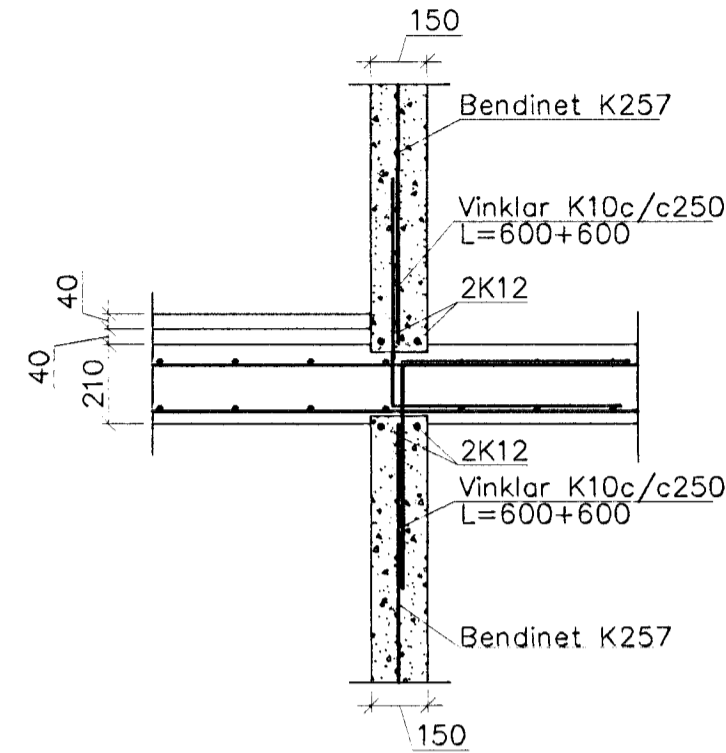
SV10 1:20



V1 1:20



V2 1:20

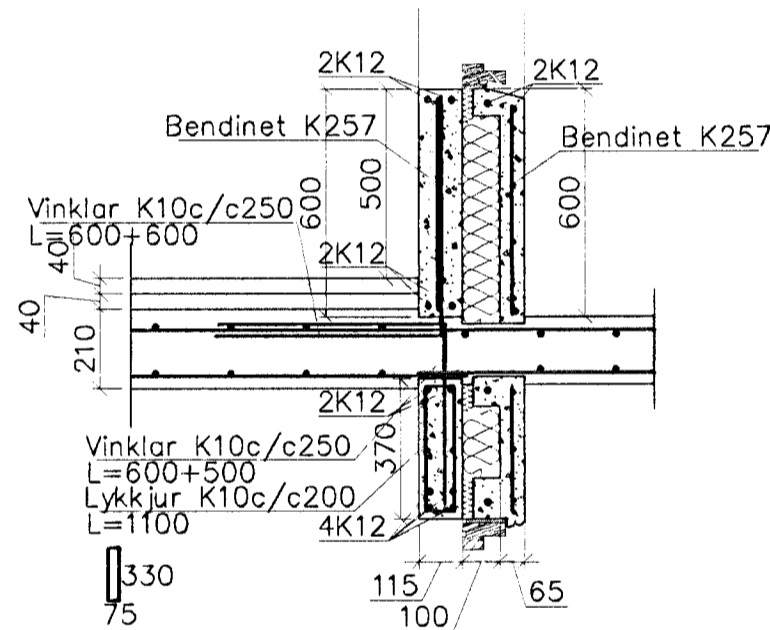


Samþykkt þann

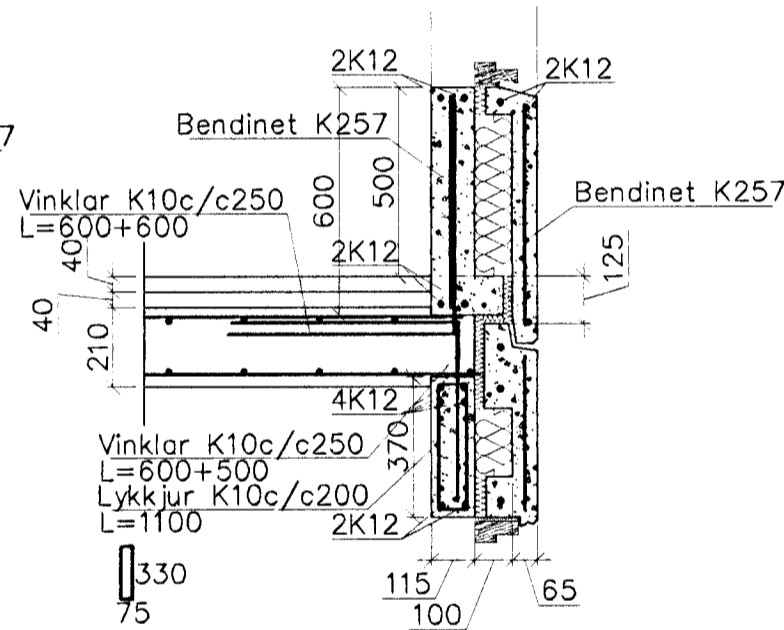
23. júlí 2012

Byggingafrúnn í Hafnarfirði
F.h. Hrólfur S. Gunnlaugsson

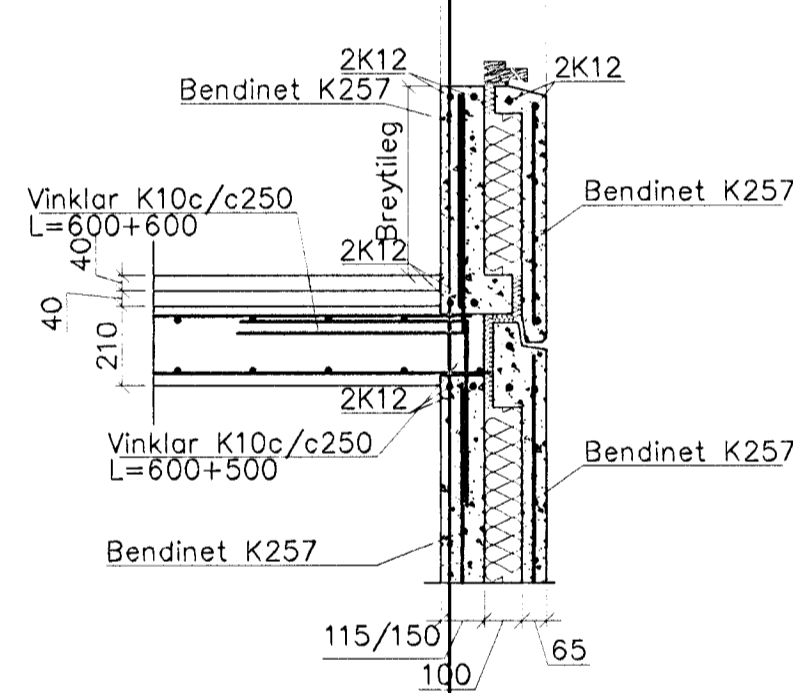
B10 1:20



B11 1:20



HÆÐASKIL 1:20



Steypa C30 í einingum og svölum, en C25 í plötum.
Sement > 300/350 kg/m³, vatnssementstala (v/s) <0.55,
loftinnihald 5-6%, sigmál 80-100mm.

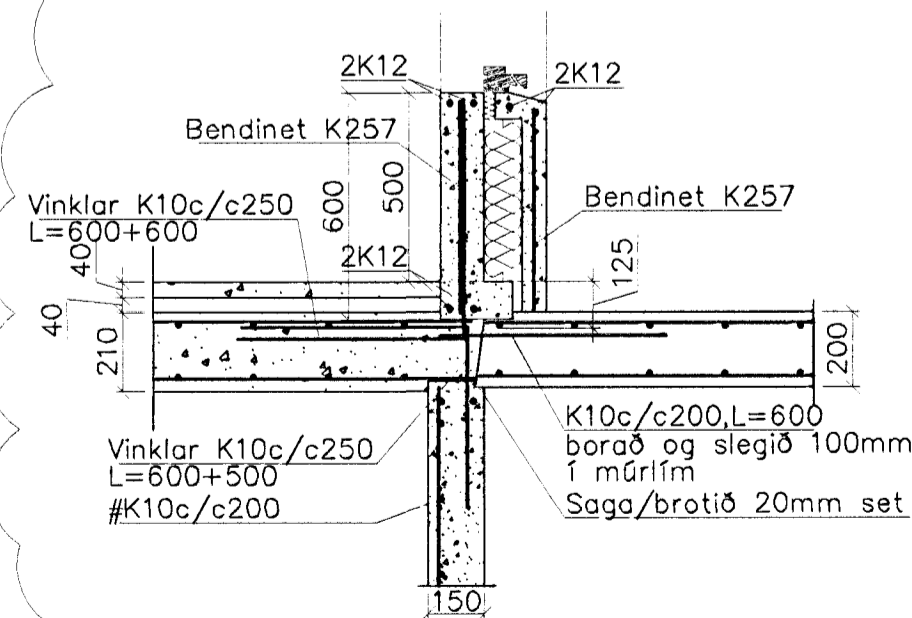
Steypa og steypustyrktarstál B500C skv. ÍST-14/DS-411.

Steypuhula á járnum: veggir úti 30mm
veggir inni 20mm
plötur úti 30mm
plötur inni 15mm
bitar 25mm

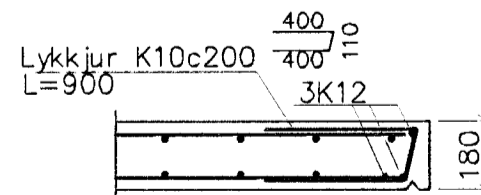
Meðfram dyrum, gluggum og opum komi 2K12, er nái minnst 600mm. út fyrir brúnir opa.

A: merkir 2#K10c/c500, L=1500mm, í efri og neðri brún plötu.
Hönnun og framkvæmd verksins skal vera í samræmi við gildandi staðla og reglugerðir.

SN1 1:20



SV11 1:20



1 SN1 og SV11 eru ný.

Breytingar			BREKKUÁS 27, HAFNARF.	
Nr.	Dags.	Nafn	H BS	T HS
1	25.06.12	HS	M	1:50
			Nr.	B102
			Dags.	feb. '07
				080149-3609
			Burðarvirki veggir og loft Snið	