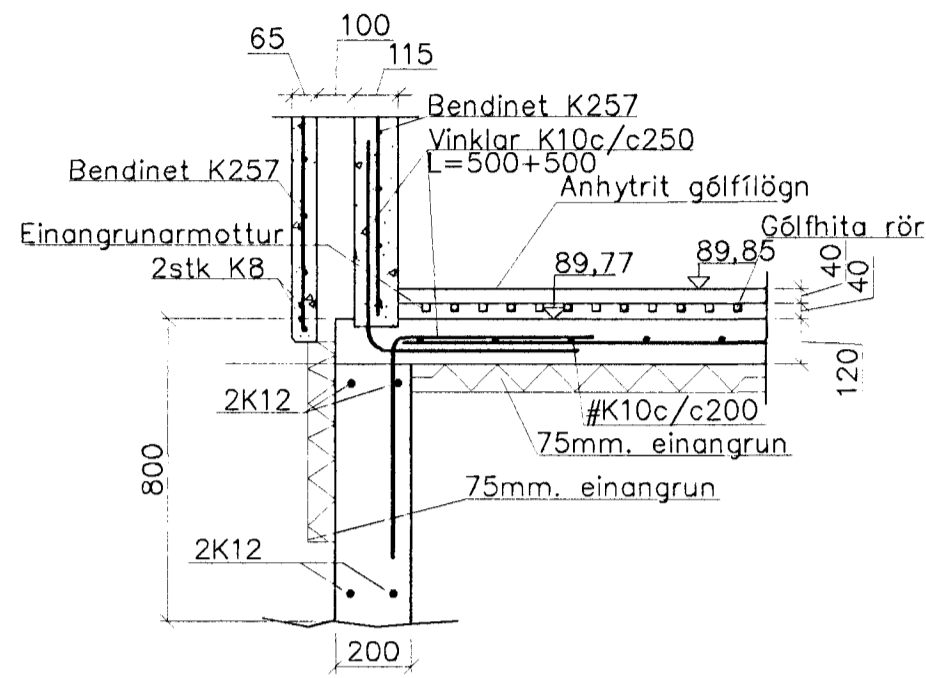
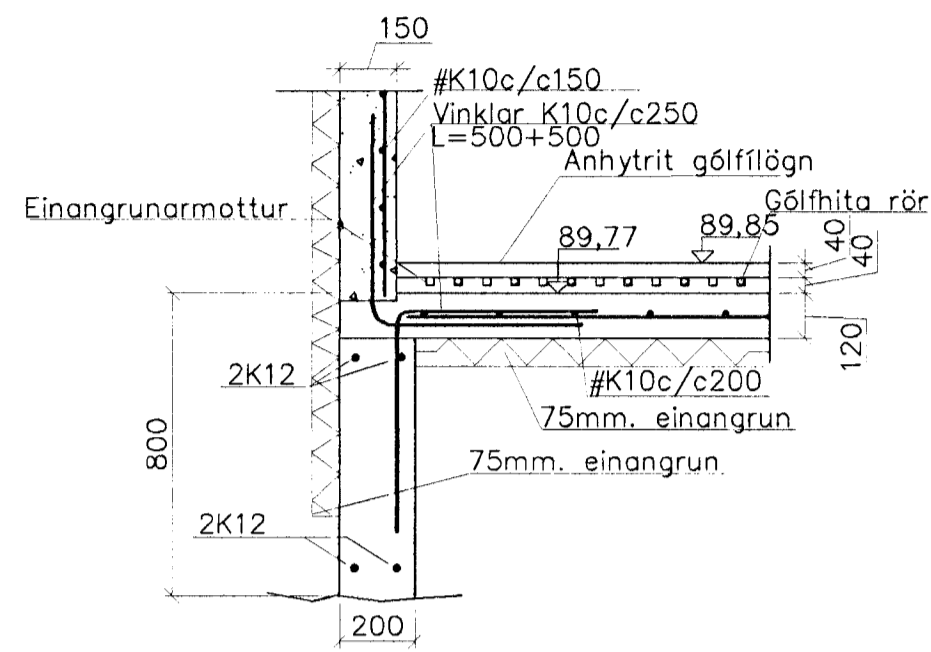


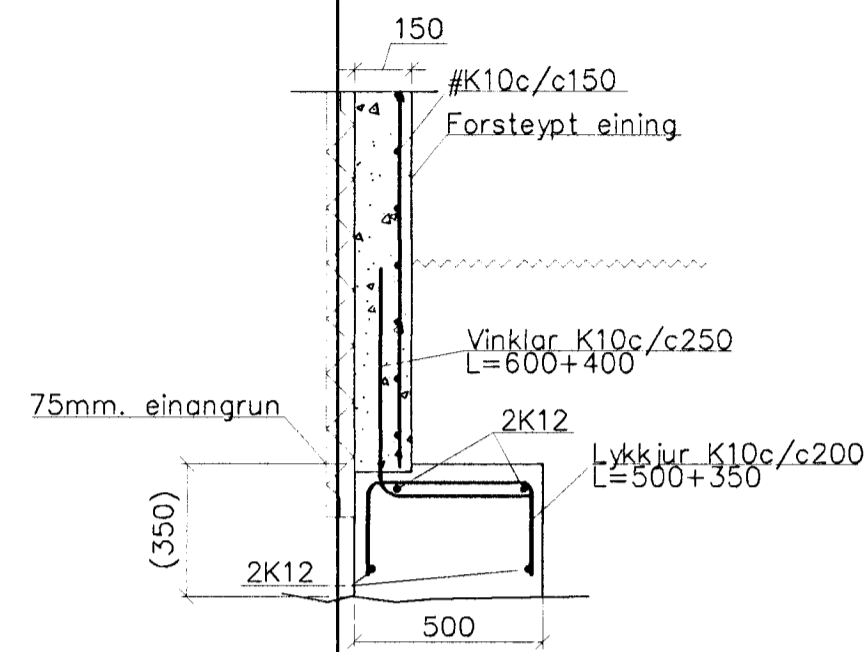
Snið í útvegg 1:20



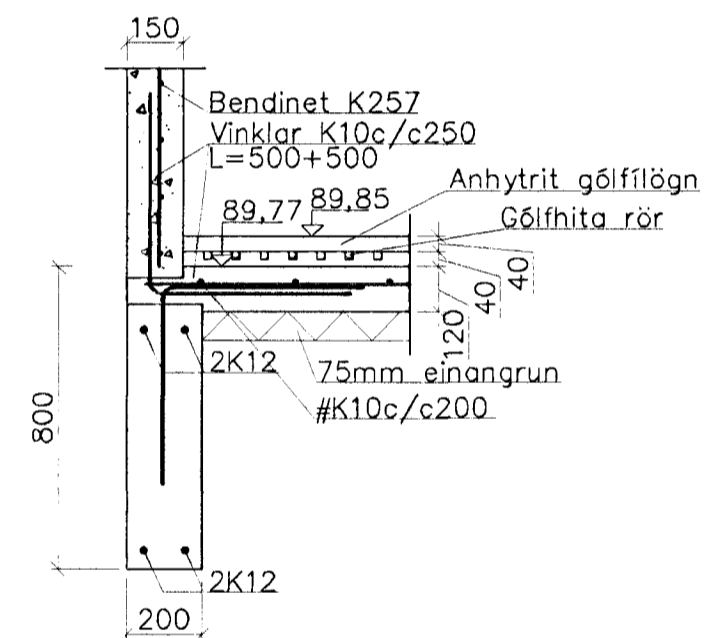
U1 1:20



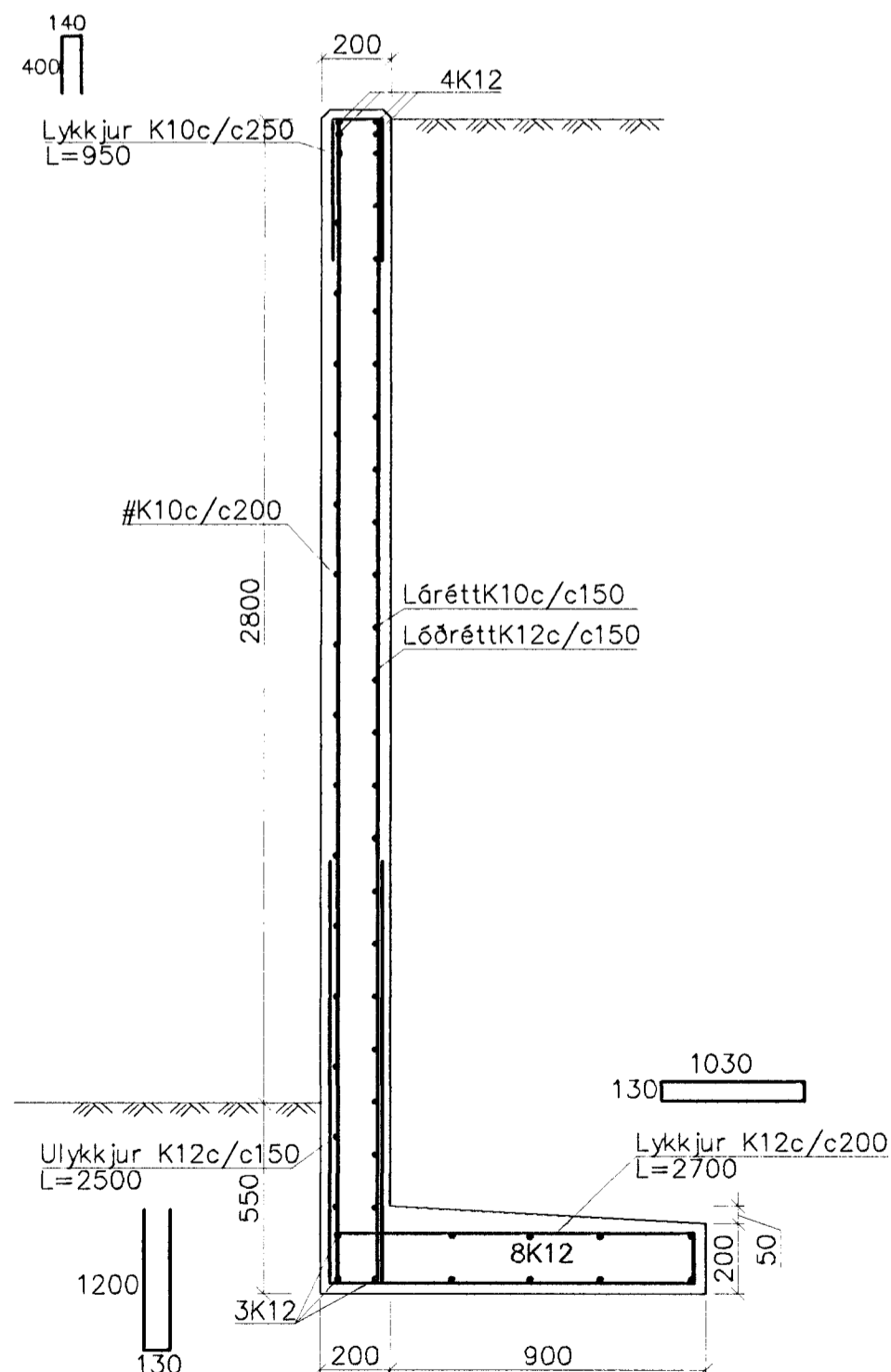
U2 1:20



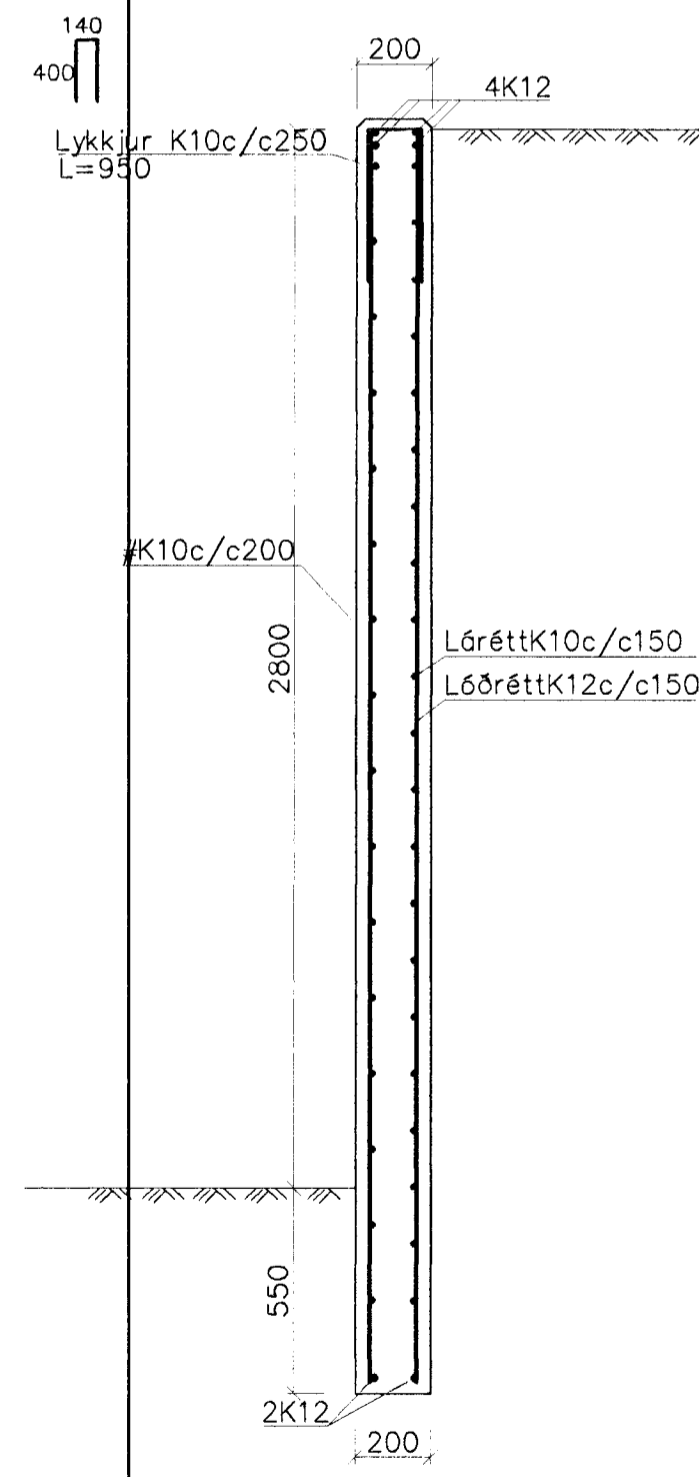
U3 1:20



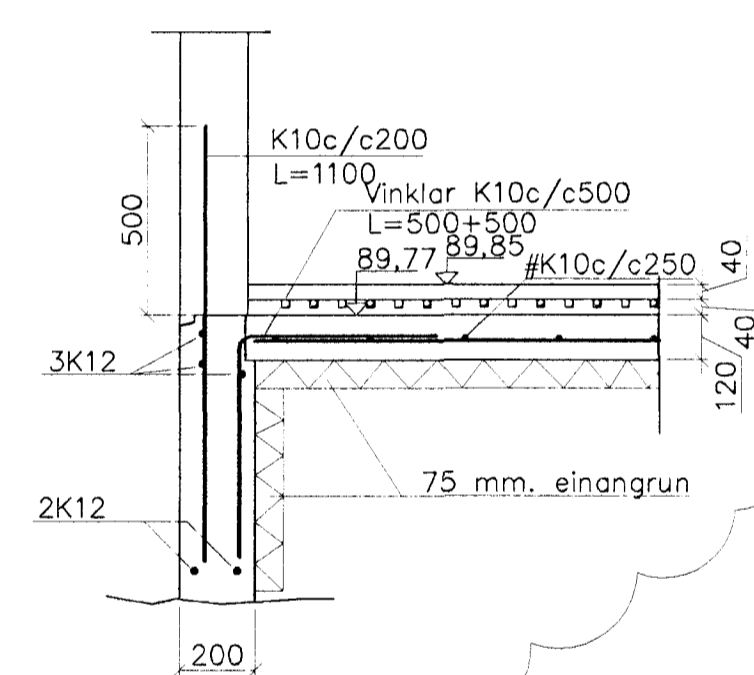
U4 1:20



U5 1:20



U6 1:20



Steypa C25/C30 í stoðvegg
Sement > 300/350 kg/m³, vatnssementstala v/s < 0.55,
löftinnihald 5-6%, sigmál 80-100 mm.
Steypa og steypustyrktarstál B500C skv. ÍST-14/DS-411.
Steypuhúla á járnnum í steypu í jörð minnst 30 mm.
Hönnun og framkvæmd verksins skal í samræmi við
gildandi staðla og reglugerðir.
Undirstöður á klöpp, mesta álag 6kg/cm²
Notálag á gólf 250 kg/m²

1. U4, U5 og U6 eru ný

Breytingar			BREKKUÁS 27, HAFNARF.	
Nr.	Dags.	Nafn	H BS	T HS S
1	25.06.12	HS	M 1:50	Nr. B002
Verkfraeðistofa Þráinn & Benedikt Laugavegi 178, 105 Rvk. Sími: 553 1770, 568 7775, Fax: 568-7701 Netfang: verkfraedistofa@verkfraedistofa.is			Dags. feb. '07	
Burðarvirki undirstöður Snið			080149-3609 	

Samþykkt þann
23. júlí 2012
Byggingafultrúinn í Hafnarfirði
F.h. Hrólfur S. Gunnlaugsson