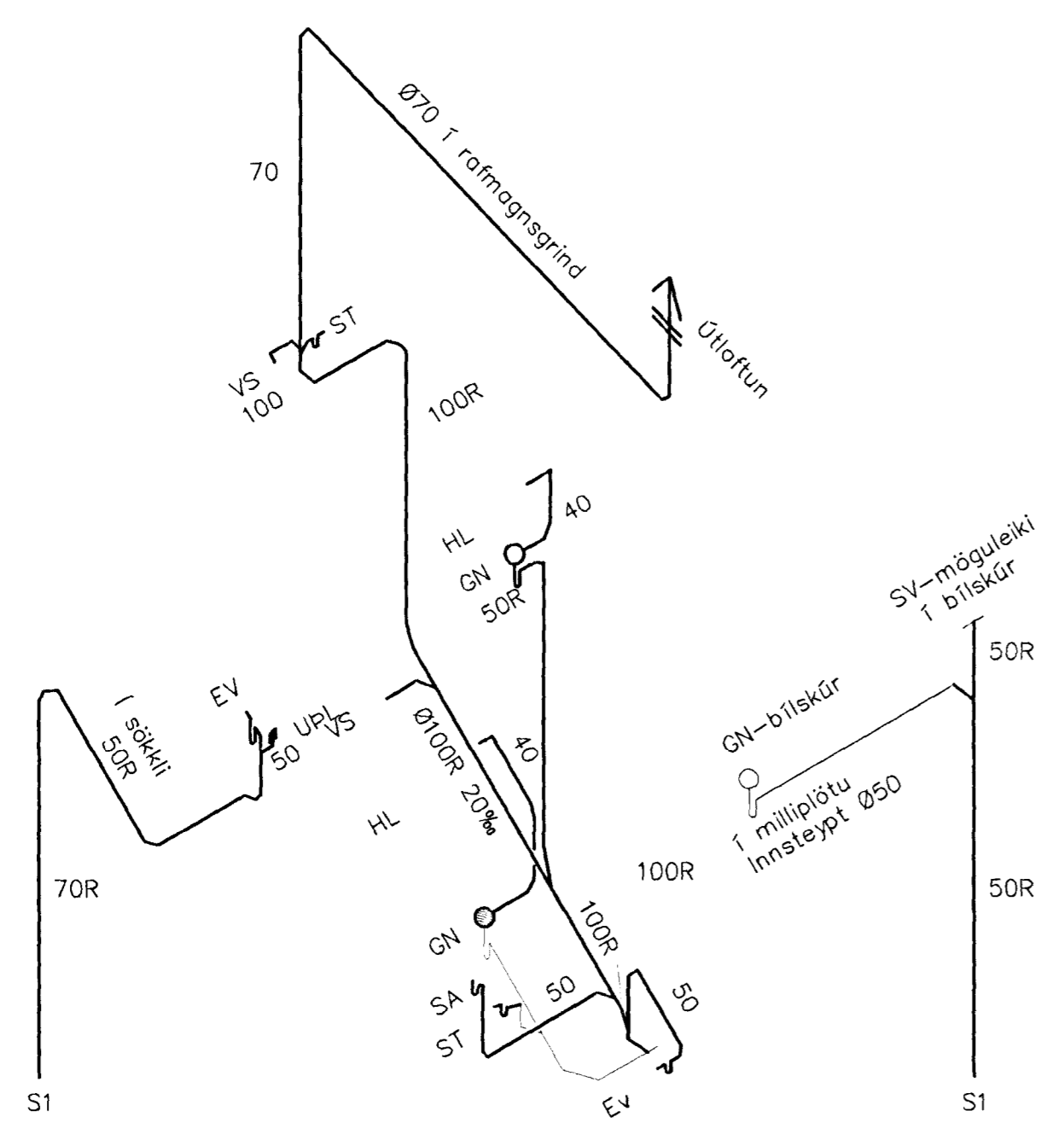


# GRUNNMYND EFRI HÆÐ 1:50

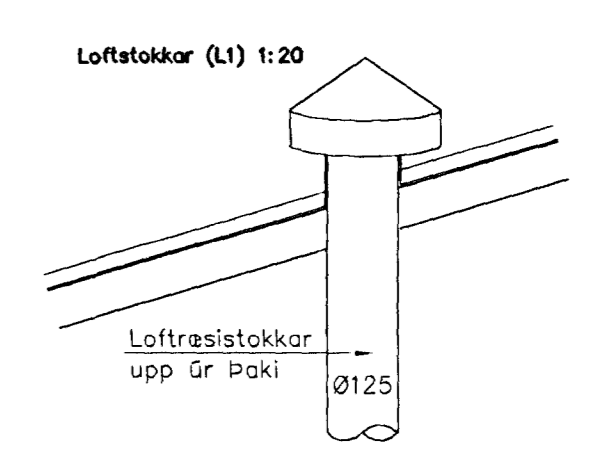
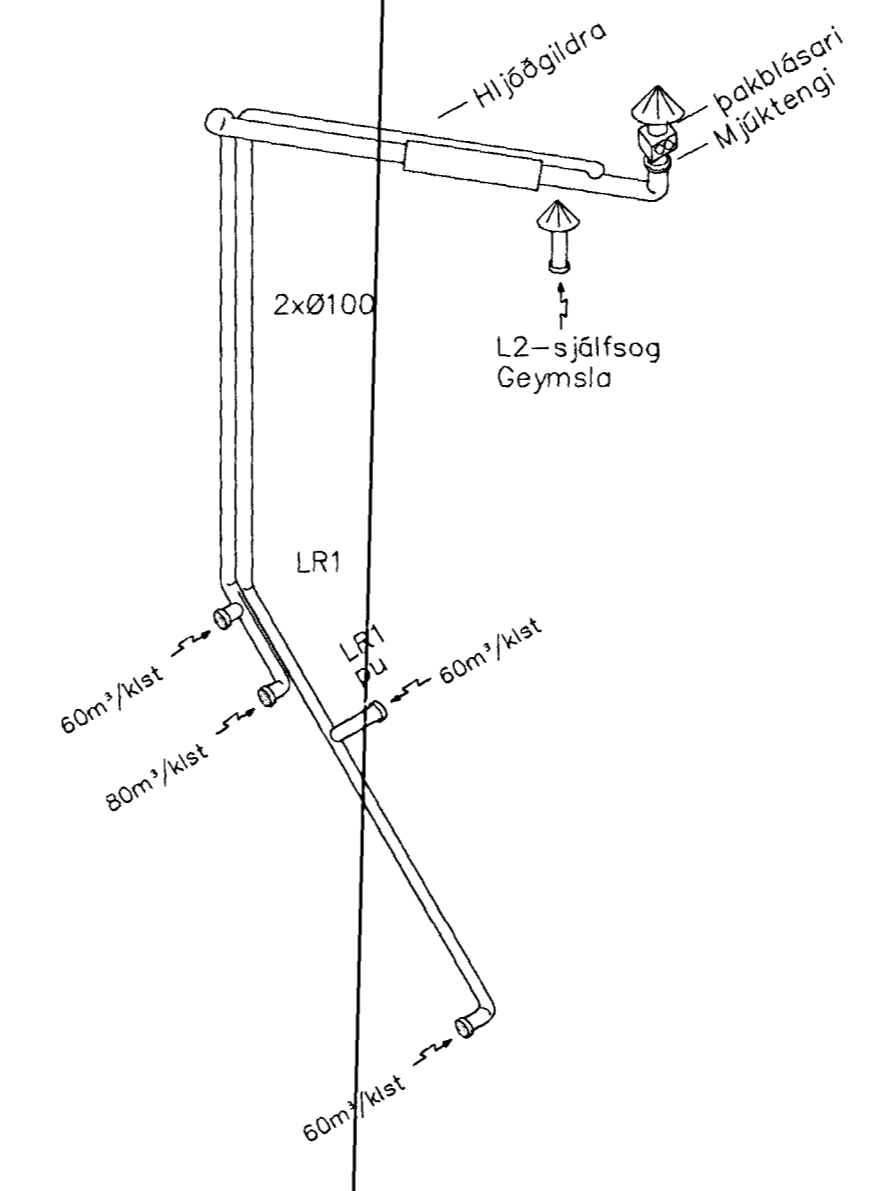
Samþykkt þann

23. júlí 2012

Byggingafulltrúinn í Hafnarvíði  
Fl. Hrólfur S. Gunnlaugsson



**L1 - loftstokkur**  
Pakblásari 2500 m<sup>3</sup>/klst 15mmVS  
Hraðastílltur (fast viðnám 80% afkasta 200m<sup>3</sup>/klst)



**Skýring: Frárennslislagir**

Allt efni í frárennslislagir skal vera vottað af Rannsóknarstofnun Byggingariðnaðarins í samræmi við byggingarreglugerð og gildandi staðla.

Frárennslislagir úr polypropylen PP (Polypropylen, grátt plast) nema sérmerktir stofnar (R) skulu vera úr PP/PEH-bykkveggja (Polypropylen, Polyethelyne hljóðlítill rör).

Lagnir einangrist með steinullarmottum og vefjist með plastdúk.

**Skýring: Loftstokkar**

Loftstokkar skulu vera úr spírð blíkrörum. Loftstokka í þakrymi skal einangra með 50mm steinullarmottum og frágangur skal uppfylla gildandi bruna og hljóðkröfur. Í innveggi og lagnastokka, skal fylla meðfram rörum með steinull.

Á Ø100mm rör komi Ø100mm útsogsventlar.  
Á Ø125mm rör komi Ø125mm útsogsventlar.

Breytingar			BREKKUÁS 27, HAFNARF.		
Nr.	Dags.	Nafn	H BS	T BD	S
			Verkfraeðistofa Þráinn & Benedikt		
			Laugavegi 178, 105 Rvk.		
			Sími: 553 1770, 568 7775, Fax: 568-7701		
			Netfang: verkfraedistofa@verkfraedistofa.is		
			Rúmmynd		
			Frárennslis og Loftræsing		
			Dags. okt. '07		
			080149-3609		