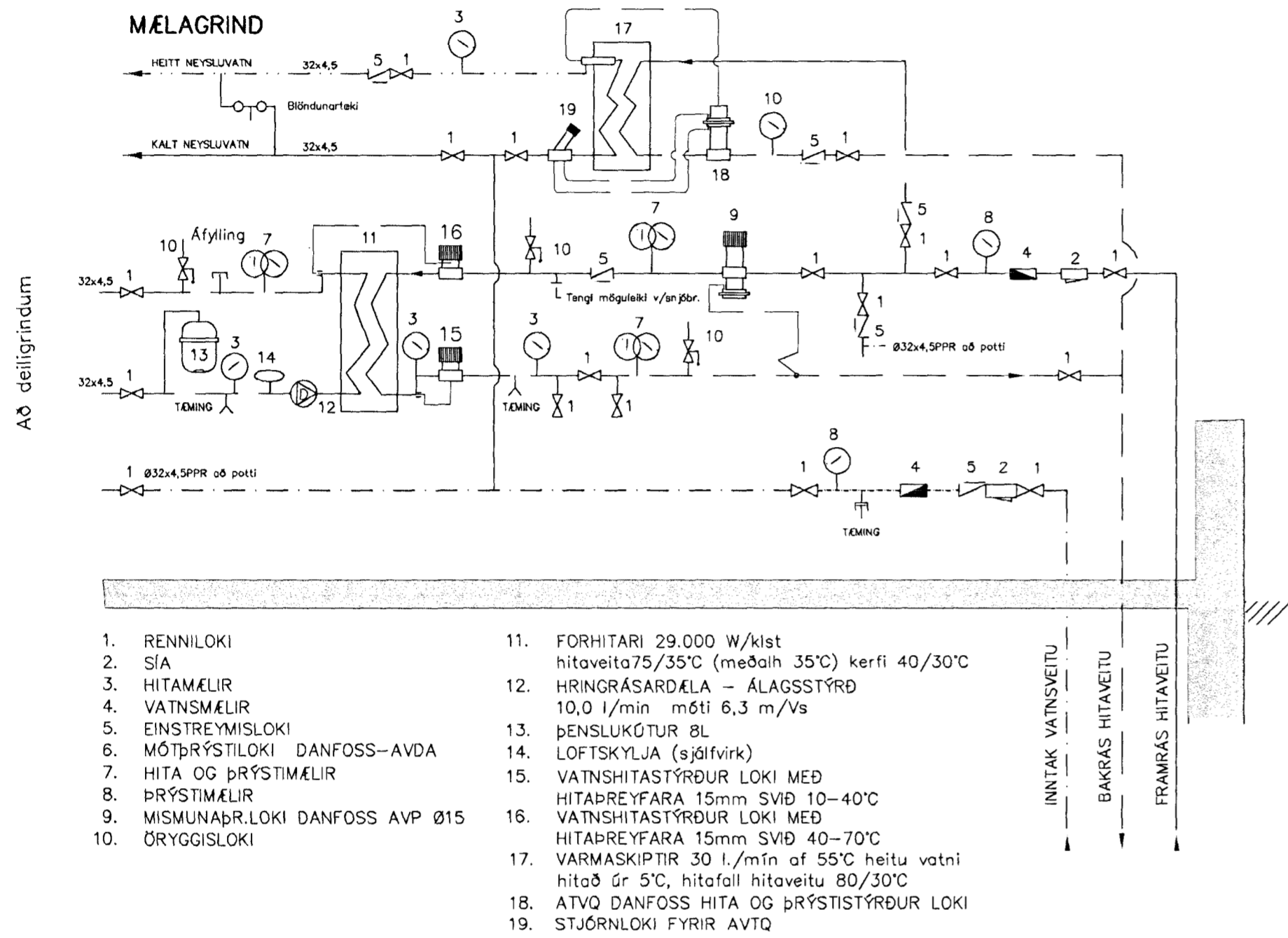


TENGIMYNDIR

Samþykkt þann

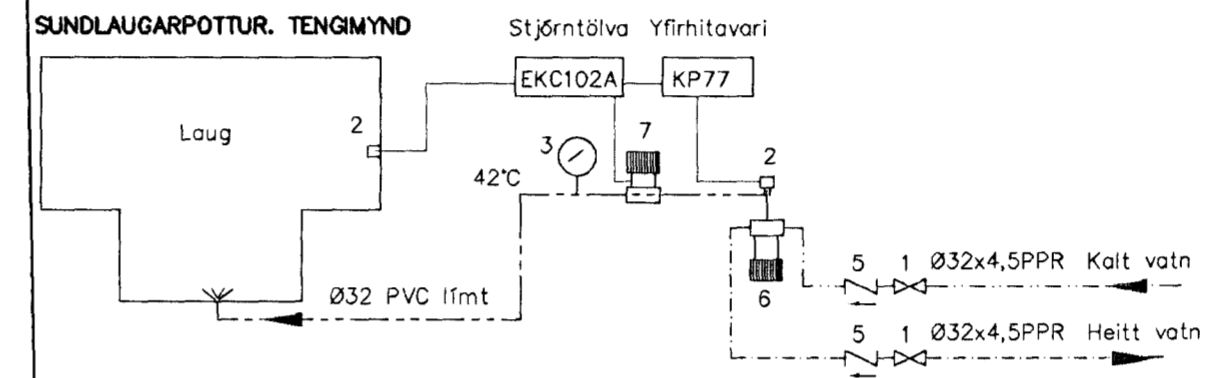
23. júlí 2012

Byggingafrúttúnni í Hafnarfirði
F.h. Hrólfur S. Gunnlaugsson



1. RENNILOKI
2. S/A
3. HITAMÆLIR
4. VATNSMÆLIR
5. EINSTREYMISLOKI
6. MÓTÞRÝSTILOKI DANFOSS-AVDA
7. HITA OG ÞRÝSTIMÆLIR
8. ÞRÝSTIMÆLIR
9. MISMUNARLOKI DANFOSS AVP Ø15
10. ÖRYGGISLOKI
11. FORHITARI 29.000 W/klst hitaveita 75/35°C (meðalh 35°C) kerfi 40/30°C
12. HRINGRÁSARDÆLA - ÁLAGSSTÝRÐ 10,0 l/min mðti 6,3 m/Vs
13. ÞENSLUKÚTUR 8L
14. LOFTSKÝLJA (sjálfvirk)
15. VATNSHITASTÝRÐUR LOKI MEÐ HITAPREYFARA 15mm SVIÐ 10-40°C
16. VATNSHITASTÝRÐUR LOKI MEÐ HITAPREYFARA 15mm SVIÐ 40-70°C
17. VARMASKIPTIR 30 l./mín af 55°C heitu vatni hitað úr 5°C, hitafall hitaveitu 80/30°C
18. ATVQ DANFOSS HITA OG ÞRÝSTISTÝRÐUR LOKI
19. STJÓRNLOKI FYRIR ATVQ

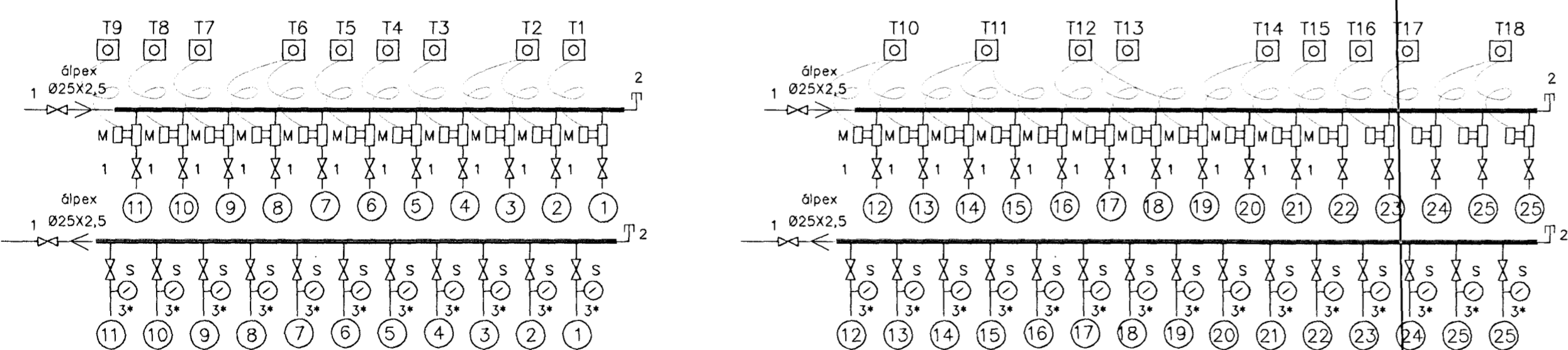
INNTAK VATNSVEITU
BAKRÁS HITAVEITU
FRAMRÁS HITAVEITU



1. RENNILOKI/KÚLULOKI
 2. HITANEMI
 3. HITAMÆLIR
 4. VATNSMÆLIR
 5. EINSTREYMISLOKI
 6. UPPBLÖNDUNARLOKI 3,5m³/klst
 7. SEGULLOKI 3,5m³/klst = Opnar/lokar fyrir innrennsli að potti.
- EKC102A = DANFOSS RAFEYNDASTÝRÐ STJÓRNSTÖÐ nemur hitastig í laug. lokar fyrir innrennsli þegar hitastigi er nð.
- KP77 = Yfirhitastigs vari lokar fyrir innrennsli ef hitastig vatns fer yfir óskað gildi.

SKÝRINGAR Á TÁKNUM Í GRUNNMYND.

- | | |
|--------------------------------|--------------------------------|
| BK: Baðkar | áv: á vegg |
| EL: Eldvarnarloka | ie: í einangrun |
| EV: Eldhúsvaskur | ig: í gólfrauf |
| GK: Garðkrani | iv: í vegggrauf |
| GN: Gólfniðurfall | pn: pípa fer niður |
| GNL: Gólfniðurfall m.jyktaloku | pu: pípa fer upp |
| HL: Handlaug | ud: undir dyrum |
| HR: Hreinsistútur | ul: undir lofti |
| KT: Gólfkæti | vg: við gólf |
| NF: Niðurfallsbrunnur | vi: við loft |
| ST: Fallstammi & númer | yd: yfir dyrum |
| SA: Fallstammi auka | yg: yfir glugga |
| SK: Skoikrani | |
| SN: Svalaniðurfall | |
| ST: Steypibað | → Frítt loftflæði |
| SV: Skoivaskur | → R: Loftflæði um rist |
| Up: Uppvottavél | → U: Loftflæði undir hurð |
| VS: Vatnssalerni | → Y: Loftflæði yfir hurð |
| pN: Nakniðurfall | →→ Loftflæði yfir & undir hurð |
| pL: Þrýstiloft | |
| pS: Þvagkskál | |
| pV: Þvottavél | |



1. RENNILOKI
2. LOFTSKRÚFA
3. HITAMÆLIR
- 3*. HITAMÆLIR / FLÆÐIGLAS
- Tx. THERMÓSTAT Á VEGG (sjá grunnmynd)
- M. Mótloki 0,05-0,1 m³/klst.

Breytingar			BREKKUÁS 27, HAFNARF.	
Nr.	Dags.	Nafn	H BS T BD S	M 1:50
			Verkfræðistofa Þráinn & Benedikt Laugavegi 178, 105 Rvk. Sími: 553 1770, 568 7775, Fax: 568-7701 Netfang: verkfrædistofa@verkfrædistofa.is	
			Nr.	P106
			Dags.	Júlí 2012
				080149-3609

Byggingafrúttúnni