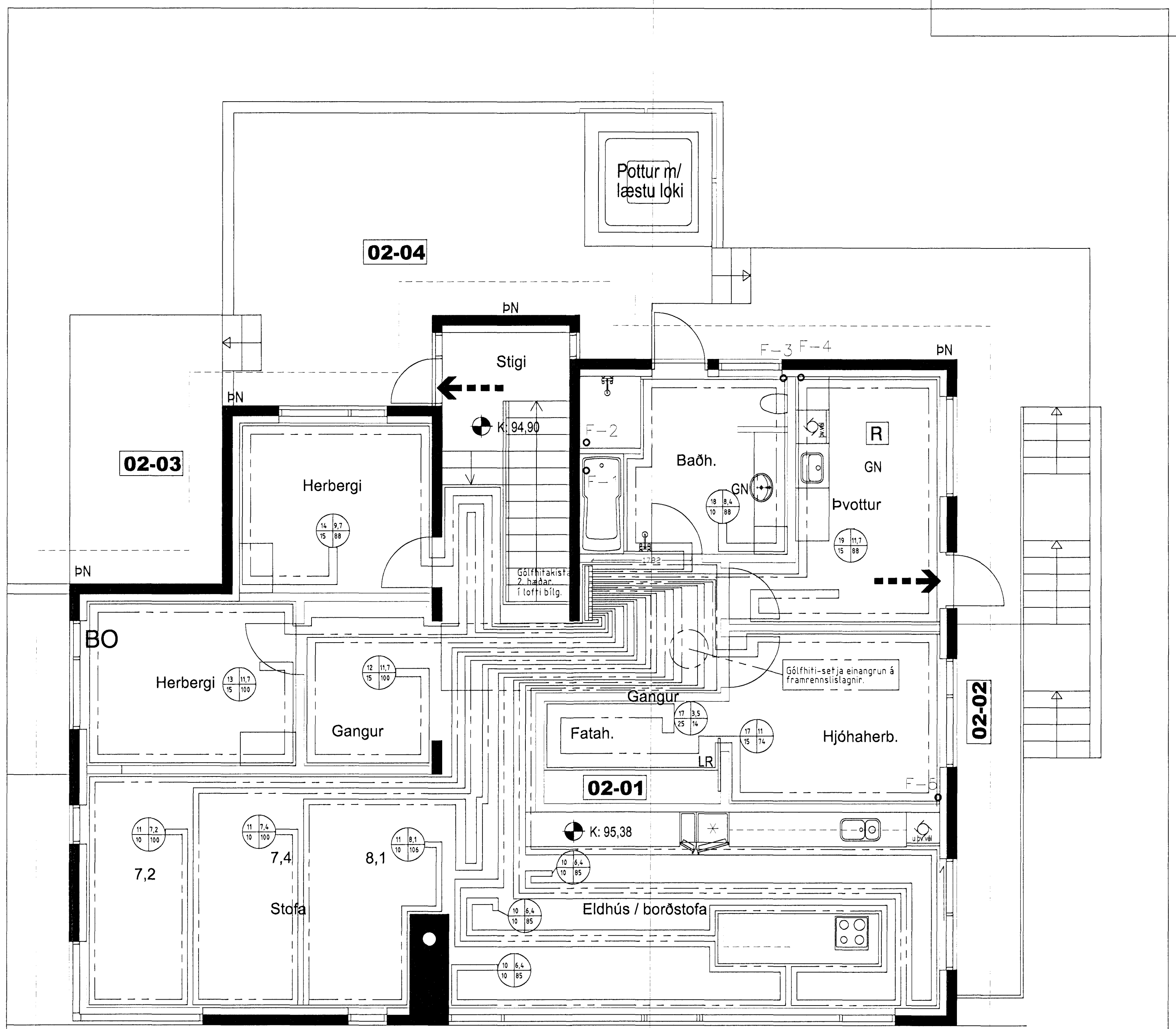
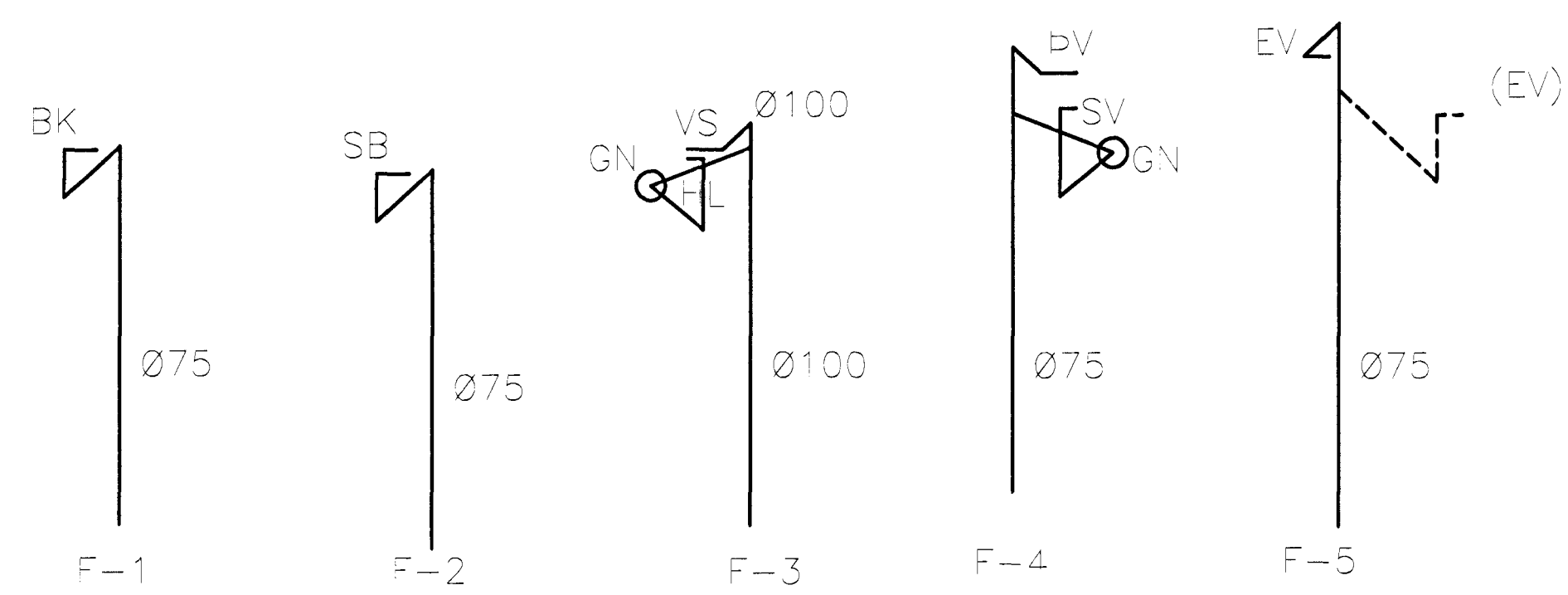


F-4



1. hæð. AFKÖST HERBERGJA

NR.	Herb.	AFL W	M2	C/C
1	Bílgeymsla	4230	42	25
1	Bílgeymsla	---		25
2	Bílg./Geymsla	540	11	25
3	Anddyri	930	6	10
4	Herb.	1200	11	15
5	Herb.	1290	12	15
7	Baðh.	500	6	10
6	Hol/gangur	1000	9,8	15

1160 W=1000Kcal/h

2. hæð. AFKÖST HERBERGJA

NR.	Herb.	AFL W	M2	C/C
10	Eldhús	3700	21	10
11	Stofa	4900	23	10
12	Gangur	1500	12	15
13	Herb.	1460	12	15
14	Herb.	1360	11	15
17	Svefh./Föt	1350	14	15/25
18	Bað	1350	8,4	10
19	Þvottur	1400	12	15

Skýringar :

Gólfhiti.
Nota skal viðurkenndar pípur frá Rb-vottun, pípur Ø16x2mm pePex eða pp og lagnir skulu vera með viðurkenningarvottorð frá Rb. Hitanemi í herbergi sem tengist í stjórnstöð og þaðan í loka & dreifikistu t.d. glöminni, reihau & (hita,Þrýstingjar og loftsknúfur) dreifikistu þar sem fleiri en ein hitaslaufa er, skal samelna hitanema þegar fleiri en hitaslaufur eru í einu rými eða herbergi. Hitanemar í herbergjum eru Þrúðlausir og nema það frá mótorkúmlökum & dreifikistu. Fara skal eftir leiðbeiningum framleiðenda um niðurlögn, festingum og annað sem til fellur um frágang gólfhita. 20mm útvíð útveggli og unnið gólfhitalögnum komi einangrunarmottur með álfólú. Steypa samkvæmt fyrirsögn, sandlögn / anhýðrit sjá leiðbeiningar frá steypustöð um frágang.

Gólfhitalagnir Ø 16mm

2/5 2012
Ragnars Gunnarsson

Breytingar			Brekkuðs 4. Hafnarfirði	
Nr.	Dags.	Nafn		
			Takningusta Ragnars G. Gunnarssonar enfi. Smíðjuveg 11 s: 5445350 ragnargg@simnet.is	Mkv. 1:50
			Gólfhitalagnir í þötu aðal hæðar Gólfhiti, afköst og skýringar.	Nr. 13
			Frárennslisstofnar.	Dags. 2012.4.22.
				kt.:110947-2839