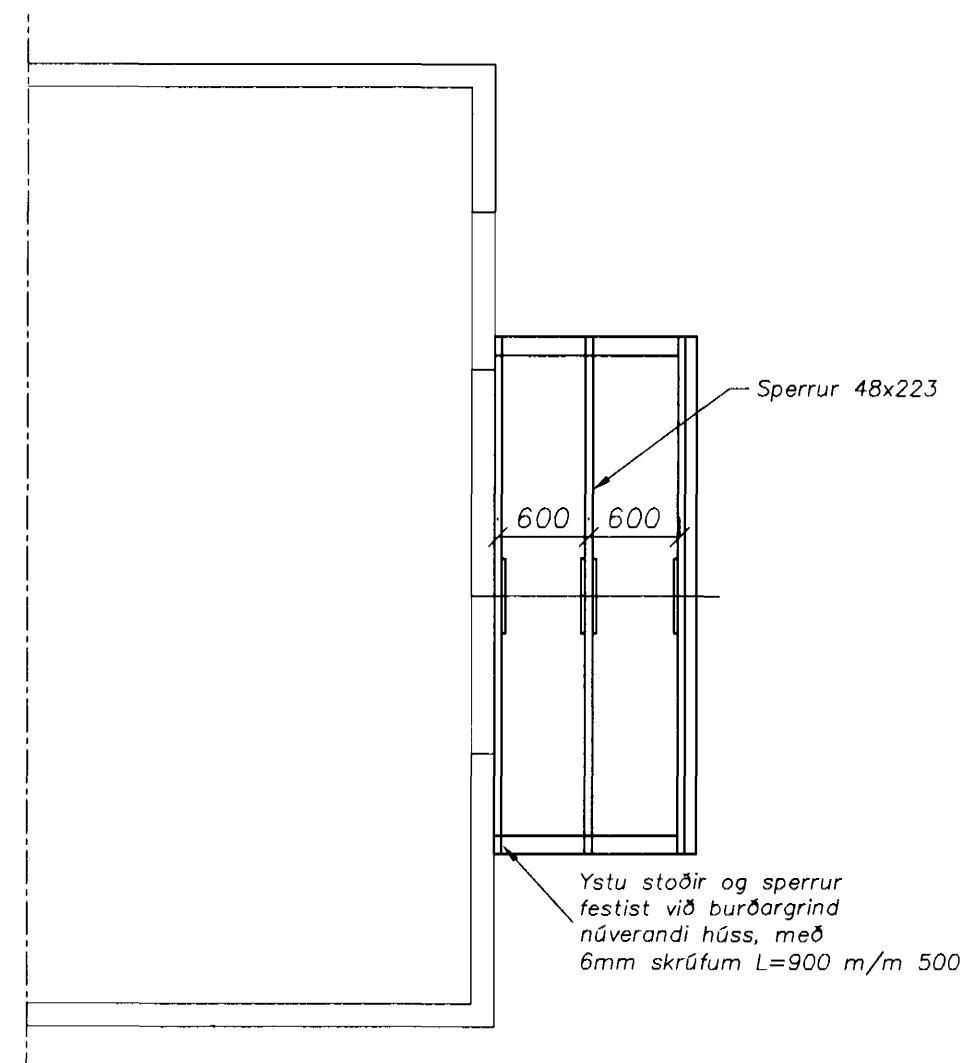
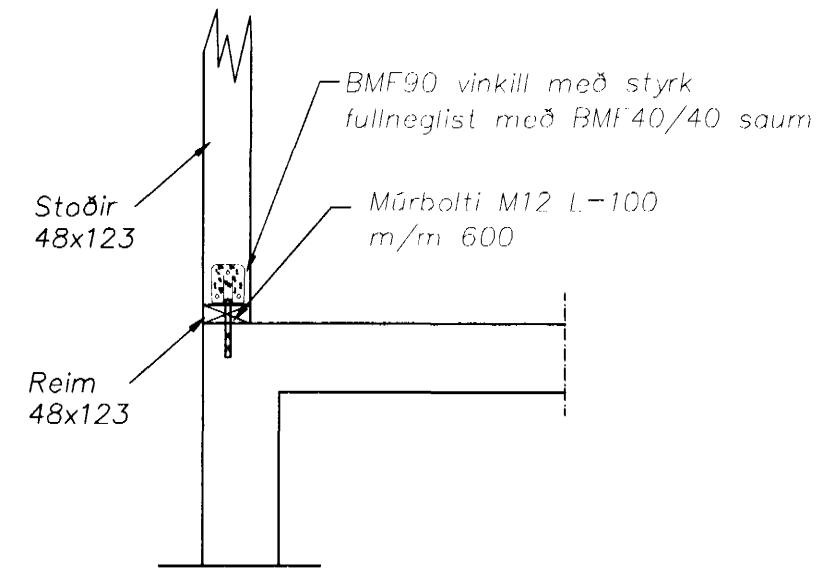


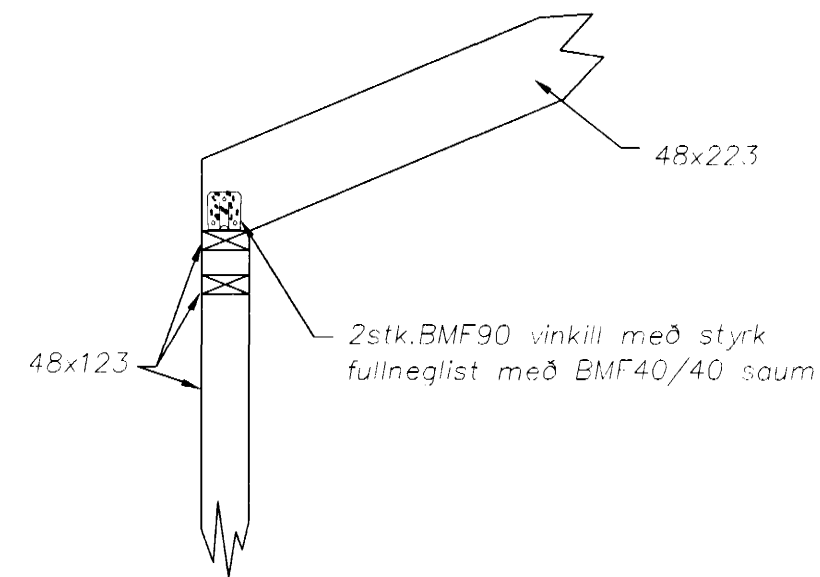
Grunnmynd veggir



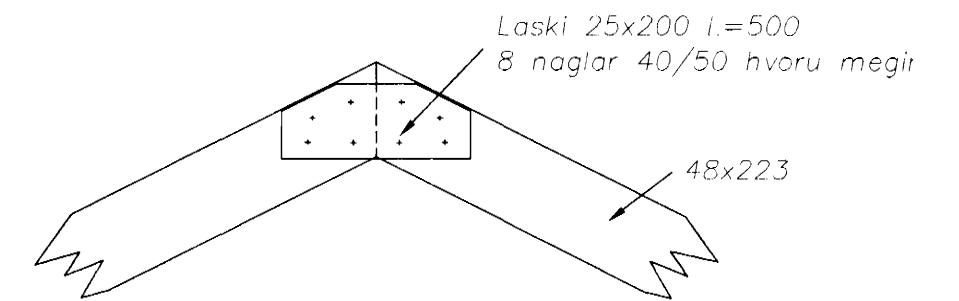
Grunnmynd þak



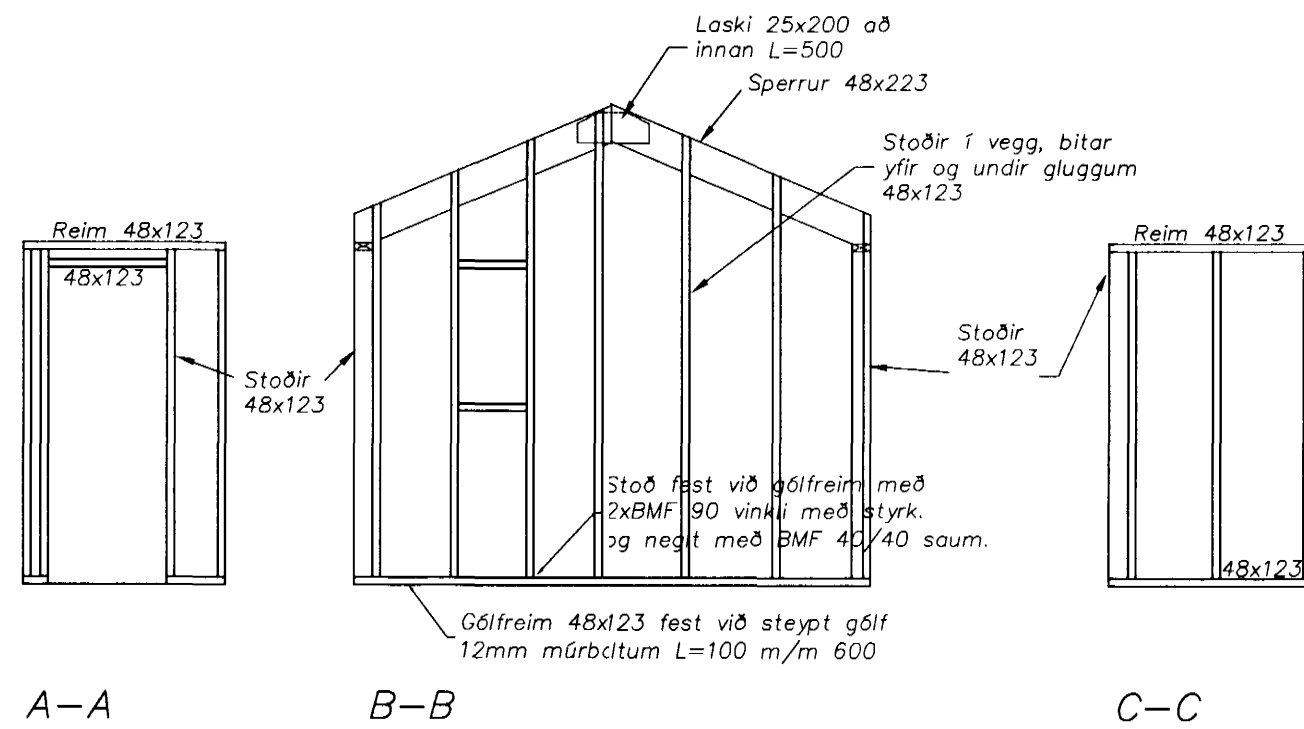
Festing veggstoða við sökkul  
Mælikvarði 1:20



Festing sperru við útvegg  
Mælikvarði 1:20



Snið í mæni  
Mælikvarði 1:20



A-A

B-B

C-C

**Skýringar**

**Boltar**

Til festingar á timbri og stáli

Allri boltar skulu vera heitgalvanhúðaðir og a.m.k. í styrkleikaflokki 4.6.

Undir allar boltar sem koma að tré skal setja skinnur sem eru breidd = 3 x þvermál bolta og þykkt = þvermál bolta/3

**Naglar**

Allur saumur skal vera heitgalvanhúðaður.

**Efnisgæði**

Allar sperrur og stoðir skulu vera í burðarflokki K18(T18)

**Fúavörn**

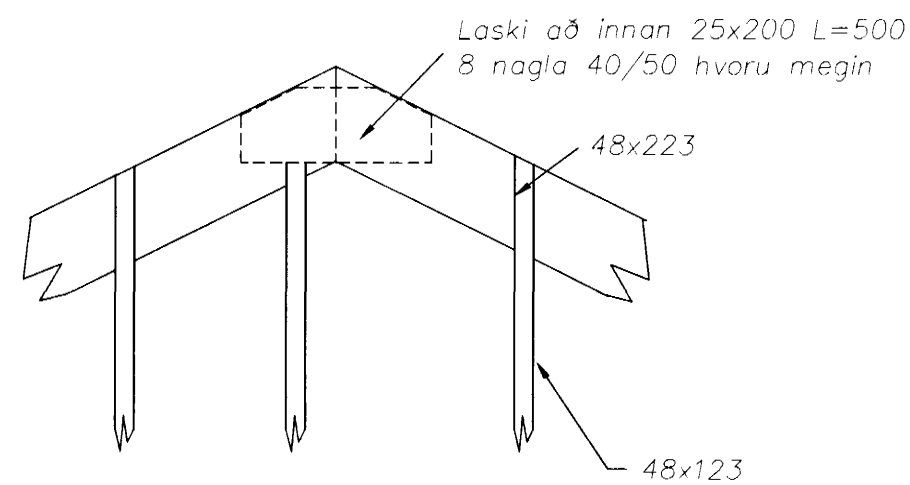
Allan ðvarinn við, skal fúaverja með vðurkendu fúavarnarefni.

**Fráganur við steypu**

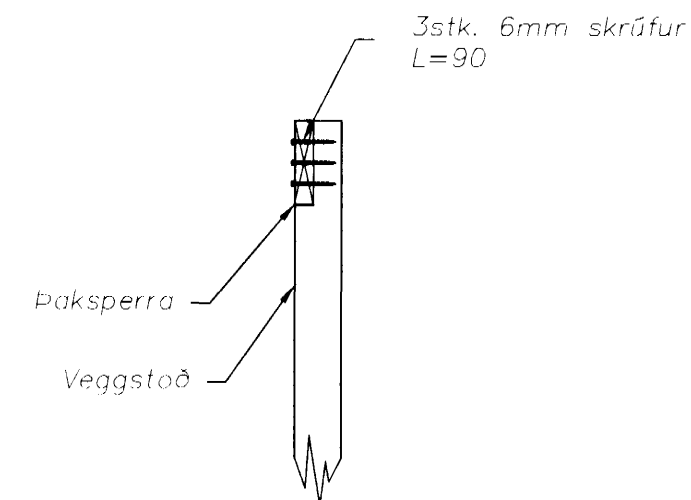
Á milli viðar og steypu skal setja tjörupappa.

**Klæðning**

Þak og vegg skal heilklæða að utan með 15mm vatnsheldum krossvið, Krossvið skal skrúfa með 5x60mm skrúfum m/m 150 í stoðir og sperrur.



Snið í mæni við útvegg  
Mælikvarði 1:20



Festing á þaksperru við útvegg  
Mælikvarði 1:20

Samþykkt þann 26 APR. 2001

Byggingafulltrúinn í Hafnarfirði  
F.h. Sigurbjartur Halldórsson

daga	breyting	nafn	útgáfa

<b>Strendingur ehf.</b> Verkefnaþjónusta Reykjavíkuvægar 68 - 220 Hafnarfjörður sími 565 5640, fax 565 5641	<b>Brekugata 12, Hafnarfirði</b>				
	<b>Vindfang-veggir og þak</b> <b>Grunnmynd og snið</b>				
hannað: apríl. 01 HDM teiknað: apríl. 01 JW Hafnarfirði 17.4.2001 Halldór Þ. Markússon kt. 240563-2909	dagsetning: apríl. 2001	telkn. nr: 202	útgáfa: A	mælikvarði: 1:50, 1:20	A2