

Grunnmynd
Mælikvarði 1:50

SKÝRINGAR:

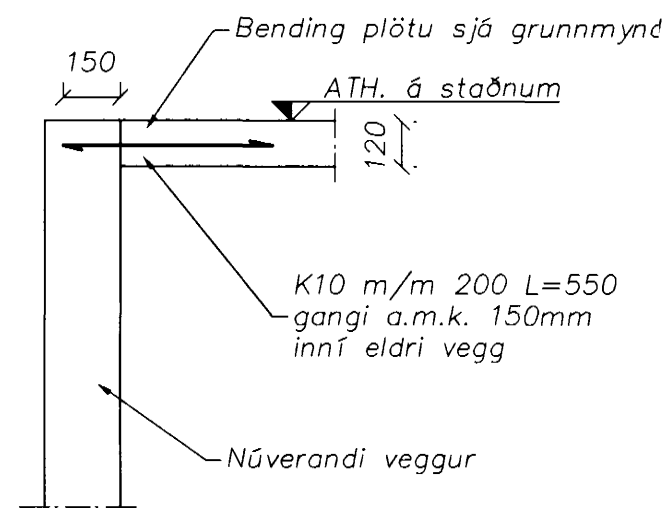
Mál og málsetningar
Mál eru í mm,
*Hæðakótar eru í metrum.

Jarðvegur
Undirstöður hvíli á klöpp eða vel þjappaðri frostfríri fyllingu,
 $E2 > 120\text{MPa}$, $E2/E1 > 2,5$
Nafnáglag á jarðveg er 0,1. MN/m²

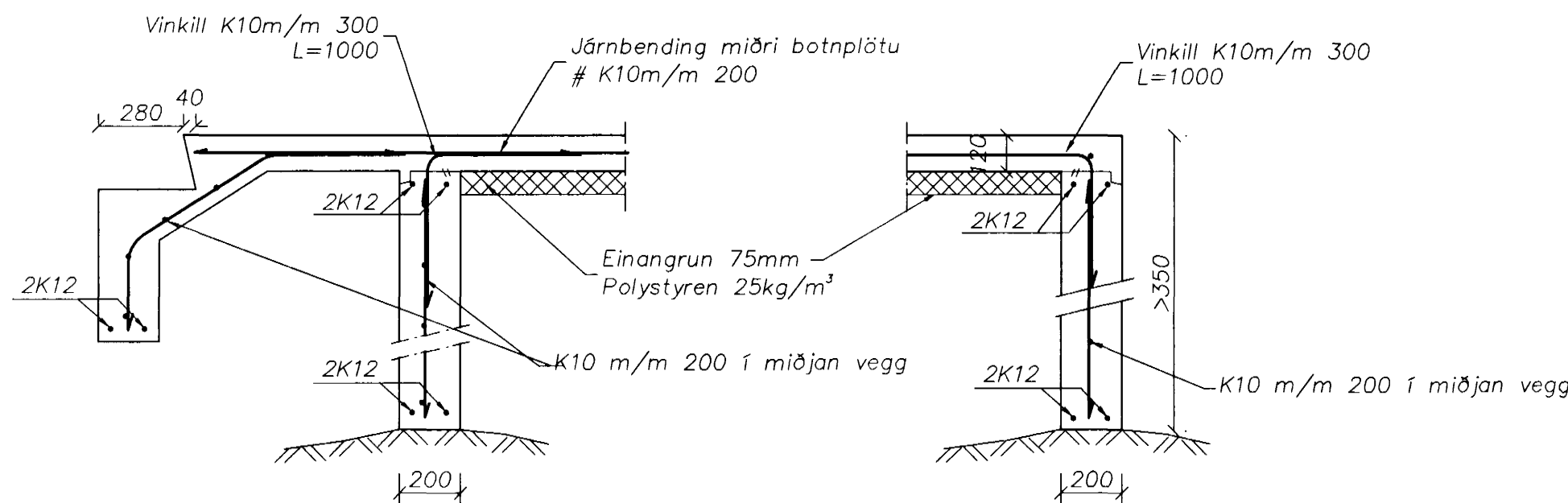
Steypa
Steypa skal vera S-250 steypa og v/s-tala lægri en 0,45
Sementsmagn að lágmarki 300 kg/m³
Loftmagn sé 5-7,5% mælt rétt fyrir niðurlögn.

Steypustyrktarstál
Stál sé kambstál Ks 410.
Skeytilengd stáls sé 40 x þvermál stangar.
Steypuhula sé 50mm fyrir neðan botnplötu og jarðvegsyfirborð, annars 30mm.

Yfirborðsmeðhöndlun
Utan á sökkulveggi skal bera tvær umferðir af "Thoroseal Foundation Coating" eða sambærilegu efni, 1 kg/m í hvorri umferð.



A Snið
201 Mælikvarði 1:20



B Snið
201 Mælikvarði 1:20

C Snið
201 Mælikvarði 1:20

Samþykkt þann
26 APR. 2001
Byggingafrúnn í Hafnarfirði
F.h. Sigurbjartur Halldórsson

dags.	breyting	nafn	Stöðfa

Strendingur ehf. Verkefnaþjónusta Reykjavíkuvogur 68 - 220 Hafnarfjörður Sími: 565 5640, Fax: 565 5641	Brekkgata 12, Hafnarfirði	
	Vindfang-sökkjar	
hönnuð: apríl. 01 HBM telknað: apríl. 01 JW Hafnarfirði 17.4.2001 Halldór P. Markússon kt. 240563-2909	Grunnmynd og snið dagsetning: apríl. 2001 telkn. nr: 201 Stöðfa: A mælikvarði: 1:50, 1:20 A2	